



markilux MX-1 compact

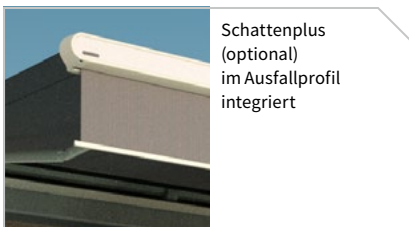
Kleiner im Maß – genauso großartig in der Technik



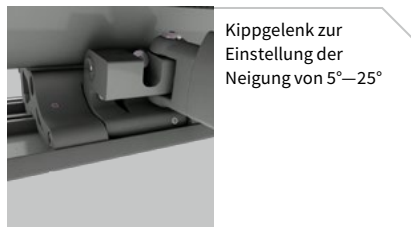
01
02
03
04
05
06
07
08
09
10
11
12
13
14
15
16
17
18
19
20
21
22
23



Seitenansicht, eingefahren



Schattenplus (optional) im Ausfallprofil integriert



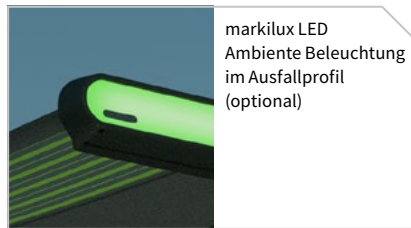
Kippgelenk zur Einstellung der Neigung von 5°–25°



markilux LED spots im Ausfallprofil (optional)



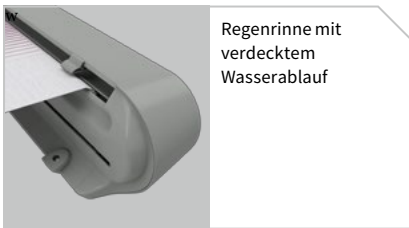
markilux LED line im Ausfallprofil (optional)



markilux LED Ambiente Beleuchtung im Ausfallprofil (optional)



Bionic-Sehne und verdeckte Kabelführung in den Armen



Regenrinne mit verdecktem Wasserablauf

Design

Mehrfach ausgezeichnetes Design:

- Reddot Design Award 2015
- iF Product Design Award 2015
- Interior Innovation Award 2015

Eine neue Dimension in Design und Technik

Hochwertige Kassettenmarkise in einzigartigem Design

Kombinationsmöglichkeiten zwischen Kassettenfarbe und Sichtblendenfarbe machen die markilux MX-1 compact zu einer persönlichen, individuellen Markise

Für dauerhafte Schönheit: Kassette und Gestell pulverbeschichtet

Sichtblende in allen Lounge- und Standardfarben erhältlich

Technik

Bei eingefahrener Markise sind die Gelenkarme witterungsgeschützt in der Kassette

Einzigartige Armtechnologie mit Kraftübertragung durch hochreißfeste Bionic-Sehne aus Hightech-Fasern. Getestet vom Fraunhofer Institut

Ausfallprofil mit integrierter Regenrinne und verdecktem Wasserablauf

Einfache Neigungsverstellung von 5–25° über die Kippgelenke

Ausstattung mit Funkmotor und markilux 4-Kanal Handsender

Optionale LED Beleuchtung, funkgesteuert

Extras

Schattenplus mit Funkmotor schafft einen zusätzlichen Raum. Vertikaler Sonnen-, Wind- und Blickschutz in einem

Die LED Beleuchtung sorgt für eine stimmungsvolle Licht-Atmosphäre

LED spots im Ausfallprofil

LED line im Ausfallprofil

LED Ambiente Beleuchtung im Ausfallprofil

Markise in Sonderfarben erhältlich

Lounge- und Standardfarben

Gehäusefarben	RAL
Sichtblendenfarben	RAL

Verkehrsweiß	9016
Verkehrsweiß	9016



Weiß-Aluminium	9006
Steingrau-metallic	5215



Steingrau-metallic	5215
Anthrazit-metallic	5204



Cremeweiß-Struktur	5233
Anthrazit-metallic	5204



Anthrazit-metallic	5204
Anthrazit-metallic	5204



Anthrazit-metallic	5204
Steingrau-metallic	5215



Beispiele: Die vordere Sichtblende ist als Kontrast zur Markisenfarbe in allen Lounge- und Standardfarben frei kombinierbar. Weitere Kombinationen ohne Aufpreis möglich.

Gehäusefarben	RAL
LED Ambiente Beleuchtung	RAL

Havannabraun-Struktur	5229
Hellelfenbein	1015



Steingrau-metallic	5215
Gelb	1003



Anthrazit-metallic	5204
Rot	3003



Weiß-Aluminium	9006
Verkehrsweiß	9016



Anthrazit-metallic	5204
Grün	6018

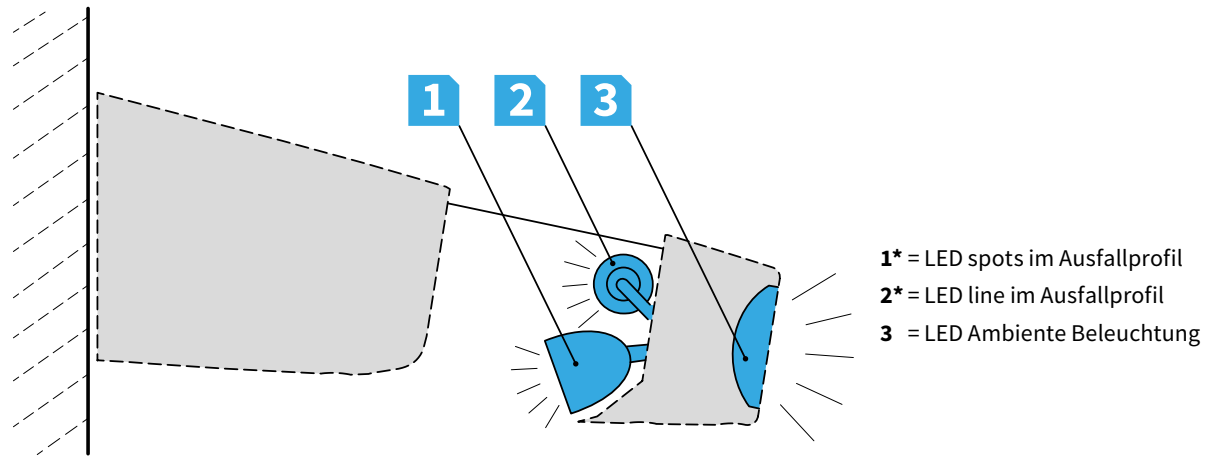


Farbbeispiele der LED Ambiente Beleuchtung. Weitere Kombinationen ohne Aufpreis möglich.

Farben ähnlich RAL. Farbabweichungen zu den Abbildungen und in der Ausführung vorbehalten.

- 01
- 02
- 03
- 04
- 05
- 06
- 07
- 08
- 09
- 10
- 11
- 12
- 13
- 14
- 15
- 16
- 17
- 18
- 19
- 20
- 21
- 22
- 23

Übersicht: Beleuchtungsoptionen markilux MX-1 compact

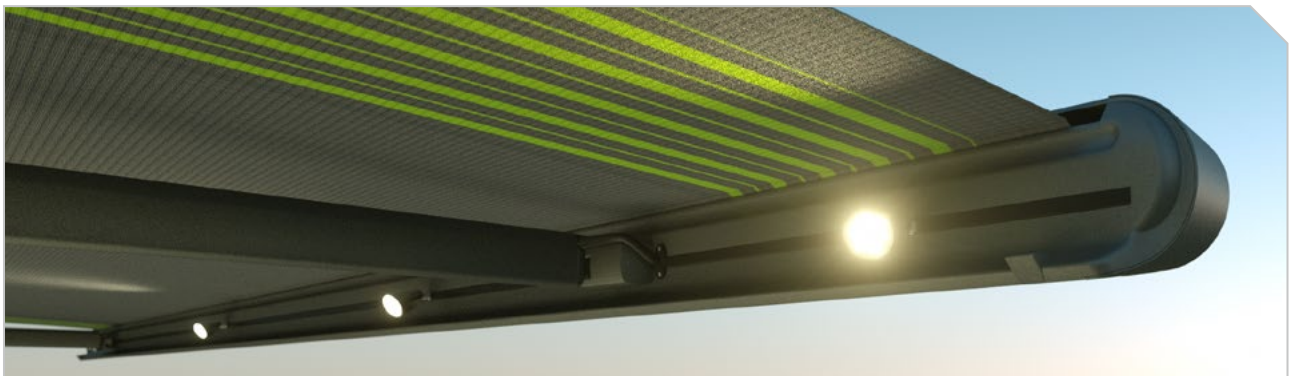


* LED spots im Ausfallprofil (1) und LED line im Ausfallprofil (2) sind nicht kombinierbar

Übersicht: Funksteuerung LED Beleuchtung

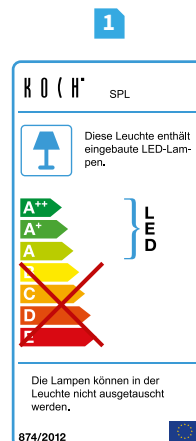
	Funk Somfy RTS (433 MHz)	Funk Somfy io (868 MHz)
1 LED spots im Ausfallprofil	an / aus / dimmbar Standard	an / aus / dimmbar Optional
2 LED line im Ausfallprofil		
3 LED Ambiente Beleuchtung		

1 LED spots im Ausfallprofil

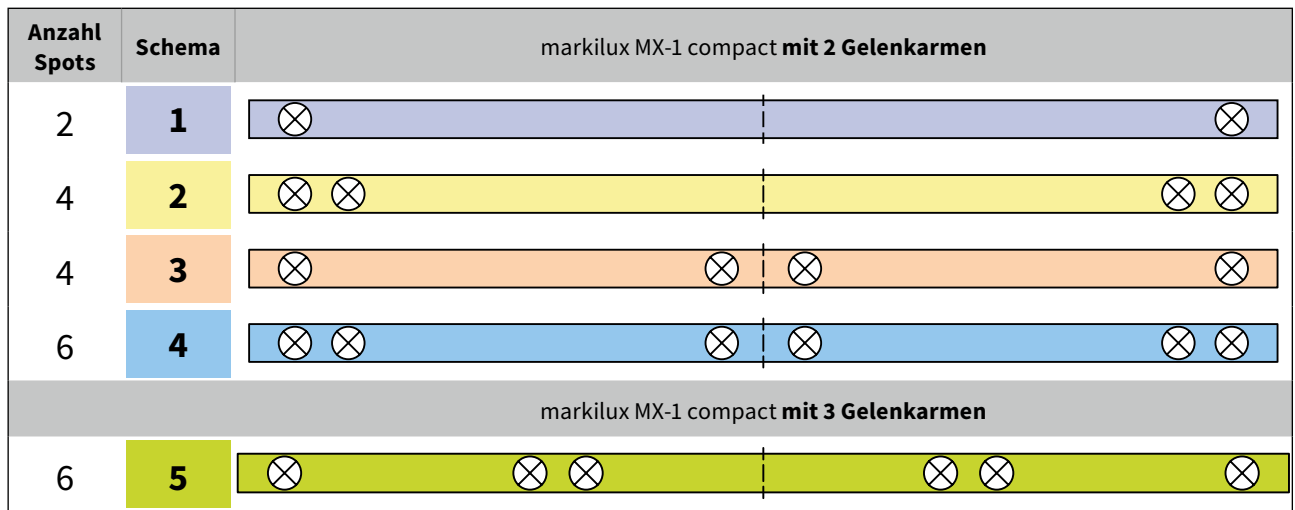


Technische Daten markilux LED spots

Betriebsspannung	230 V, 50 Hz
Leistung eines Spots	5 W
Leuchtmittel	LED (12 V)
Anzahl Transformatoren	1 Stück
Lichtfarbe	2700 K
IP Schutzklasse	IP 44
Lebensdauer	ca. 20.000 h



1 Anordnung der LED spots



1 Anzahl LED spots und Schema

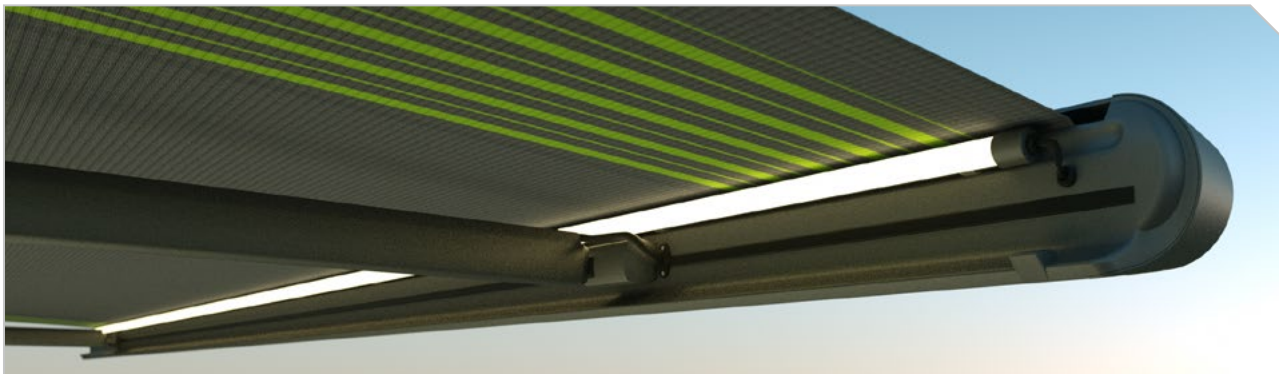
M ↓ H →	165	215	265	315	365	415
228-247	2	—	—	—	—	—
248-250	4	—	—	—	—	—
251-262	—	—	—	—	—	—
263-277	4	—	—	—	—	—
278-282	4	2	—	—	—	—
283-297	6	2	—	—	—	—
298-300	6	4	—	—	—	—
301-312	—	—	—	—	—	—
313-327	4	4	—	—	—	—
328-332	4	4	2	—	—	—
333-347	6	6	2	—	—	—
348-350	6	6	4	—	—	—
351-358	—	—	—	—	—	—
359-378	4	4	4	—	—	—
379-397	6	6	6	2	—	—
398-400	6	6	6	4	—	—
401-418	4	4	4	2	—	—
419-440	6	6	6	4	—	—
441-450	6	6	6	4	2	—
451-458	4	4	4	4	2	—
459-460	6	6	6	6	2	—
461-490	6	6	6	6	4	—
491-500	6	6	6	6	4	2
501-518	4	4	4	4	4	2
519-550	6	6	6	6	6	4
551-568	4	4	4	4	4	—
569-600	6	6	6	6	6	—
601-650	6	6	6	6	—	—
651-674	6	6	6	—	—	—
675-700	6	6	6	—	—	—

H = Ausfall M = Markisenbreite Maße in cm
 = Schema 1
 = Schema 2
 = Schema 3
 = Schema 4
 = Schema 5

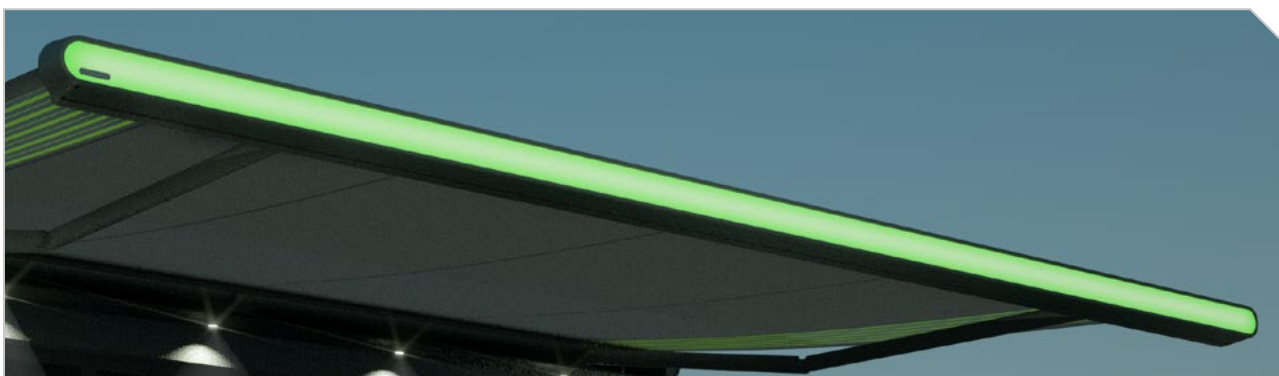
- 01
- 02
- 03
- 04
- 05
- 06
- 07
- 08
- 09
- 10
- 11
- 12
- 13
- 14
- 15
- 16
- 17
- 18
- 19
- 20
- 21
- 22
- 23

01
02
03
04
05
06
07
08
09
10
11
12
13
14
15
16
17
18
19
20
21
22
23

2 LED line im Ausfallprofil



3 LED Ambiente Beleuchtung



Technische Daten LED line und LED Ambiente Beleuchtung

Betriebsspannung	230 V, 50 Hz
Leistung pro Meter	10 W ¹⁾
Leuchtmittel	LED (12 V)
Anzahl LED	120 Stück / m ²⁾
Anzahl Transformatoren	1 Stück
Lichtfarbe	3200 K
IP Schutzklasse	IP 44
Lebensdauer	ca. 15.000 h ³⁾

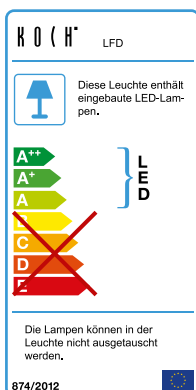
Steuerung LED line und LED Ambiente Beleuchtung

	Standard	Optional
Funk RTS: an/aus/dimmbar ⁴⁾	<input checked="" type="checkbox"/>	—
Funk io: an/aus/dimmbar ⁴⁾	—	<input checked="" type="checkbox"/>

- 1) bei Ambiente Beleuchtung ab **M** > 600 cm: 9 W / m
- 2) bei Ambiente Beleuchtung ab **M** > 600 cm: 90 Stück / m
- 3) bei Ambiente Beleuchtung ab **M** > 600 cm: ca. 20.000 h
- 4) „an/aus/dimmbar“ sind in einer Funktion integriert

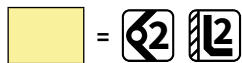
M = Markisenbreite

2 und 3



Maße und Ausstattungsmöglichkeiten

	M										M min.			
	250	300	350	400	450	500	550	600	650	700	2	+2	3	+3
	201 250	251 300	301 350	351 400	401 450	451 500	501 550	551 600	601 650	651 700	2	+2	3	+3
	165	1)									214	201	461	448
	215	—	1)								264	251	511	498
	265	—	—	1)							314	301	561	548
	315	—	—	—	1)						364	351	611	598
	365	—	—	—	—	1)				1)	427	414	661	648
	415 ²⁾	—	—	—	—	—	1)		—	—	1)	477	464	—



Maße in cm

1) Mindestbreiten beachten!

2) Schattenplus ist nicht möglich

Aufgrund der kompakten Konstruktion der Markise kann – abhängig von Breite und Ausfall – in der Ein- und Ausfahrphase das Tuch die Gelenkarme berühren. Das beeinträchtigt die Funktion und Lebensdauer der Markise nicht.

Gestellfarben

		Standard	Optional
Verkehrsweiß	RAL 9016		
Weiß-Aluminium	RAL 9006		
Cremeweiß-Struktur	5233		
Steingrau-metallic	5215		
Anthrazit-metallic	5204		
Havannabraun-Struktur	5229		
Sonderbeschichtung			

Bedienung / Antrieb

	Standard	Optional
Funk RTS einschließlich 4-Kanal Handsender	<input checked="" type="checkbox"/>	—
io-Funksteuerungen	—	<input checked="" type="checkbox"/>
Funk silentec	—	<input checked="" type="checkbox"/> ³⁾

3) bei Markisen mit max. 2 Gelenkarmen

Tücher

	Dessin Nr.	Standard	Optional
sunsilk snc	324 .. / 328 .. / 369 ..	<input checked="" type="checkbox"/>	—
sunsilk perla FR	374 ..	—	<input checked="" type="checkbox"/>
sunvas snc	310 .. / 311 .. 313 .. — 315 ..	<input checked="" type="checkbox"/>	—
sunvas perla	370 ..	—	<input checked="" type="checkbox"/>

Maße und Toleranzen

	Breiten	Ausfall
Gehäusetoleranz	+5 / -5 mm	±40 mm
Markisentuchbreite = Breite	-280 mm	
Markisentuchausfall = Ausfall		+100 mm

Antrieb Schattenplus

	Standard	Optional
Funk RTS	<input checked="" type="checkbox"/>	—

= Anzahl Gelenkarme

= Anzahl Halter

M = Markisenbreite

= Anzahl Rolltex-Lager

= Anzahl Sonderarme

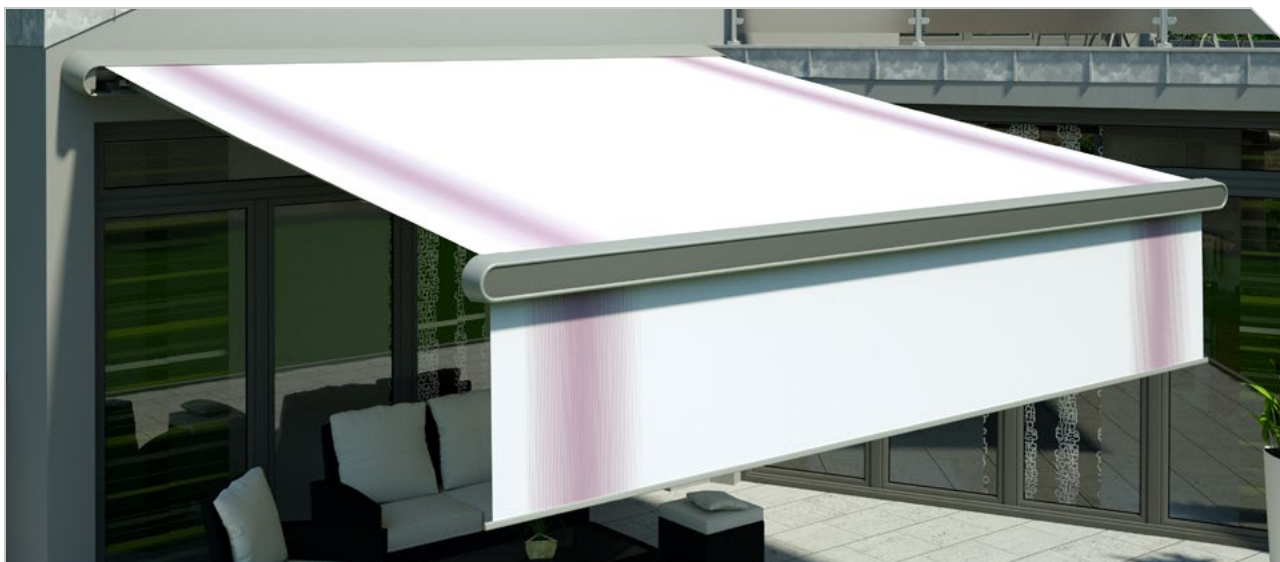
M min. = Mindestbreiten

H = Ausfall

Farben ähnlich RAL. Farbabweichungen zu den Abbildungen und in der Ausführung vorbehalten.

01
02
03
04
05
06
07
08
09
10
11
12
13
14
15
16
17
18
19
20
21
22
23

Schattenplus



Definition Ausfall Schattenplus:

Der Ausfall bei Schattenplus wird von Unterkante Ausfallprofil bis Unterkante Schattenplusprofil gemessen. Aufgrund von Gewebedicketoleranzen kann sich der Ausfall um bis zu 5 cm verkürzen. Ausfallhöhe Schattenplus: max. 170 cm.

Schattenplus mit sunsilk perla FR und PVC-Tüchern nicht möglich.

Standard-Bedienung Schattenplus: Funkmotor. io-Technologie nicht möglich für Schattenplus Funkmotor.

Sonstiges

	Standard	Optional
Funkmotor einschließlich 4-Kanal Handsender	☑	—
io-Funksteuerung	—	☑
Schattenplus	—	☑
Antrieb Schattenplus Funkmotor	☑	—
Bionic-Sehne	☑	—
LED line 1)	—	☑
LED spots im Ausfallprofil 1)	—	☑
LED Ambiente Beleuchtung	—	☑
Sonnen- und Windwächter	—	☑
Volant 2)	—	☑
Vibrabox / Funk Sonnenwächter Sunis Wirefree	—	☑

Weitere Informationen

Das Markisentuch ist immer **schmäler** als die Markisenbreite. Markisentuchmaße bei mehr als 2 Gelenkarmen auf Anfrage.

Neigungsverstellbereich:

5° bis 25° (gemessen von der Waagerechten).

Definition Ausfall: siehe Abbildung am Kapitelende.

Die Ausfahrzeit mit einem **Motor** beträgt **ca. 12 Sekunden pro Meter**.

RTS Komponenten sind nur mit RTS Komponenten und io Komponenten nur mit io Komponenten kombinierbar.

Dieses Modell ist nur als Einzelanlage erhältlich.

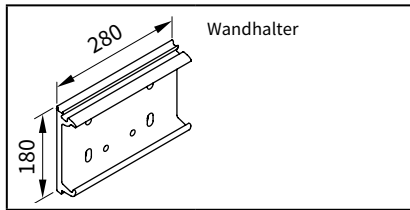
Baugenehmigung

Achtung: Bitte beachten Sie, dass Beschattungssysteme regional abhängig baugenehmigungspflichtig sein können.

1) **LED line** und **LED spots im Ausfallprofil** sind nicht kombinierbar

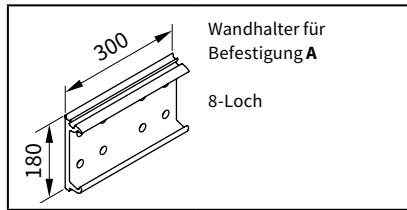
2) Nur bei Schattenplus

Befestigung und Zubehör



Wandhalter

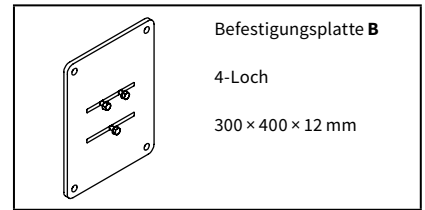
72611.



Wandhalter für Befestigung A

8-Loch

72714.

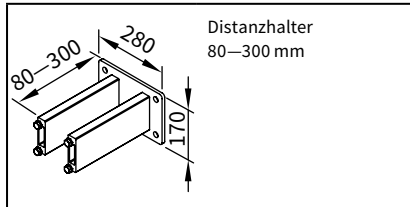


Befestigungsplatte B

4-Loch

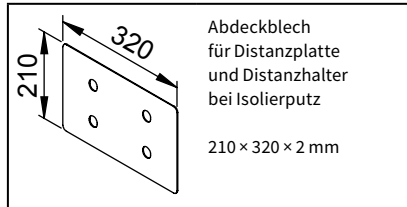
300 × 400 × 12 mm

75327.



Distanzhalter
80—300 mm

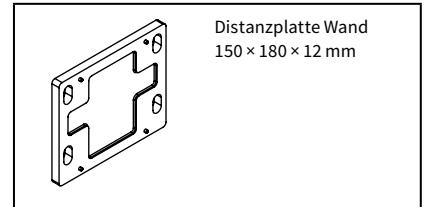
77970.



Abdeckblech
für Distanzplatte
und Distanzhalter
bei Isolierputz

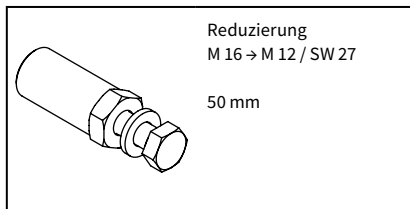
210 × 320 × 2 mm

71842.



Distanzplatte Wand
150 × 180 × 12 mm

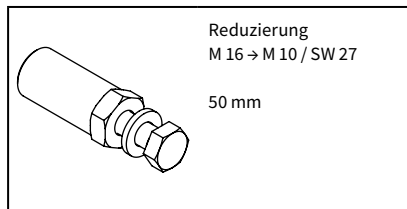
74989.



Reduzierung
M 16 → M 12 / SW 27

50 mm

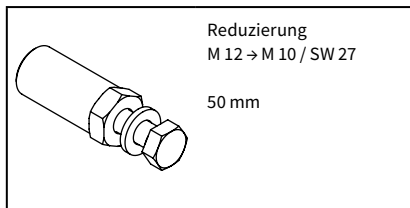
753891



Reduzierung
M 16 → M 10 / SW 27

50 mm

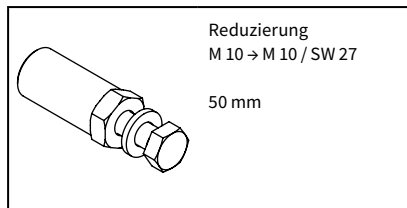
754921



Reduzierung
M 12 → M 10 / SW 27

50 mm

754911



Reduzierung
M 10 → M 10 / SW 27

50 mm

754901

- 01
- 02
- 03
- 04
- 05
- 06
- 07
- 08
- 09
- 10
- 11
- 12
- 13
- 14
- 15
- 16
- 17
- 18
- 19
- 20
- 21
- 22
- 23

. = RAL-Nr. einsetzen

Wandbefestigung

Auszugskräfte [N=Newton] pro Befestigungsmittel nach DIN EN 13561, Windwiderstandsklasse 2

druckfester Untergrund
M [cm]

250	300	350	400	450	500	550	600	650	700
-----	-----	-----	-----	-----	-----	-----	-----	-----	-----

nicht druckfester Untergrund
M [cm]

250	300	350	400	450	500	550	600	650	700
-----	-----	-----	-----	-----	-----	-----	-----	-----	-----

H [cm] FB [N]

165	761	889	1018	1147	1276	1404	1533	1662	1791	1531
215	—	1315	1500	1685	1869	2054	2239	2423	2608	2314
265	—	—	2035	2283	2531	2780	3028	3276	3833	3495
315	—	—	—	2928	3247	3567	4254	4608	4963	4589
365	—	—	—	—	4151	4995	5441	5887	5573	5989
415	—	—	—	—	—	6096	6642	—	—	7240

FB [N]

1048	1225	1403	1580	1758	1935	2112	2290	2467	2110
—	1812	2067	2321	2575	2830	3084	3339	3593	3189
—	—	2804	3146	3488	3830	4172	4514	5282	4815
—	—	—	4034	4474	4915	5860	6349	6838	6323
—	—	—	—	5719	6882	7497	8111	7679	8251
—	—	—	—	—	8398	9152	—	—	9976

HT BHT	2 280 mm	3 280 mm	4 280 mm
----------	------------	------------	------------

HT BHT	2 280 mm	3 280 mm	4 280 mm
----------	------------	------------	------------

BM	8	12	16
----	---	----	----

BM	8	12	16
----	---	----	----

Die Auszugskraft bezieht sich auf den Achsabstand von **90 mm** (Achsabstand = Abstand Mitte — Mitte Befestigungsmittel). Verringert sich der Achsabstand, erhöht sich die Auszugskraft beim **druckfesten** um **11 %**, beim **nicht druckfesten** Untergrund um **34 %**.

M = Markisenbreite

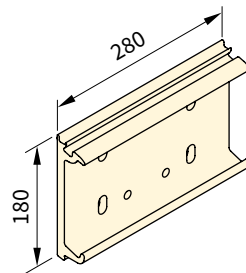
H = Ausfall

FB = Auszugskraft pro Befestigungsmittel

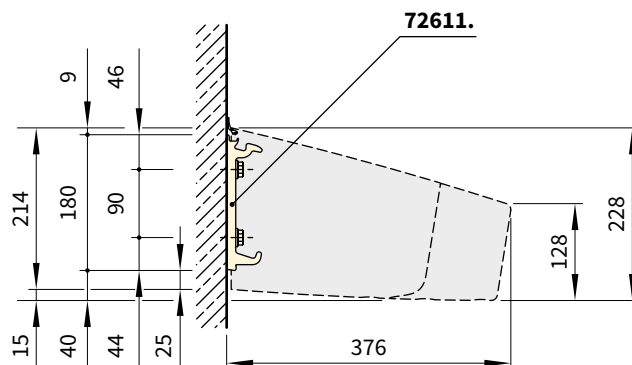
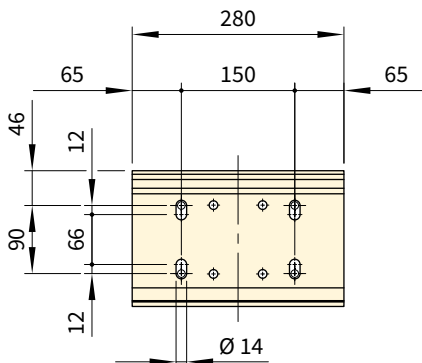
HT | BHT = Anzahl | Breite Halter

BM = Anzahl Befestigungsmittel

72611. = Wandhalter



72611.



Maße in mm

Wandbefestigung mit Wandhalter für Befestigung A

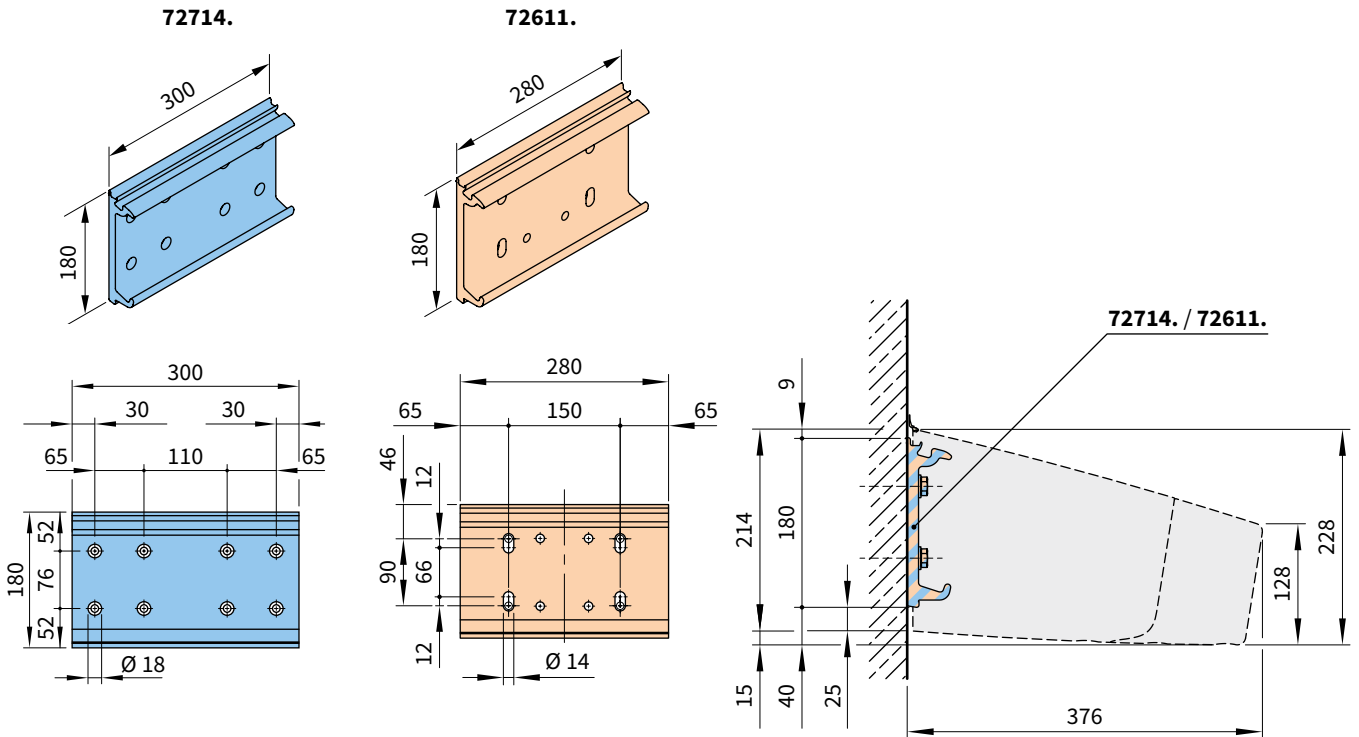
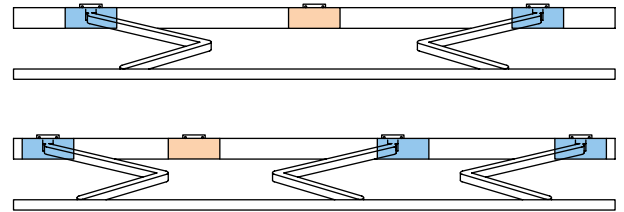
Auszugskräfte [N=Newton] pro Befestigungsmittel nach DIN EN 13561, Windwiderstandsklasse 2

druckfester Untergrund											nicht druckfester Untergrund										
M [cm]											M [cm]										
250 300 350 400 450 500 550 600 650 700											250 300 350 400 450 500 550 600 650 700										
H [cm]	FB [N]										FB [N]										
165	410	479	549	618	688	757	827	896	965	826	620	726	831	936	1041	1146	1251	1356	1461	1249	
215	—	709	809	908	1008	1107	1207	1306	1406	1248	—	1073	1224	1374	1525	1676	1826	1977	2127	1888	
265	—	—	1097	1231	1365	1499	1632	1766	2067	1884	—	—	1660	1863	2065	2268	2470	2673	3127	2851	
315	—	—	—	1578	1751	1923	2293	2484	2676	2474	—	—	—	2388	2649	2910	3470	3759	4049	3744	
365	—	—	—	—	2238	2693	2933	3174	3005	3229	—	—	—	—	3386	4075	4439	4803	4547	4886	
415	—	—	—	—	—	3286	3581	—	—	3904	—	—	—	—	—	4973	5419	—	—	5907	
HT BHT	2 300 mm			3 300 mm			4 300 mm				2 300 mm			3 300 mm			4 300 mm				
72714.	2			2			3				2			2			3				
72611.	—			1			1				—			1			1				
BM	16			20			28				16			20			28				

Die Auszugskraft bezieht sich auf den Achsabstand von **76 mm** der oberen zu den unteren Befestigungsmitteln.
Bei den Befestigungsplatten ist die Unterlegscheibe DIN 9021 einzusetzen.

- M = Markisenbreite
- H = Ausfall
- FB = Auszugskraft pro Befestigungsmittel
- HT | BHT = Anzahl | Breite Halter
- BM = Anzahl Befestigungsmittel

- 72714. = Wandhalter für Befestigung A
- 72611. = Wandhalter



Maße in mm

Wandbefestigung mit Befestigungsplatte B

Auszugskräfte [N=Newton] pro Befestigungsmittel nach DIN EN 13561, Windwiderstandsklasse 2

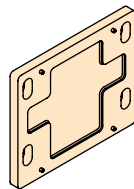
druckfester Untergrund
M [cm]

nicht druckfester Untergrund
M [cm]

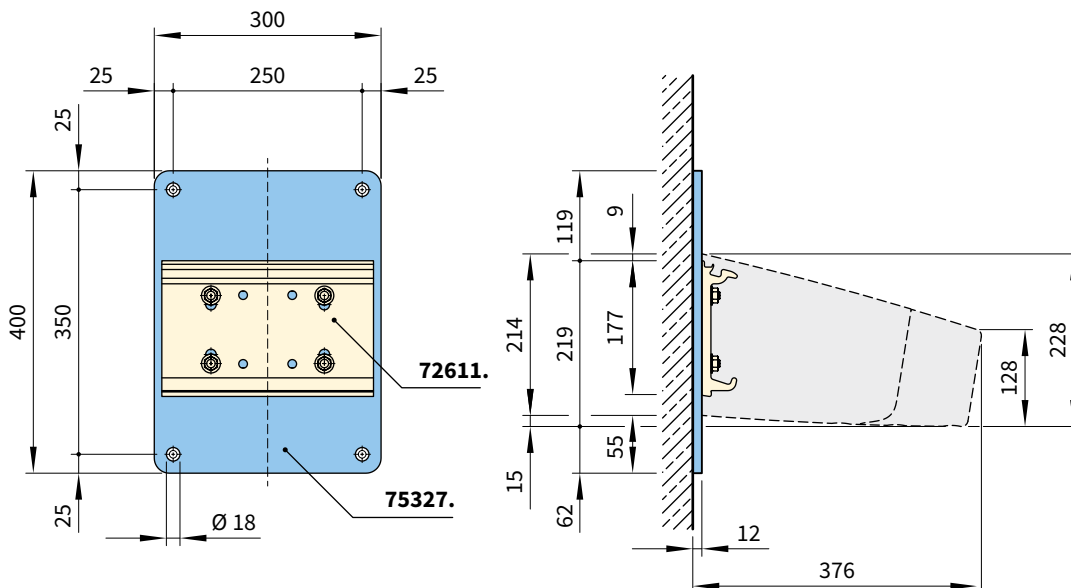
H [cm]	druckfester Untergrund										nicht druckfester Untergrund									
	M [cm]										M [cm]									
	250	300	350	400	450	500	550	600	650	700	250	300	350	400	450	500	550	600	650	700
	FB [N]																			
165	261	305	349	393	438	482	526	570	614	525	272	318	364	410	456	502	548	595	641	548
215	—	450	514	577	640	703	766	830	893	792	—	470	536	602	667	733	799	865	931	826
265	—	—	696	781	866	951	1035	1120	1311	1195	—	—	726	814	903	991	1080	1168	1367	1247
315	—	—	—	1000	1110	1219	1453	1575	1696	1568	—	—	—	1043	1157	1271	1516	1642	1769	1635
365	—	—	—	—	1417	1706	1858	2010	1903	2045	—	—	—	—	1478	1779	1938	2096	1985	2133
415	—	—	—	—	—	2080	2267	—	—	2471	—	—	—	—	—	2170	2364	—	—	2577
HT BHT	2 280 mm			3 280 mm				4 280 mm			2 280 mm			3 280 mm				4 280 mm		
BP	2			2				3			2			2				3		
DP	—			1				1			—			1				1		
BM	8			12				16			8			12				16		

Die Auszugskraft bezieht sich auf den Achsabstand von **350 mm** der oberen zu den unteren Befestigungsmitteln. Bei den Befestigungsplatten ist die Unterlegscheibe DIN 9021 einzusetzen.

- M = Markisenbreite
- H = Ausfall
- FB = Auszugskraft pro Befestigungsmittel
- HT | BHT = Anzahl | Breite Halter
- DP = Anzahl Distanzplatten
- BP = Anzahl Befestigungsplatten
- BM = Anzahl Befestigungsmittel
- 75327. = Befestigungsplatte **B**
- 72611. = Wandhalter
- 74989. = Distanzplatte Wand



74989.



Maße in mm

Wandbefestigung mit Distanzhaltern

Auszugskräfte [N=Newton] pro Befestigungsmittel nach DIN EN 13561, Windwiderstandsklasse 2

druckfester Untergrund											nicht druckfester Untergrund											
M [cm]											M [cm]											
250 300 350 400 450 500 550 600 650 700											250 300 350 400 450 500 550 600 650 700											
H [cm]	FB [N]										FB [N]											
165	874	1020	1166	1312	1458	1604	1750	1897	2043	1751	983	1148	1312	1476	1641	1805	1969	2134	2298	1970		
215	—	1451	1653	1855	2056	2258	2460	2661	2863	2546	—	1633	1860	2087	2313	2540	2767	2994	3221	2865		
265	—	—	2183	2448	2712	2976	3241	3505	4115	3758	—	—	2456	2754	3051	3348	3646	3943	4630	4227		
315	—	—	—	3077	3412	3746	4479	4851	5224	4836	—	—	—	3462	3838	4214	5039	5458	5877	5441		
365	—	—	—	—	4299	5186	5647	6108	5790	6220	—	—	—	—	4837	5834	6353	6872	6513	6997		
415	—	—	—	—	—	6252	6811	—	—	7429	—	—	—	—	—	7033	7662	—	—	8357		
HT BHT	2 280 mm			3 280 mm				4 280 mm				2 280 mm			3 280 mm				4 280 mm			
77970.	2			3				4				2			3				4			
BM	8			12				16				8			12				16			

Die Auszugskraft bezieht sich auf den vertikalen Befestigungsmittelabstand von **120 mm**.

Bei Distanzhaltern ist die Unterlegscheibe DIN 9021 einzusetzen.

M = Markisenbreite

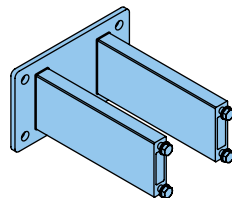
H = Ausfall

FB = Auszugskraft pro Befestigungsmittel

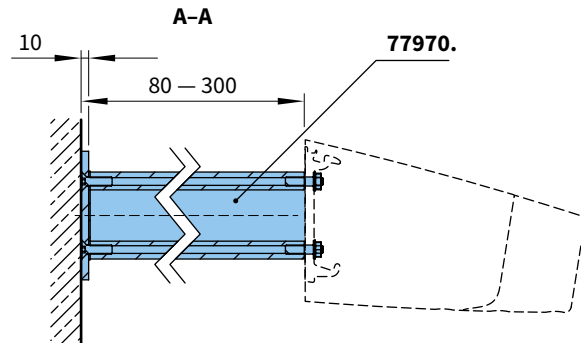
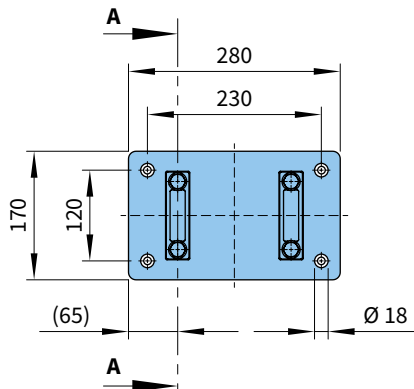
HT | BHT = Anzahl | Breite Halter

BM = Anzahl Befestigungsmittel

77970. = Distanzhalter



77970.



Maße in mm

01
02
03
04
05
06
07
08
09
10
11
12
13
14
15
16
17
18
19
20
21
22
23

Wandbefestigung Schattenplus

Auszugskräfte [N=Newton] pro Befestigungsmittel nach DIN EN 13561, Windwiderstandsklasse 2

druckfester Untergrund
M [cm]

250	300	350	400	450	500	550	600	650	700
-----	-----	-----	-----	-----	-----	-----	-----	-----	-----

nicht druckfester Untergrund
M [cm]

250	300	350	400	450	500	550	600	650	700
-----	-----	-----	-----	-----	-----	-----	-----	-----	-----

H [cm] FB [N]

165	940	1105	1269	1434	1599	1763	1928	2093	2257	1918
215	—	1596	1827	2059	2290	2522	2753	2984	3216	2834
265	—	—	2439	2744	3050	3356	3662	3968	4583	4154
315	—	—	—	3476	3864	4252	5007	5431	5854	5384
365	—	—	—	—	4865	5789	6315	6840	6436	6925

FB [N]

1295	1522	1749	1976	2203	2430	2657	2883	3110	2643
—	2199	2518	2837	3155	3474	3793	4112	4431	3905
—	—	3360	3781	4203	4624	5046	5467	6314	5723
—	—	—	4789	5324	5859	6899	7482	8065	7417
—	—	—	—	6703	7976	8700	9424	8868	9541

HT BHT	2 280 mm	3 280 mm	4 280 mm
----------	------------	------------	------------

2 280 mm	3 280 mm	4 280 mm
------------	------------	------------

BM	8	12	16
----	---	----	----

8	12	16
---	----	----

Die Auszugskraft bezieht sich auf den Achsabstand von **90 mm** (Achsabstand = Abstand Mitte-Mitte Befestigungsmittel). Verringert sich der Achsabstand, erhöht sich die Auszugskraft beim **druckfesten** um **11 %**, beim **nicht druckfesten** Untergrund um **34 %**.

M = Markisenbreite

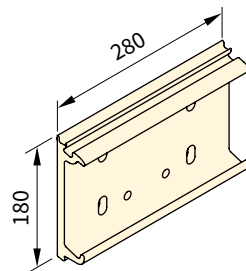
H = Ausfall

FB = Auszugskraft pro Befestigungsmittel

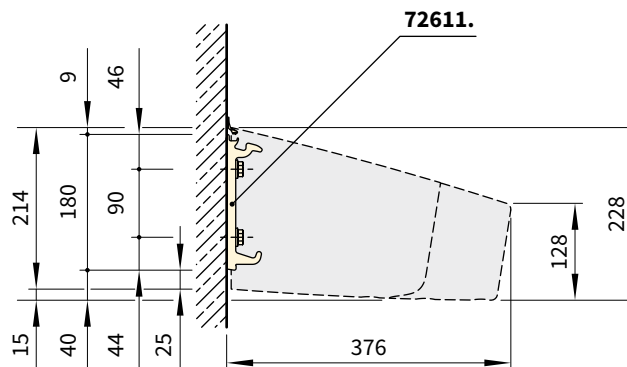
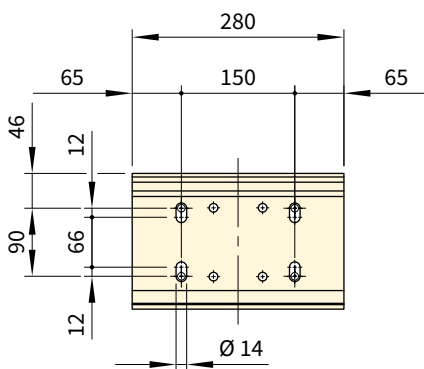
HT | BHT = Anzahl | Breite Halter

BM = Anzahl Befestigungsmittel

72611. = Wandhalter



72611.



Maße in mm

Wandbefestigung Schattenplus mit Wandhalter für Befestigung A

Auszugskräfte [N=Newton] pro Befestigungsmittel nach DIN EN 13561, Windwiderstandsklasse 2

druckfester Untergrund										nicht druckfester Untergrund										
M [cm]										M [cm]										
250 300 350 400 450 500 550 600 650 700										250 300 350 400 450 500 550 600 650 700										
H [cm]	FB [N]									FB [N]										
165	507	596	684	773	862	951	1040	1128	1217	1034	767	901	1036	1170	1304	1439	1573	1707	1842	1565
215	—	860	985	1110	1235	1359	1484	1609	1734	1528	—	1302	1491	1680	1868	2057	2246	2435	2623	2312
265	—	—	1315	1480	1645	1809	1974	2139	2471	2239	—	—	1989	2239	2488	2738	2988	3237	3739	3389
315	—	—	—	1874	2083	2293	2700	2928	3156	2902	—	—	—	2836	3152	3469	4085	4430	4775	4392
365	—	—	—	—	2623	3121	3404	3688	3470	3733	—	—	—	—	3969	4723	5151	5580	5251	5649
HT BHT	2 300 mm			3 300 mm			4 300 mm				2 300 mm			3 300 mm			4 300 mm			
72714.	2			2			3				2			2			3			
72611.	—			1			1				—			1			1			
BM	16			20			28				16			20			28			

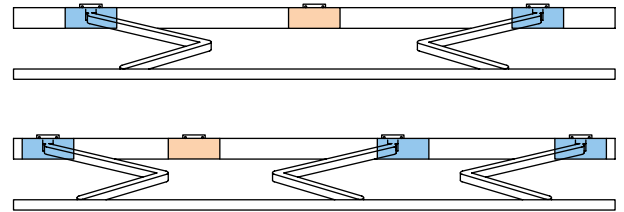
Die Auszugskraft bezieht sich auf den Achsabstand von **76 mm** der oberen zu den unteren Befestigungsmitteln.

Bei den Befestigungsplatten ist die Unterlegscheibe DIN 9021 einzusetzen.

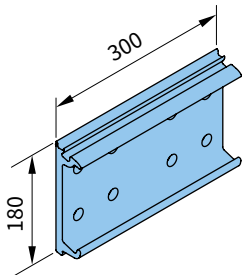
- M = Markisenbreite
- H = Ausfall
- FB = Auszugskraft pro Befestigungsmittel
- HT | BHT = Anzahl | Breite Halter
- BM = Anzahl Befestigungsmittel

72714. = Wandhalter für Befestigung A

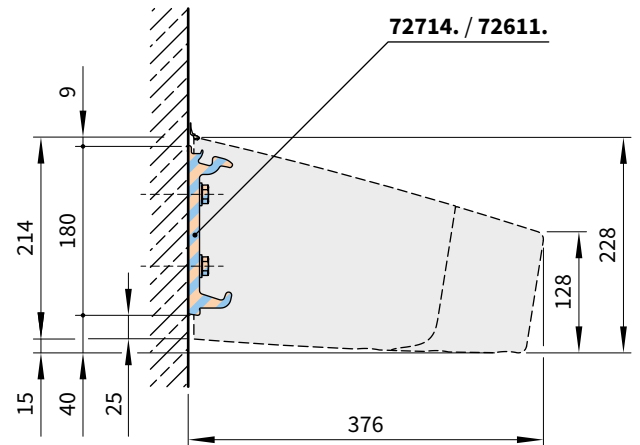
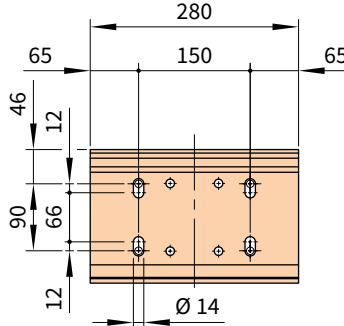
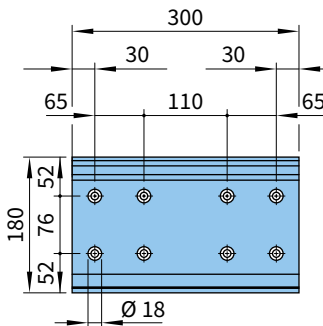
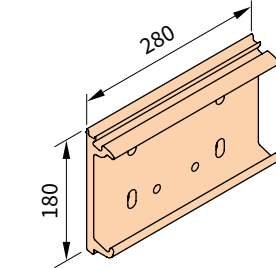
72611. = Wandhalter



72714.



72611.



Maße in mm

01
02
03
04
05
06
07
08
09
10
11
12
13
14
15
16
17
18
19
20
21
22
23

Wandbefestigung Schattenplus mit Befestigungsplatte B

Auszugskräfte [N=Newton] pro Befestigungsmittel nach DIN EN 13561, Windwiderstandsklasse 2

druckfester Untergrund
M [cm]

250	300	350	400	450	500	550	600	650	700
-----	-----	-----	-----	-----	-----	-----	-----	-----	-----

nicht druckfester Untergrund
M [cm]

250	300	350	400	450	500	550	600	650	700
-----	-----	-----	-----	-----	-----	-----	-----	-----	-----

H [cm]

FB [N]

165	322	379	435	492	548	605	661	718	774	830
215	—	546	626	705	784	863	942	1021	1101	1180
265	—	—	834	938	1043	1147	1252	1356	1461	1565
315	—	—	—	1187	1320	1453	1586	1719	1852	1985
365	—	—	—	—	1661	1794	1927	2060	2193	2326

FB [N]

336	395	454	513	572	631	689	748	807	866
—	570	652	735	817	900	983	1065	1148	1231
—	—	869	978	1087	1197	1306	1415	1524	1633
—	—	—	1238	1376	1515	1654	1793	1932	2071
—	—	—	—	1732	2061	2390	2719	3048	3377

HT BHT	2 280 mm	3 280 mm	4 280 mm
----------	------------	------------	------------

HT BHT	2 280 mm	3 280 mm	4 280 mm
----------	------------	------------	------------

BP	2	2	3
DP	—	1	1
BM	8	12	16

BP	2	2	3
DP	—	1	1
BM	8	12	16

Die Auszugskraft bezieht sich auf den Achsabstand von **350 mm** der oberen zu den unteren Befestigungsmitteln.

Bei den Befestigungsplatten ist die Unterlegscheibe DIN 9021 einzusetzen.

M = Markisenbreite

DP = Anzahl Distanzplatten

H = Ausfall

BM = Anzahl Befestigungsmittel

FB = Auszugskraft pro Befestigungsmittel

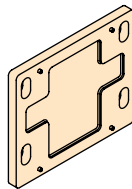
75343. = Befestigungsplatte **B**

HT | BHT = Anzahl | Breite Halter

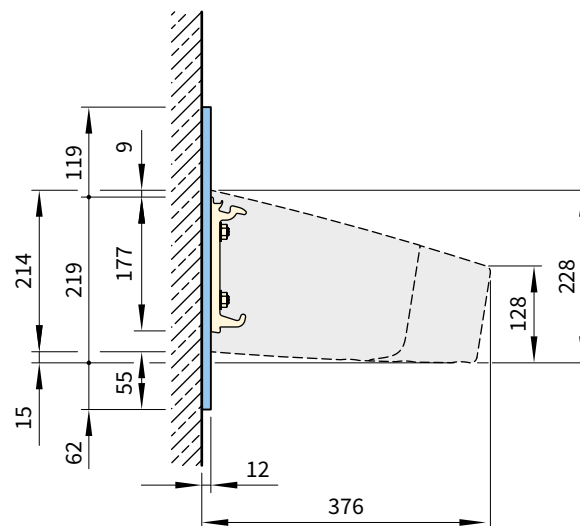
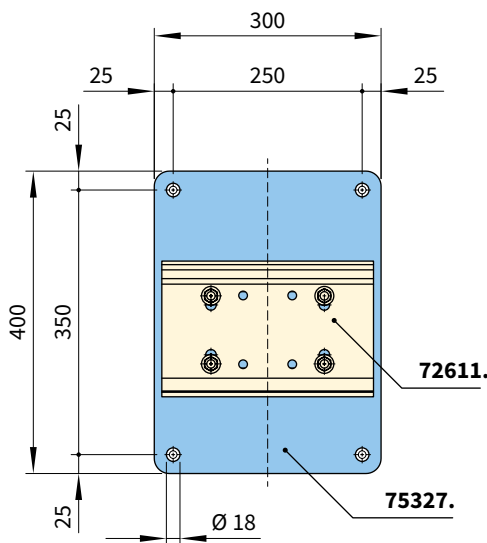
72611. = Wandhalter

BP = Anzahl Befestigungsplatten

74989. = Distanzhalter Wand



74989.



Maße in mm

Wandbefestigung Schattenplus mit Distanzhaltern

Auszugskräfte [N=Newton] pro Befestigungsmittel nach DIN EN 13561, Windwiderstandsklasse 2

druckfester Untergrund											nicht druckfester Untergrund										
M [cm]											M [cm]										
250 300 350 400 450 500 550 600 650 700											250 300 350 400 450 500 550 600 650 700										
H [cm]	FB [N]										FB [N]										
165	1069	1254	1439	1624	1809	1994	2179	2364	2549	2171	1203	1411	1619	1827	2035	2243	2451	2660	2868	2442	
215	—	1745	1996	2246	2497	2748	2998	3249	3499	3091	—	1963	2245	2527	2809	3091	3373	3655	3937	3477	
265	—	—	2596	2919	3243	3566	3889	4213	4882	4431	—	—	2920	3284	3648	4012	4375	4739	5492	4985	
315	—	—	—	3629	4032	4435	5237	5679	6120	5636	—	—	—	4082	4536	4990	5892	6389	6885	6340	
365	—	—	—	—	5010	5975	6515	7056	6647	7150	—	—	—	—	5636	6722	7330	7938	7478	8044	
HT BHT	2 280 mm			3 280 mm				4 280 mm				2 280 mm			3 280 mm				4 280 mm		
77970.	2			3				4				2			3				4		
BM	8			12				16				8			12				16		

Die Auszugskraft bezieht sich auf den vertikalen Befestigungsmittelabstand von **120 mm**.

Bei Distanzhaltern ist die Unterlegscheibe DIN 9021 einzusetzen.

M = Markisenbreite

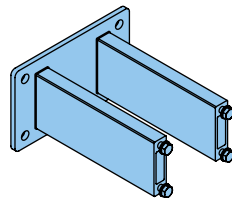
H = Ausfall

FB = Auszugskraft pro Befestigungsmittel

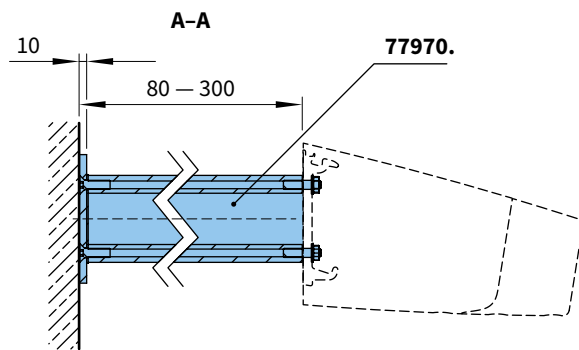
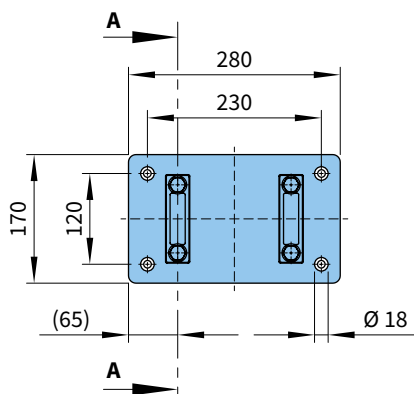
HT | BHT = Anzahl | Breite Halter

BM = Anzahl Befestigungsmittel

77970. = Distanzhalter



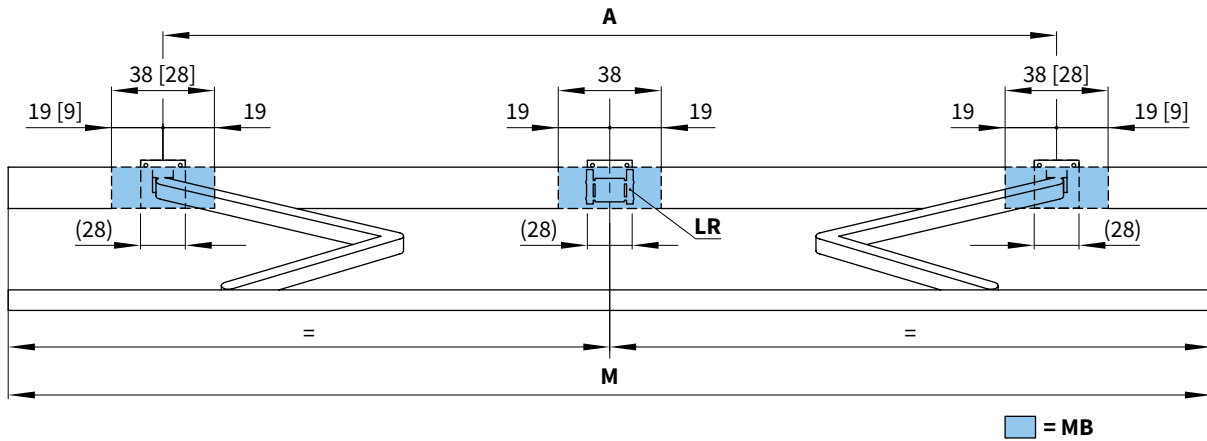
77970.



Maße in mm

01
02
03
04
05
06
07
08
09
10
11
12
13
14
15
16
17
18
19
20
21
22
23

Montagebereich Halter bei Markisen mit 2 Gelenkarmen



Maße in cm

M →	SB →	250	300	350	400	450	500	550	600	650
	ZB →	201 250	251 300	301 350	351 400	401 450	451 500	501 550	551 600	601 650

H ↓	A ↓									KM ↓	KM* ↓
165	169 ¹⁾	204	254	300	340	380	440	490	510	214	201
215	—	219 ¹⁾	254	300	340	380	440	490	510	264	251
265	—	—	269 ¹⁾	300	340	380	440	490	510	314	301
315	—	—	—	319 ¹⁾	340	380	440	490	510	364	351
365	—	—	—	—	382 ¹⁾	390	440	490	—	427	414
415	—	—	—	—	—	432 ¹⁾	440	—	—	477	464

W →	BHT ↓	HT ↓	HT ↓
	28	2	3

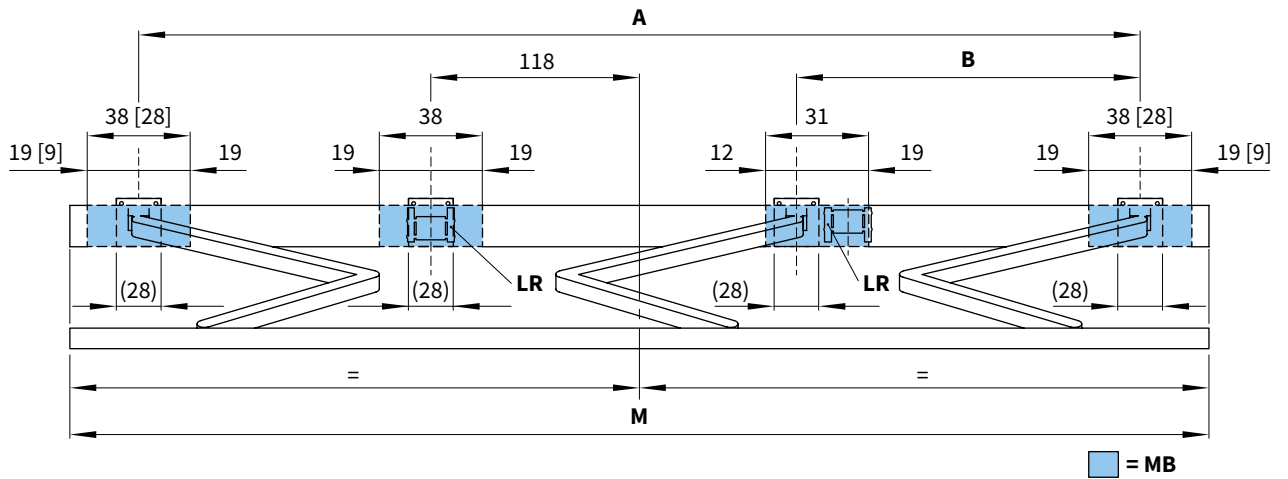
1) Maß A gilt nur für Standardarme! Bei Sonderarmen: A minus 13 cm. Mindestbreiten beachten!

Maße in cm

Ist die Anbringung der Halter nach Tabelle nicht möglich, bitte bei Auftragserteilung abweichende Maße angeben.

- [...] = Maße gelten nur bei Mindestbreiten
- (...) = Breite der Standard-Befestigungshalter
- * = Sonderarme
- A = Armposition
- BHT = Breite Halter
- H = Ausfall
- HT = Anzahl Halter
- KM = Kleinste mögliche Markisenbreite
- LR = Rolltex-Lager mit Halter immer mittig unter Naht
- M = Markisenbreite
- MB = Montagebereich Halter
- SB = Standardbreite
- W = Wandbefestigung
- ZB = Zwischenbreite

Montagebereich Halter bei Markisen mit 3 Gelenkarmen



Maße in cm

M →	SB →	650	700			
	ZB →	648—650	651—674	675—700	651—660	661—700

H ↓	A ↓	B ↓	A ↓	B ↓	A ↓	B ↓	A ↓	B ↓	A ↓	B ↓	KM ↓	KM* ↓
165	—	—	570	184	590	194	—	—	—	—	461	448
215	—	—	570	184	590	194	—	—	—	—	511	498
265	—	—	570	184	590	194	—	—	—	—	561	548
315	—	—	570	184	590	194	—	—	—	—	611	598
365	603 ¹⁾	200 ¹⁾	—	—	—	—	606 ¹⁾	202 ¹⁾	616	207	661	648
415	—	—	—	—	—	—	—	—	653 ¹⁾	226 ¹⁾	—	698

W →	BHT ↓	HT ↓			
	28	4			

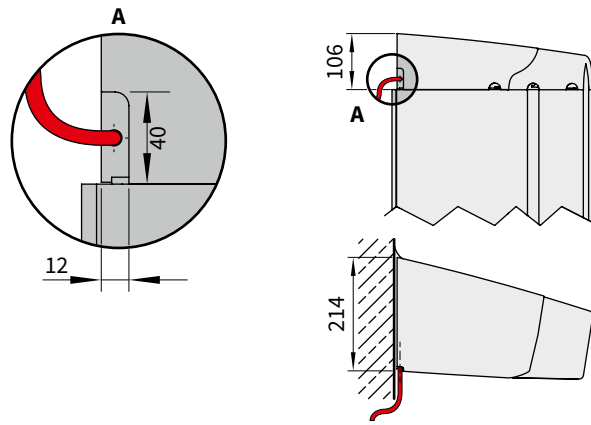
1) Mindestbreiten beachten!

Maße in cm

Ist die Anbringung der Halter nach Tabelle nicht möglich, bitte bei Auftragserteilung abweichende Maße angeben.

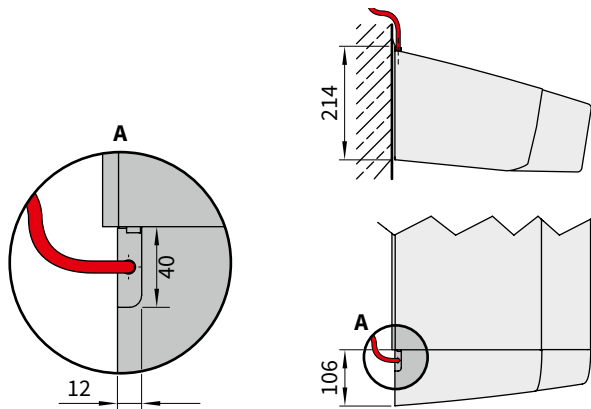
- [...] = Maße gelten nur bei Mindestbreiten
- (...) = Breite der Standard-Befestigungshalter
- * = Sonderarme
- A = Armposition
- B = Armposition
- BHT = Breite Halter
- H = Ausfall
- HT = Anzahl Halter
- KM = Kleinste mögliche Markisenbreite
- LR = Rolltex-Lager mit Halter immer mittig unter Naht
- M = Markisenbreite
- MB = Montagebereich Halter
- SB = Standardbreite
- W = Wandbefestigung
- ZB = Zwischenbreite

Kabelaustritt unten (Standard)



Maße in mm

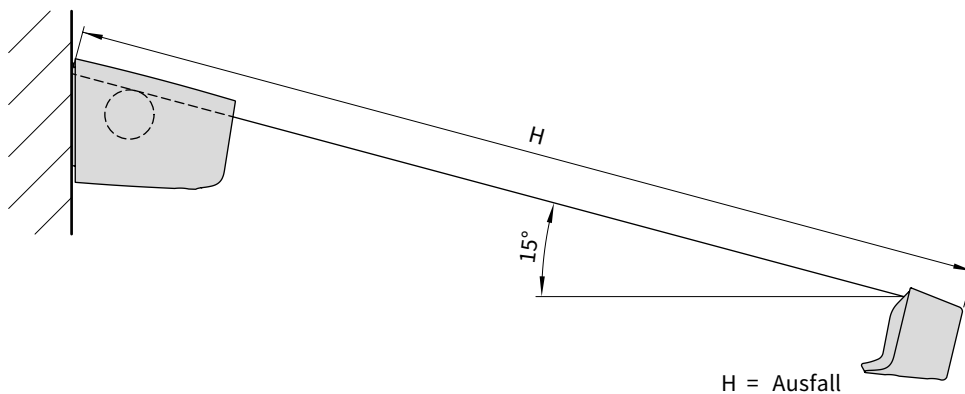
Kabelaustritt oben (Optional)



Maße in mm

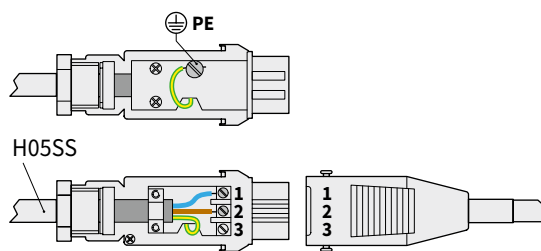
Definition Ausfall

Der angegebene Ausfall wird bei ausgefahrener Markise bei ca. 15° Neigung von der Hinterkante der Befestigungshalter über das Tuch bis zur Vorderkante des Ausfallprofils gemessen. Die Ausfalltoleranz beträgt + 40 / - 40 mm.



Anschlussplan markilux MX-1 compact

Die Markise wird (auch bei optionaler Ausstattung mit Beleuchtung und Schattenplus) mit **einem Kabel** per Steckerkupplung angeschlossen.



3 × 1,0 mm²

1 = Null N (blau)

2 = Phase L (braun)

3 = frei

PE = Schutzleiter (grün / gelb)

Steckerkupplung