

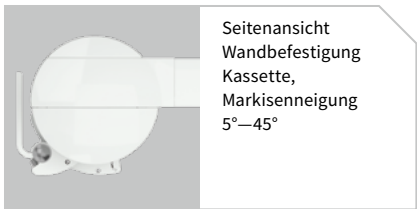


markilux 8800 / 8800 tracfix

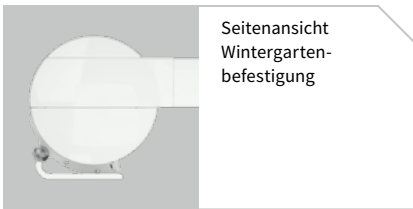
**Rund, eckig, funktional – die Wintergartenmarkise in zeitlos
modernem Design – durchdachte Technik bis ins Detail –
optional mit tracfix**



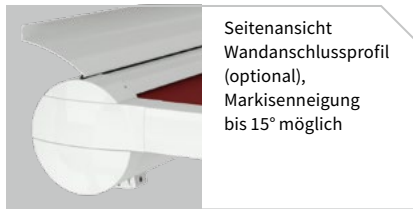
01
02
03
04
05
06
07
08
09
10
11
12
13
14
15
16
17
18
19
20
21



Seitenansicht
Wandbefestigung
Kassette,
Markisenneigung
5°–45°



Seitenansicht
Wintergarten-
befestigung



Seitenansicht
Wandanschlussprofil
(optional),
Markisenneigung
bis 15° möglich



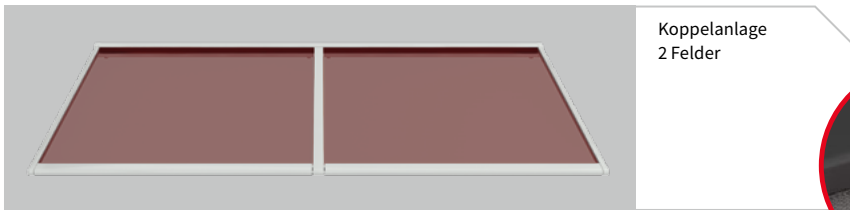
Bündiger Abschluss
von Ausfallprofil und
Führungsschiene



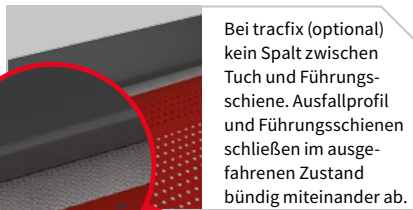
Revisionsdeckel
an der Kassette
für die schnelle und
einfache Montage



Eingefahrenes Tuch
in der Kassette
geschützt



Koppelanlage
2 Felder



Bei tracfix (optional)
kein Spalt zwischen
Tuch und Führungsschiene. Ausfallprofil
und Führungsschienen
schließen im ausgefahrenen Zustand
bündig miteinander ab.

Design

Das runde Kassettenprofil und die eckigen Führungsschienen sind harmonisch aufeinander abgestimmt und passen sich den Profilen des Wintergartens perfekt an

Das abgerundete Ausfallprofil bildet ausgefahren eine optische Einheit mit den Führungsschienen

Das eingefahrene Markisentuch ist durch eine rundum geschlossene Kassette vor Witterungseinflüssen geschützt

Für dauerhafte Schönheit: Markise pulverbeschichtet

Technik

Außenbeschattung, damit die Wärme gar nicht erst in den Wintergarten kommt

Durch die besonders stabile Konstruktion der Markise können auch große Flächen bis 36 m² mit einer Einzelanlage, mit einem Tuch, sicher beschattet werden

Permanent hohe Tuchspannung durch zwei unabhängig voneinander wirkende Spezial-Gasdruckfedern

Motor mit elektronischer Sicherheitsabschaltung bei Überlastung und Hindernissen

Halter mit patentiertem Clipsystem für eine einfache, problemlose Montage der Markise

Extras

Funkmotor mit Handsender für die bequeme Bedienung, markilux Handsender – ergonomisch gestaltet

Wandanschlussprofil zur Abdeckung des Spaltes zwischen Markise und Wand

tracfix – schöne geschlossene Optik ganz ohne störenden Spalt zwischen Markisentuch und Führungsschiene. Ausfallprofil und Führungsschienen schließen im ausgefahrenen Zustand bündig miteinander ab.

Für die Montage steht ein sehr umfangreiches Halterprogramm zur Verfügung

Markise in Sonderfarben erhältlich

Maße und Ausstattungsmöglichkeiten

		150	200	250	300	350	400	450	500	550	600	650 ¹⁾	700 ¹⁾				
		77 150	151 200	201 250	251 300	301 350	351 400	401 450	451 500	501 550	551 600	601 650	651 700				
	150													60	70		
	200																
	250																
	300																
	350																
	400 ²⁾	•	•	•	•	•	•	•	•	•	•	•	•			[67]	[77]
	450 ²⁾	•	•	•	•	•	•	•	•	•	•	•	•			[67]	[77]
	500 ²⁾	•	•	•	•	•	•	•	•	•	•	•	•			[67]	[77]
	550 ²⁾	•	•	•	•	•	•	•	•	•	•	•	•			[67]	[77]
	600 ²⁾	•	•	•	•	•	•	•	•	•	•	•	•			[67]	[77]
	650 ²⁾	•	•	•	•	•	•	•	•	•	•	•	•			[67]	[77]
700 ²⁾	•	•	•	•	•	•	•	•	•	•	•	•	[67]	[77]			

- 1) Je nach Montageart ist eine zusätzliche mittlere Abstützung ab 601 cm Achsmaß erforderlich, außerdem jeweils ein mittlerer Abstützwinkel für vorhandene Tuchstützrohre ab 451 cm
 2) Ab 401 cm Ausfall pro Schiene ein zusätzlicher Schienenhalter erforderlich
- 1 Tuchstützrohr
 - 2 Tuchstützrohre

= tracfix (optional)

Bedienung / Antrieb

	Standard	Optional
Motor	<input checked="" type="checkbox"/>	—
433 MHz Funkmotor	—	<input checked="" type="checkbox"/>
silentec	—	<input checked="" type="checkbox"/>
io-Funksteuerungen	—	<input checked="" type="checkbox"/>

Gestellfarben

	Standard	Optional
Verkehrsweiß RAL 9016		
Weiß-Aluminium RAL 9006		
Anthrazit-metallic RAL 5204		
Graubraun ähnlich RAL 8019		
Sonderbeschichtung		

Tücher

	Dessin Nr.	Standard	Optional
sunsilk snc	324 .. / 328 .. / 369 ..	<input checked="" type="checkbox"/>	—
sunvas snc	310 .. / 311 .. 313 .. — 315 ..	<input checked="" type="checkbox"/>	—
sunsilk perla FR	374 ..	—	<input checked="" type="checkbox"/> ⁴⁾
transolair	338 ..	—	<input checked="" type="checkbox"/>
perfotex	332 ..	<input checked="" type="checkbox"/> ³⁾	—
sunvas perla	370 ..	—	<input checked="" type="checkbox"/> ⁴⁾

Farben ähnlich RAL. Farbabweichungen zu den Abbildungen und in der Ausführung vorbehalten.

- 3) Bei tracfix nicht möglich
 4) Nur bei tracfix; ab Achsmaß 501 cm: max. 450 cm Ausfall

= Motor
 = 433 MHz Funkmotor
 MA = Achsmaß / Bestellbreite
 MA min. = Mindestbreiten
 H = Ausfall

01
02
03
04
05
06
07
08
09
10
11
12
13
14
15
16
17
18
19
20
21

01
02
03
04
05
06
07
08
09
10
11
12
13
14
15
16
17
18
19
20
21

Koppelanlagen

	Standard	Optional
2 Felder	—	<input checked="" type="checkbox"/>
3 Felder	—	<input checked="" type="checkbox"/>

Maße und Toleranzen

	Breite	Ausfall
Gehäusetoleranz	+5 / - 10 mm	
Markisentuchbreite = Achsmaß	-90 ¹⁾ mm	
Markisentuchausfall = Anlagenhöhe		± 0 mm

1) Maße bei tracfix auf Anfrage

Sonstiges

	Standard	Optional
Wandanschlussprofil	—	<input checked="" type="checkbox"/> 2)
tracfix	—	<input checked="" type="checkbox"/>
Sonnen- und Windwächter	—	<input checked="" type="checkbox"/>

2) Bis max. 15° Markisenneigung

Weitere Informationen

Das Markisentuch ist immer **schmäler** als die Markisenbreite.

Definition Achsmaß / Bestellbreite: Das Achsmaß ist das Maß der Befestigungsachse auf dem Wintergarten.

Die Außenbreite der Anlage ist 100 mm größer als das Achsmaß. Die Achsmaßtoleranz beträgt + 0 / - 20 mm.

Definition Ausfall / Bestellmaß: Der angegebene Ausfall wird bei ausgefahrener Markise von der Hinterkante Kassette bis zur Vorderkante Ausfallrohr gemessen. Ausfalltoleranzen siehe Seiten „**Technische Informationen**“.

Definition Antriebsseite: Antriebsseite von außen vor der Markise gesehen (rechts oder links).

Bei den Wandhaltern Kassette ist die **Markisenneigung von 5° bis 45°** einstellbar. Bei reiner Rahmenmontage ist eine **Markisenneigung bis 90°** möglich.

Ein Markisentuchverlauf von unten nach oben auf Anfrage.

Achtung! Bei **Dauerbetrieb mit Motor:** Motorstopp nach 3 bis 4 Minuten durch **internen Überlastungsschutz**.

Achtung! Funk Motoren haben im Gegensatz zu den Standard Motoren **keine Sicherheitsabschaltung** bei Blockierung der Ausfallschiene. Sollte diese Funktion bei Funkbetrieb gewünscht sein, den Standard Motor mit einem externen Funkempfänger und entsprechendem Sender bestellen.

Bei **mehreren gleichzeitig fahrenden Markisen** mit jeweils einem Motor können gleiche Laufgeschwindigkeiten wegen der möglichen Toleranzen der Motordrehzahlen nicht gewährleistet werden.

Die Ausfahrzeit bei Einzelanlagen mit dem **Standard Motor** beträgt **ca. 11 Sekunden pro Meter**.

Je nach der Größe der Markisen können einzelne Profile und Profilabschnitte eine nicht vermeidbare Durchbiegung aufweisen. Dieses beeinträchtigt die Funktion und Lebensdauer der Markise nicht.

Maße und Ausstattungsmöglichkeiten

Koppelanlage 2 Felder, 1 oder 2 Motoren

		500	600	700	800	900	1000	1100	1200	1300	1400
		401	501	601	701	801	901	1001	1101	1201	1301
		500	600	700	800	900	1000	1100	1200	1300	1400
Gesamtbreite		+ 10									
	150										
	200										
	250										
	300										
	350										
	400	•	•	•	•	•	•	•	•	•	•
	450	•	•	•	•	•	•	•	••	••	••
	500	•	•	•	•	•	•	••	••	••	—
	550	•	•	•	•	•	••	••	••	—	—
	600	•	•	•	•	•	••	••	••	—	—
	650	•	•	•	•	•	••	••	••	—	—
700	••	••	••	••	••	••	••	—	—	—	

Maße in cm

Koppelanlage 3 Felder, 2 Motoren

		600	700	800	900	1000	1100	1200	1300	1400	1500	1600	1700	1800	1900	2000	2100
		551	601	701	801	901	1001	1101	1201	1301	1401	1501	1601	1701	1801	1901	2001
		600	700	800	900	1000	1100	1200	1300	1400	1500	1600	1700	1800	1900	2000	2100
Gesamtbreite		+ 10															
	150																
	200																
	250																
	300																
	350																
	400	•	•	•	•	•	•	•	•	•	•	•	•	•	•	•	•
	450	•	•	•	•	•	•	•	•	•	•	•	••	••	••	••	••
	500	•	•	•	•	•	•	•	•	•	•	••	••	••	••	••2)	—
	550	•	•	•	•	•	•	•	•	••	••	••	••	••	—	—	—
	600	•	•	•	•	•	•	•	•	••	••	••	••	••	—	—	—
	650	•	•	•	•	•	•	•	•	••	••	••	••	••1)	—	—	—
700	••	••	••	••	••	••	••	••	••	••	••	—	—	—	—	—	

- 1 Tuchstützrohr
- 2 Tuchstützrohre

- 1) 2 Tuchstützrohre; max. 1650 cm Achsmaß möglich
- 2) 2 Tuchstützrohre; max. 1950 cm Achsmaß möglich

= tracfix (optional)

Maße in cm

MA = Achsmaß / Bestellbreite
H = Ausfall

01
02
03
04
05
06
07
08
09
10
11
12
13
14
15
16
17
18
19
20
21

Weitere Informationen

Gekoppelte Wintergarten Markisen sind bis zu **max. 3 Einzelanlagen** (3 Felder) nebeneinander erhältlich.

Bei Koppelanlagen mit 2 / 3 Feldern und 2 Motoren können **ungleiche Laufgeschwindigkeiten** aufgrund der Toleranzen der Motordrehzahlen auftreten.

Bei **Koppelanlagen mit unterschiedlich großen Feldern** ist ein gleichmäßiges Wickelverhalten nicht gewährleistet. Durch solch eine optische Beeinträchtigung wird die Funktion der Markisen und die Lebensdauer der Tücher aber nicht eingeschränkt.

Als Standard sind bei gekoppelten Anlagen die Felder gleich groß ausgelegt. Wenn bei gekoppelten Anlagen **ungleiche Breiten der Einzelfelder** bestellt werden und nur für das größere Feld ein Tuchstützrohr erforderlich ist, sollte aus optischen Gründen auch für schmalere Felder (siehe Raster für 1 Feld) ein **Tuchstützrohr** zusätzlich bestellt werden.

Bei gekoppelten Anlagen **bis 700 cm Achsmaß** wird die **Kassette durchgehend** in einem Stück geliefert. Sollte aus Transport- oder Montagegründen eine Teilung gewünscht werden, so ist dieses bei Bestellung unbedingt anzugeben.

Die Ausfahrzeit bei Koppelanlagen mit **2 Feldern, 1 Motor** und **3 Feldern, 2 Motoren** beträgt ca. **16–18 Sekunden pro Meter**. Bei Koppelanlagen mit **2 Feldern, 2 Motoren** beträgt die Ausfahrzeit wie bei den Einzelmarkisen **12–14 Sekunden pro Meter**.

Bei **2 Motoren** in einer Koppelanlage können die einzelnen Motoren getrennt gesteuert werden.

Max. Größe für ein Feld: siehe Einzelanlage!

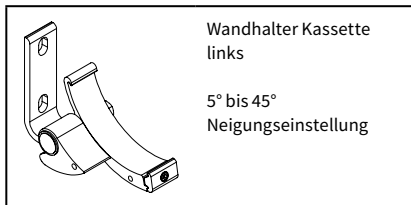
Bei gekoppelten Markisen **in Nischen** oder **zwischen Wänden** muss die Gesamtbreite min. 6 cm kürzer als das Nischenmaß sein, damit die Markisen montiert werden können.

Bei Koppelanlagen kann es durch mögliche Toleranzen zwischen den Feldern (ein- oder ausgefahren) zu unvermeidbaren Unterschieden in der Endlage der Ausfallprofile kommen.

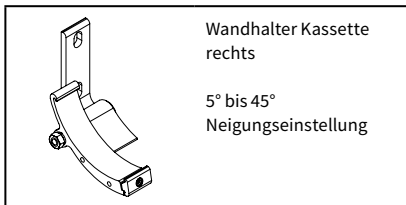
Je nach der Größe der Markisen können einzelne Profile und Profilabschnitte eine nicht vermeidbare Durchbiegung aufweisen. Dieses beeinträchtigt die Funktion und Lebensdauer der Markise nicht.

Befestigung und Zubehör

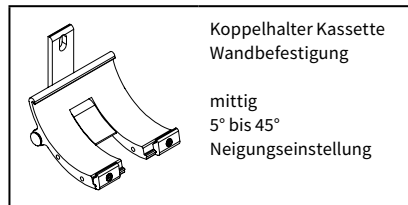
Halter für Kassette



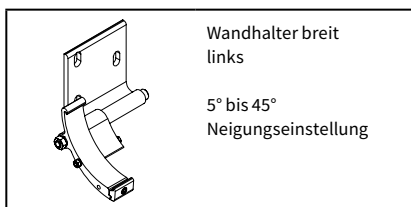
76063.



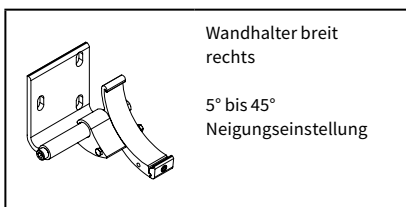
76064.



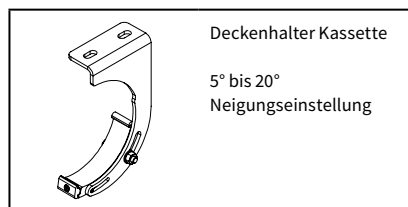
76181.



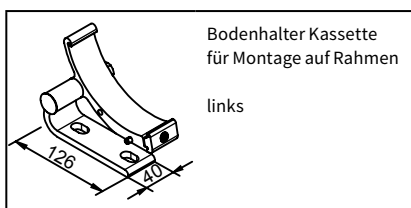
76231.



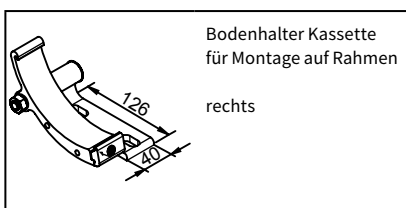
76232.



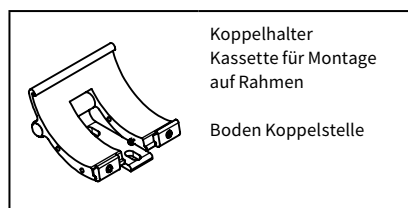
77058.



76061.



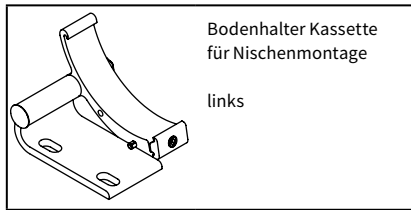
76062.



76180.

. = RAL-Nr. einsetzen

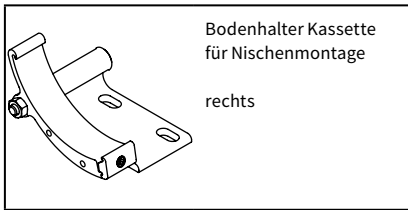
Befestigung und Zubehör



Bodenhalter Kasette für Nischenmontage

links

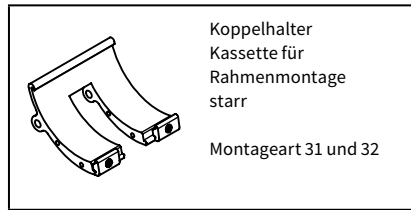
76077.



Bodenhalter Kasette für Nischenmontage

rechts

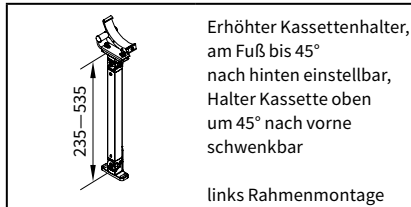
76078.



Koppelhalter Kasette für Rahmenmontage starr

Montageart 31 und 32

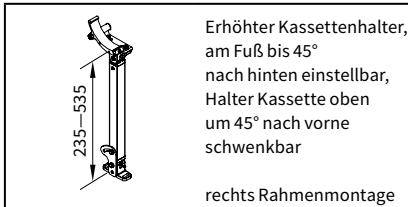
76069.



Erhöhter Kassettenhalter, am Fuß bis 45° nach hinten einstellbar, Halter Kasette oben um 45° nach vorne schwenkbar

links Rahmenmontage

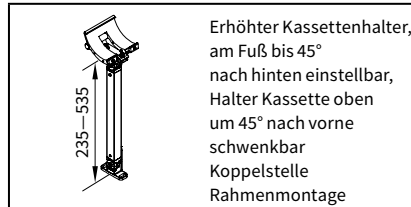
76067.



Erhöhter Kassettenhalter, am Fuß bis 45° nach hinten einstellbar, Halter Kasette oben um 45° nach vorne schwenkbar

rechts Rahmenmontage

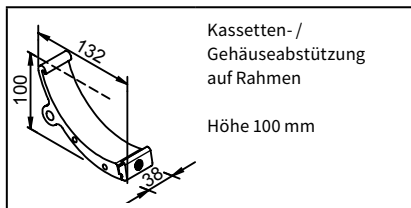
76068.



Erhöhter Kassettenhalter, am Fuß bis 45° nach hinten einstellbar, Halter Kasette oben um 45° nach vorne schwenkbar

Koppelstelle Rahmenmontage

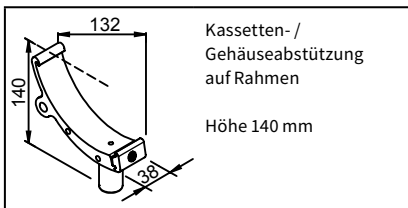
76198.



Kassetten- / Gehäuseabstützung auf Rahmen

Höhe 100 mm

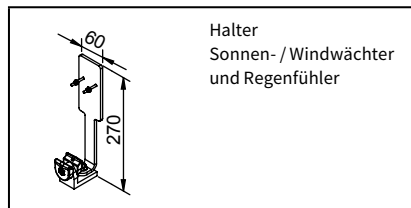
76183.



Kassetten- / Gehäuseabstützung auf Rahmen

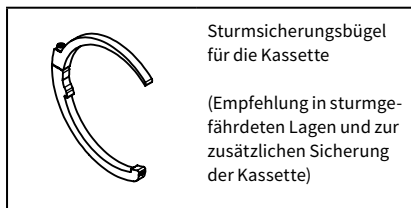
Höhe 140 mm

76184.



Halter Sonnen- / Windwächter und Regenfühler

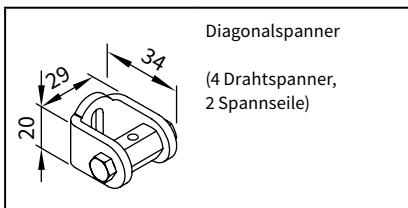
76050.



Sturmsicherungsbügel für die Kasette

(Empfehlung in sturmgefährdeten Lagen und zur zusätzlichen Sicherung der Kasette)

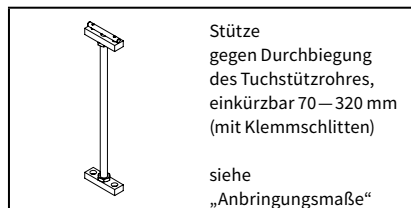
76197.



Diagonalspanner

(4 Drahtspanner, 2 Spannseile)

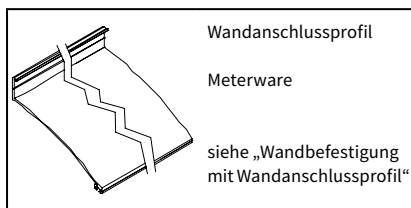
71790.



Stütze gegen Durchbiegung des Tuchstützrohres, einkürzbar 70—320 mm (mit Klemmschlitzen)

siehe „Anbringungsmaße“

71780.

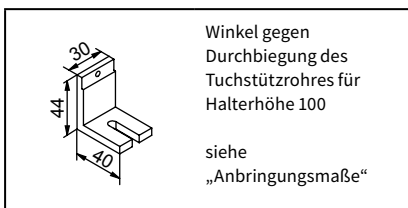


Wandanschlussprofil

Meterware

siehe „Wandbefestigung mit Wandanschlussprofil“

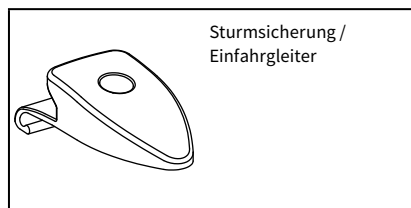
77780.



Winkel gegen Durchbiegung des Tuchstützrohres für Halterhöhe 100

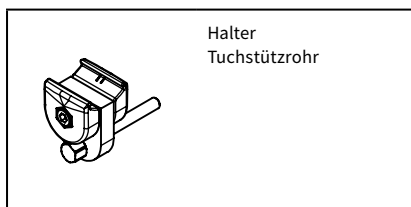
siehe „Anbringungsmaße“

76065.



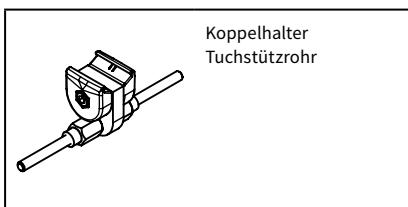
Sturmsicherung / Einfahrleiter

76235.



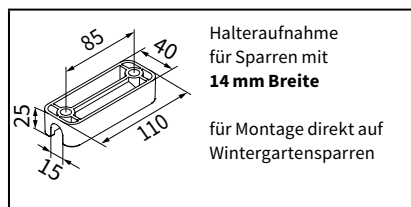
Halter Tuchstützrohr

76019.



Koppelhalter Tuchstützrohr

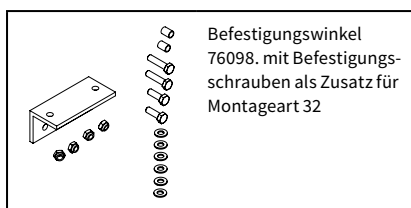
76059.



Halteraufnahme für Sparren mit 14 mm Breite

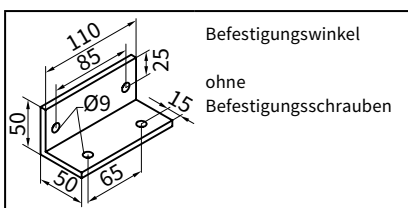
für Montage direkt auf Wintergartensparren

76804.



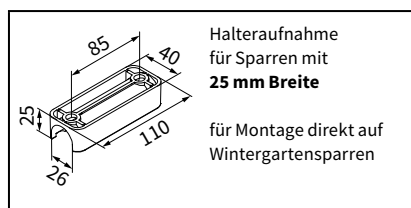
Befestigungswinkel 76098. mit Befestigungsschrauben als Zusatz für Montageart 32

76099.



Befestigungswinkel ohne Befestigungsschrauben

76098.



Halteraufnahme für Sparren mit 25 mm Breite

für Montage direkt auf Wintergartensparren

76805.

. = RAL-Nr. einsetzen

Befestigung und Zubehör

Schienenhalter

Befestigungsmaße des Fußes beweglicher Schienenhalter

Schienenhalter, oben beweglich
Höhe 100 mm
siehe „Anbringungsmaße“

Schienenhalter, oben beweglich
Höhe 140 mm
siehe „Anbringungsmaße“

Schienenhalter mit Ausgleichsplatte
Höhe 100 mm
siehe „Anbringungsmaße“

Distanzplatte für Schienenhalter
110 × 40 × 10 mm

Adapterplatte für Schienenhalter

Doppelschienenhalter, oben beweglich
Höhe 100 mm
siehe „Anbringungsmaße“

Universal Schienenhalter
Höhe 100 mm
siehe „Anbringungsmaße“

Schienenhalter für Wintergarten-Querstreben
Höhe 100 mm
siehe Anbringungsmaße“

Doppelschienenhalter, oben beweglich
Höhe 140 mm
siehe „Anbringungsmaße“

Schienenhalter, oben beweglich
Höhe 100–500 mm
siehe „Anbringungsmaße“

Doppelschienenhalter, oben beweglich
Höhe 100–500 mm
siehe „Anbringungsmaße“

Universal-Schienenhalter
Höhe 140–500 mm
siehe „Anbringungsmaße“

Schienenhalter, oben und unten beweglich
Höhe 200–500 mm
siehe „Anbringungsmaße“

Doppelschienenhalter, oben und unten beweglich
Höhe 200–500 mm
siehe „Anbringungsmaße“

Variohalter für Schienenbefestigung
siehe „Anbringungsmaße“

Flachhalter für seitliche Schienenbefestigung, oben beweglich
siehe „Anbringungsmaße“

Halteplatte
110 × 60 mm

Schienenhalter für Rahmenmontage, starr
siehe „Anbringungsmaße“

Schienenhalter für Rahmenmontage
Meterware, ohne Befestigungslöcher
max. Länge 6 m

. = RAL-Nr. einsetzen

Befestigungskombinationen

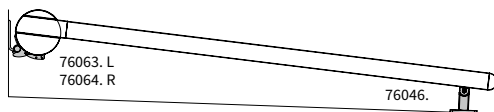
Alle Halter gegen Aufpreis

Montageart
11



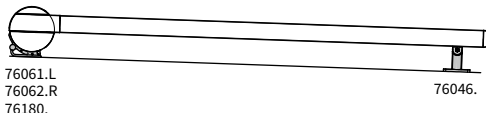
- ab 601 cm Achsmaß zusätzlich eine mittlere Gehäuseabstützung 76183.
- ab 401 cm Ausfall ein zusätzlicher Halter 76017. pro Schiene
- Bei Koppelanlagen: ein zusätzlicher Koppelhalter 76180.

Montageart
12



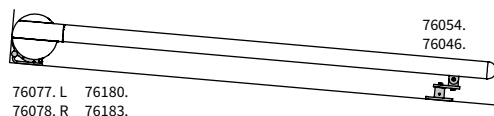
- nur bis 400 cm Ausfall
- ab Ausfall 401 cm Montageart 51
- ab 601 cm Achsmaß zusätzlich einen Wandhalter Kassette 76063.
- Bei Koppelanlagen: ein zusätzlicher Koppelhalter 76181.

Montageart
14



- ab 601 cm Achsmaß zusätzlich eine mittlere Gehäuseabstützung 76183.
- ab 401 cm Ausfall ein zusätzlicher Halter 76046. pro Schiene

Montageart
16



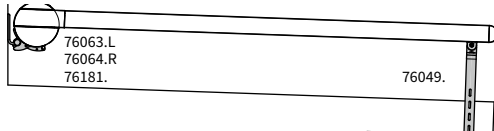
- ab 601 cm Achsmaß zusätzlich eine mittlere Gehäuseabstützung 76183.
- ab 401 cm Ausfall ein zusätzlicher Halter 76046. bzw. 76054. pro Schiene

Montageart
21



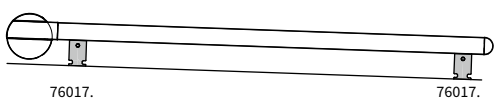
- ab 601 cm Achsmaß zusätzlich eine mittlere Gehäuseabstützung 76183.
- ab 401 cm Ausfall ein zusätzlicher Halter 76049. pro Schiene

Montageart
22



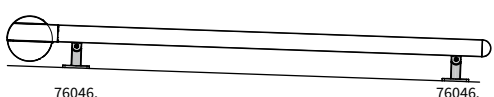
- ab 601 cm Achsmaß zusätzlich einen Wandhalter Kassette 76063.
- ab 401 cm Ausfall ein zusätzlicher Halter 76049. pro Schiene

Montageart
31



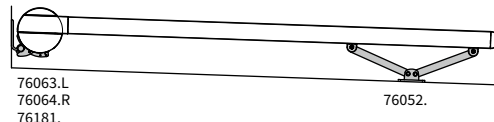
- ab 601 cm Achsmaß zusätzlich eine mittlere Gehäuseabstützung 76183.
- ab 401 cm Ausfall ein zusätzlicher Halter 76017. pro Schiene

Montageart
32



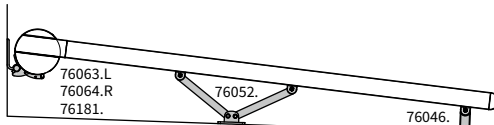
- ab 601 cm Achsmaß zusätzlich eine mittlere Gehäuseabstützung 76183.
- ab 401 cm Ausfall ein zusätzlicher Halter 76046. pro Schiene

Montageart
41



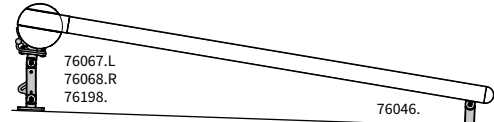
- ab 601 cm Achsmaß zusätzlich einen mittleren Kassettenhalter 76063.
- ab 401 cm Ausfall ein zusätzlicher Halter 76052. pro Schiene

Montageart
51



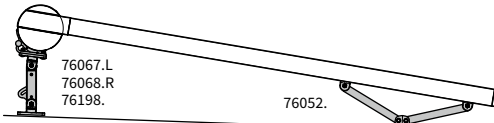
- bis Ausfall 400 cm Montageart 12
- ab 601 cm Achsmaß zusätzlich einen Wandhalter Kassette 76063.

Montageart
61



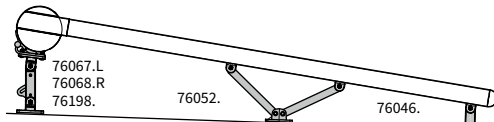
- ab 601 cm Achsmaß zusätzlich einen mittleren Kassettenhalter 76067.
- ab Ausfall 401 cm Montageart 81

Montageart
71



- ab 601 cm Achsmaß zusätzlich einen mittleren Kassettenhalter 76067.
- ab 401 cm Ausfall ein zusätzlicher Halter 76052. pro Schiene
- Diagonalspanner empfohlen

Montageart
81



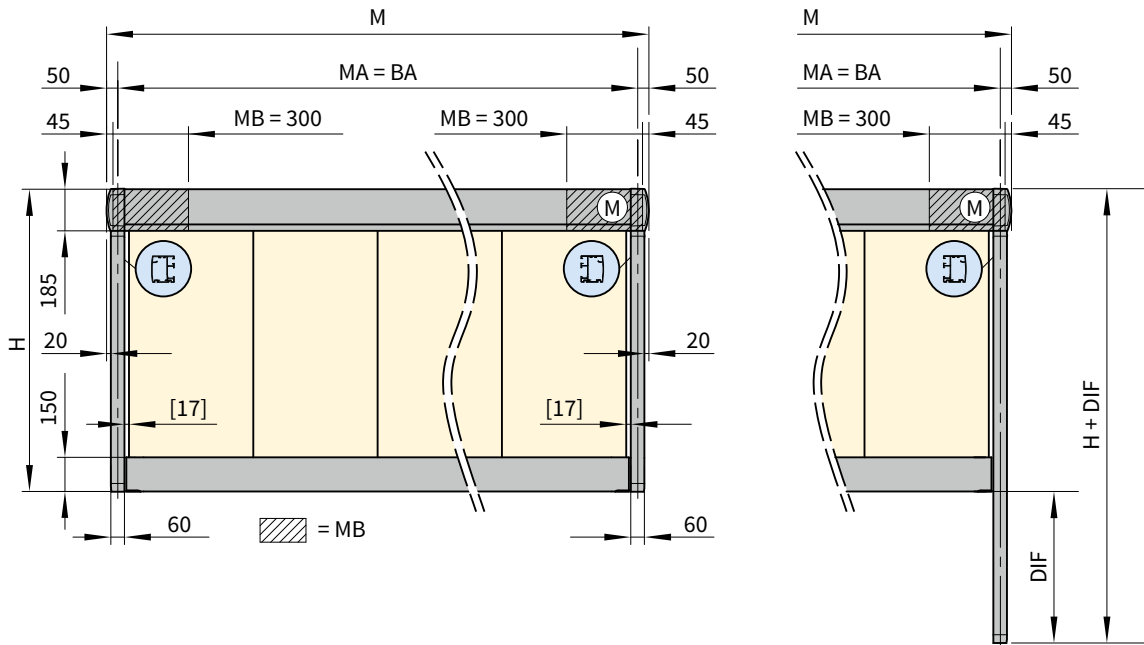
- bis Ausfall 400 cm Montageart 61
- ab 601 cm Achsmaß zusätzlich einen mittleren Kassettenhalter 76067.
- Diagonalspanner empfohlen

Individuelle Halterauswahl: siehe „Befestigung und Zubehör“. Mindestanzahl nach Breite und Ausfall beachten!

Anbringungsmaße

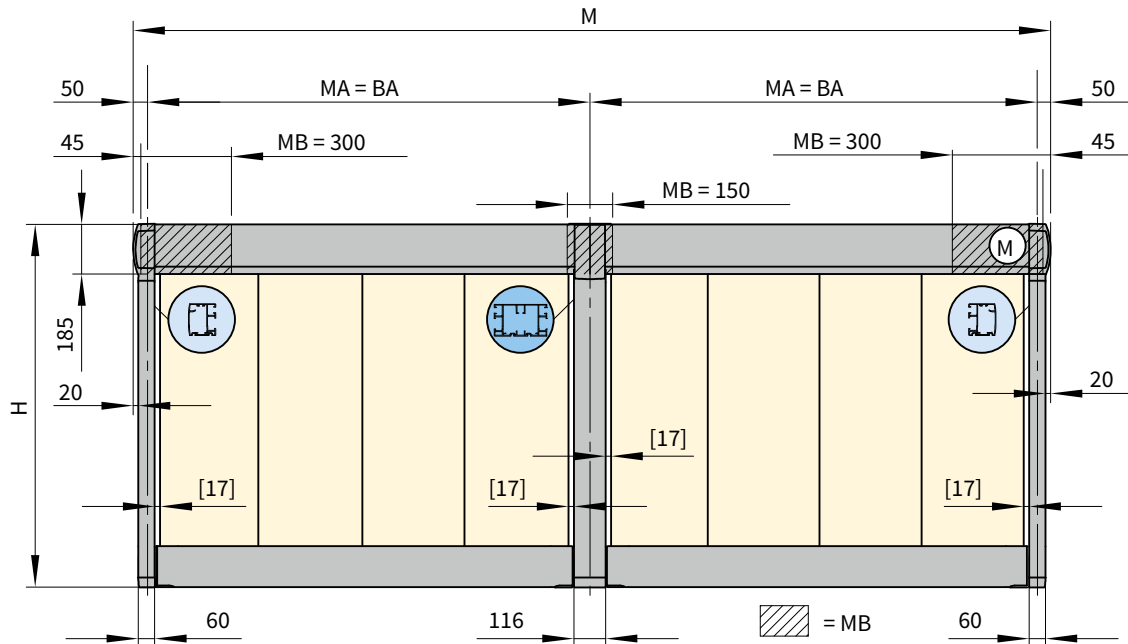
Einzelanlage 1 Feld, 1 Motor

asymmetrische Führungsschienen



Koppelanlage 2 Felder, 1 Motor

Maße in mm



Maße in mm

M = Markisenbreite = MA + 100 mm

MA = Markisenachsmaß = Befestigungsmaß = Bestellmaß

H = Ausfall

[...] = Maß des Tuchspaltes bei Standard Ausführung; mit tracfix kein Tuchspalt

BA = Befestigungsachse

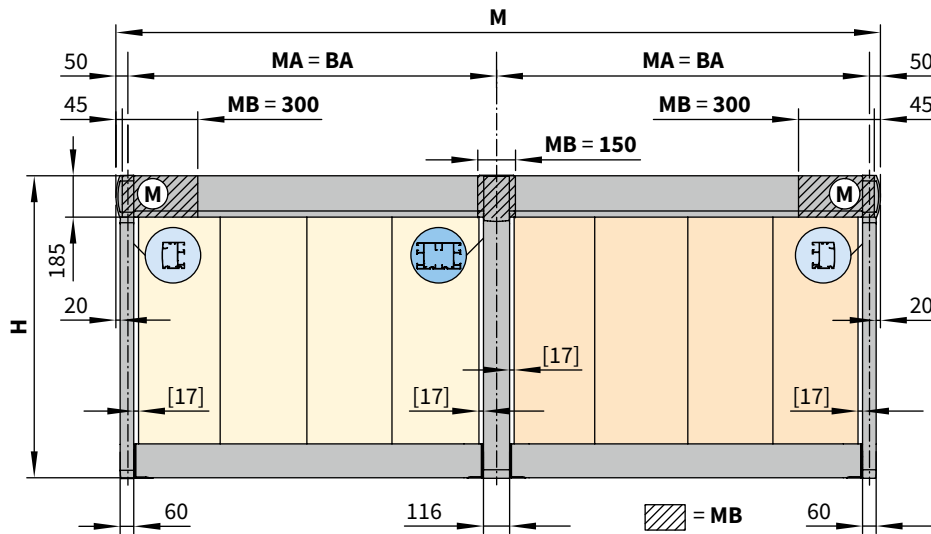
MB = Montagebereich (Halter)

DIF = Differenzmaß

(M) = Motor

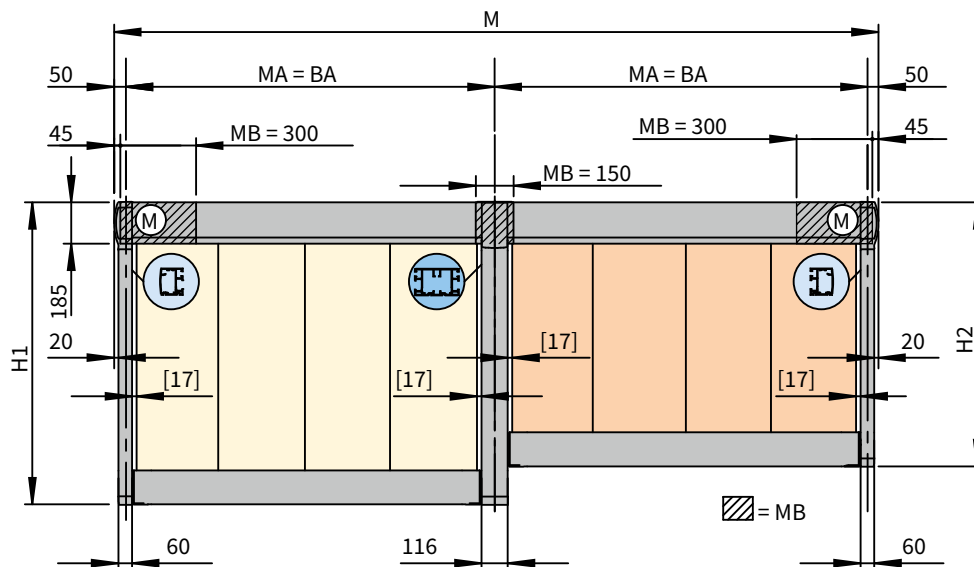
Anbringungsmaße

Koppelanlage 2 Felder, 2 Motoren



Koppelanlage 2 Felder, 2 Motoren, asymmetrische Ausfälle

Maße in mm



Maße in mm

M = Markisenbreite

BA = Befestigungsachse

H = Ausfall

MA = Markisenachsmaß = Befestigungsmaß = Bestellmaß

H1 = Ausfall lang

[...] = Maß des Tuchspaltes bei Standard Ausführung; bei tracfix kein Tuchspalt

H2 = Ausfall kurz

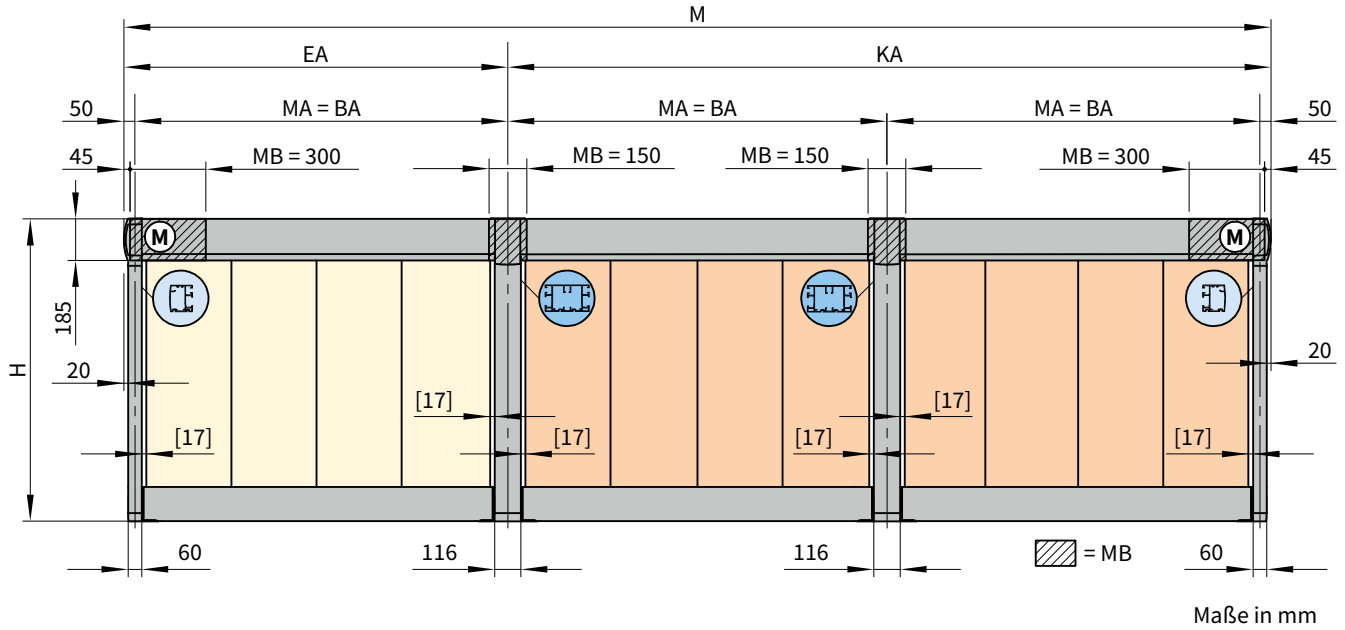
MB = Montagebereich (Halter)

(M) = Motor

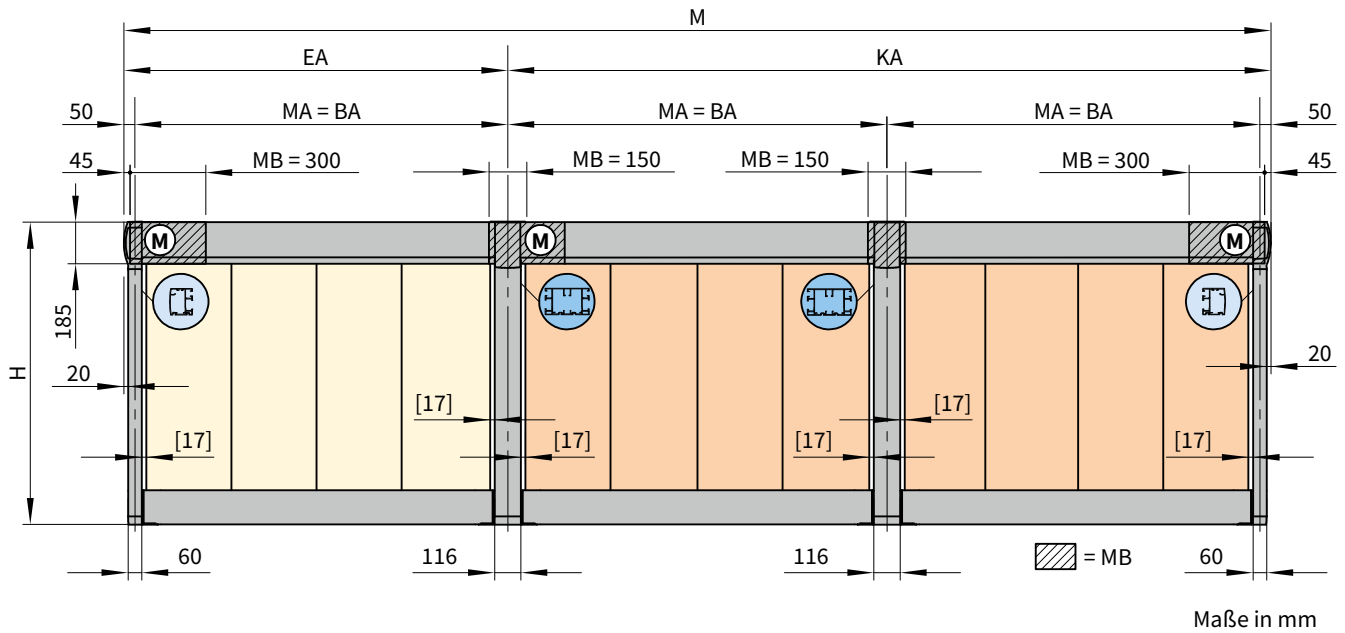
- 01
- 02
- 03
- 04
- 05
- 06
- 07
- 08
- 09
- 10
- 11
- 12
- 13
- 14
- 15
- 16
- 17
- 18
- 19
- 20
- 21

Anbringungsmaße

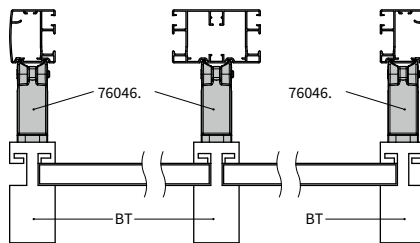
Koppelanlage 3 Felder, 2 Motoren



Koppelanlage 3 Felder, 3 Motoren



Details Führungsschienen

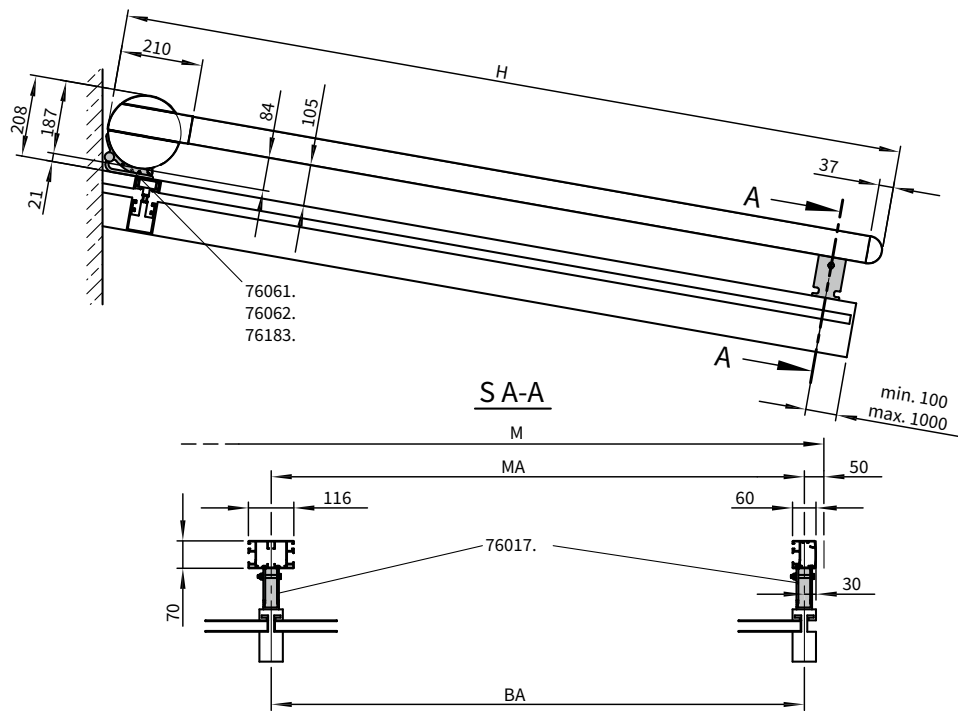


- M = Markisenbreite
- EA = Einzelanlage
- KA = Koppelanlage
- H = Ausfall
- BA = Befestigungsachse
- MA = Montagebereich (Halter)

- 76046. = Schienenhalter oben beweglich
- Ⓜ = Motor
- BT = Bauteil / Befestigungsuntergrund
- [...] = Maß des Tuchspaltes bei Standard Ausführung; bei tracfix kein Tuchspalt
- MB = Markisenachsmaß = Befestigungsmaß = Bestellmaß

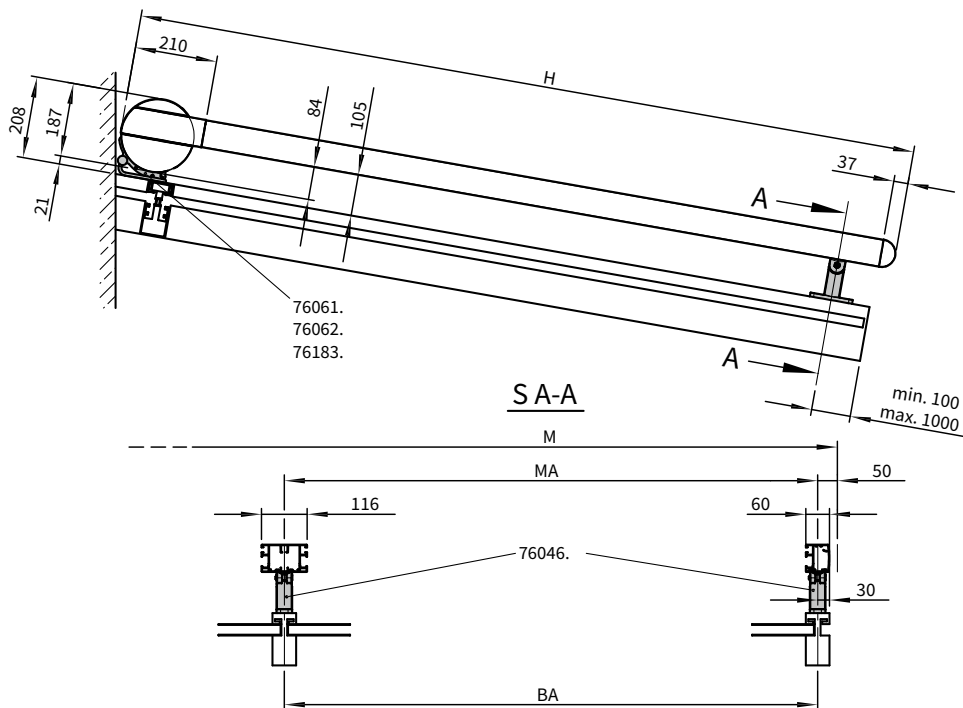
Anbringungsmaße

Montageart 11, Bodenbefestigung



Maße in mm

Montageart 14, Bodenbefestigung



Maße in mm

M = Markisenbreite

H = Ausfall

BA = Befestigungsachse

76062. = Bodenhalter Kassette rechts

76180. = Koppelhalter Kassette Boden

S = Schnitt

76061. = Bodenhalter Kassette links, ab 6010 mm Achsmaß
zusätzlich eine Gehäuseabstützung 76183.

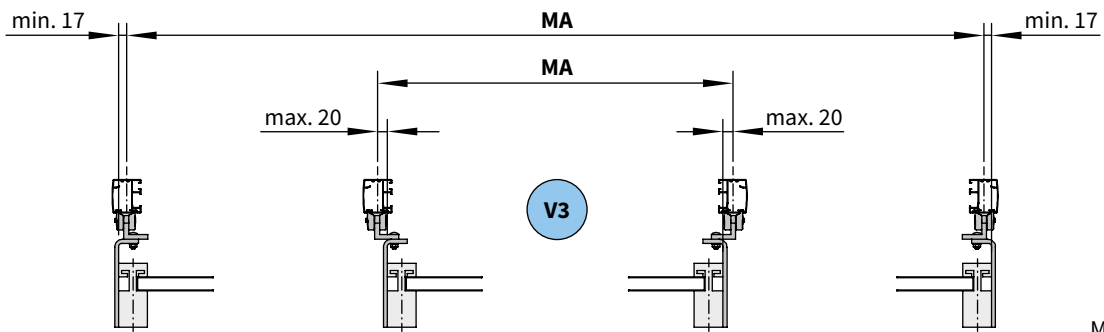
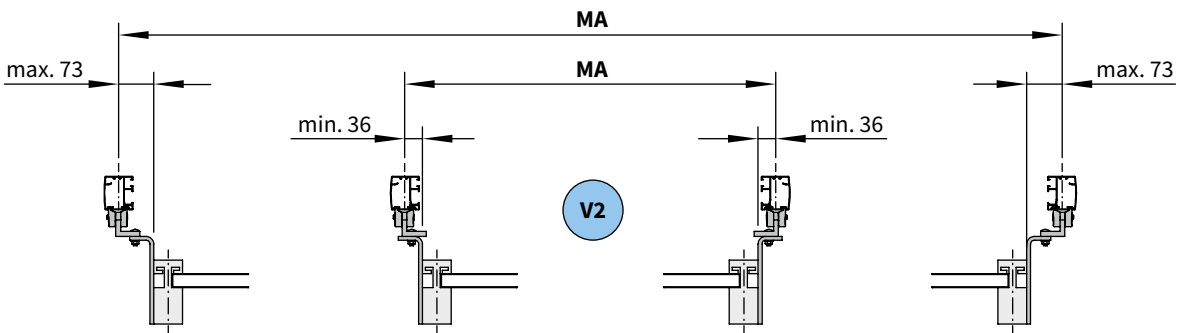
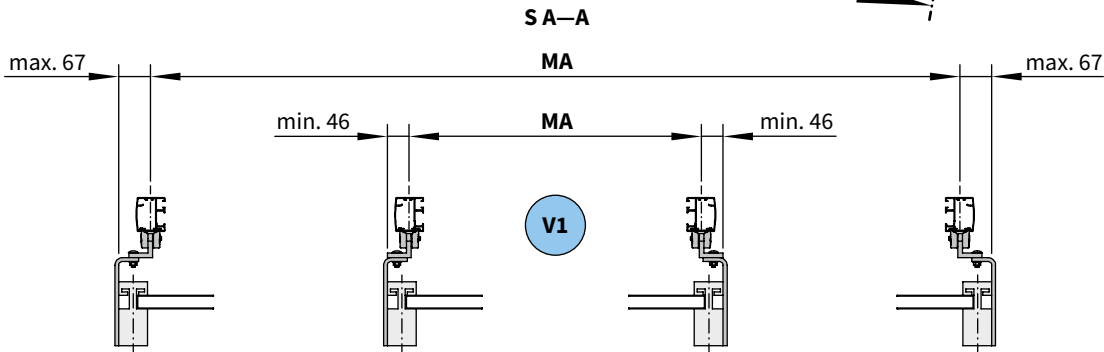
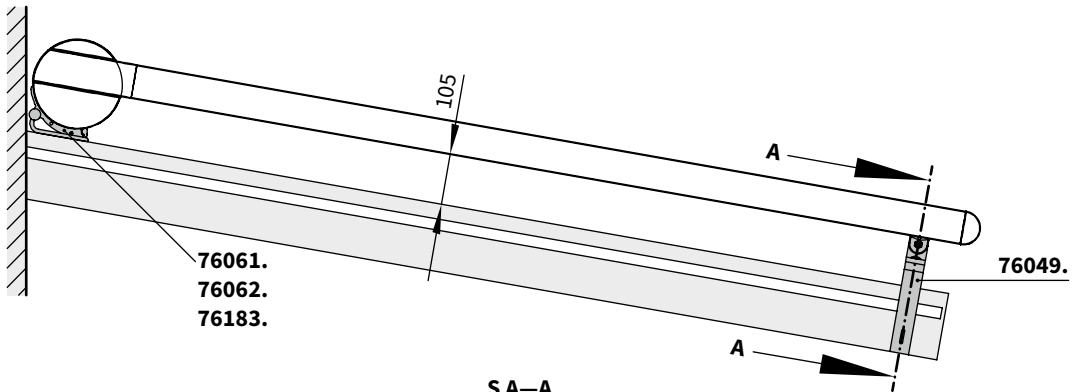
MA = Markisenachsmaß = Befestigungsmaß = Bestellmaß

76017. = Schienenhalter für Rahmenmontage starr,
bis Ausfall 4000 mm 1 × je Schiene, ab Ausfall 4001 mm 2 × je Schiene

76046. = Schienenhalter oben beweglich Höhe 100 mm,
bis Ausfall 4000 mm 1 × je Schiene, ab Ausfall 4001 mm 2 × je Schiene

Anbringungsmaße

Montageart 21, Rahmenmontage (ab 451 cm Feldbreite zusätzliche mittlere Gehäuseabstützung erforderlich)



Maße in mm

M = Markisenbreite

H = Ausfall

BA = Befestigungsachse

MA = Markisenachsmaß = Befestigungsmaß = Bestellmaß

S = Schnitt

76061. = Bodenhalter Kassette links, ab 6010 mm Achsmaß zusätzlich eine mittlere Gehäuseabstützung 76183.

76062. = Bodenhalter Kassette rechts

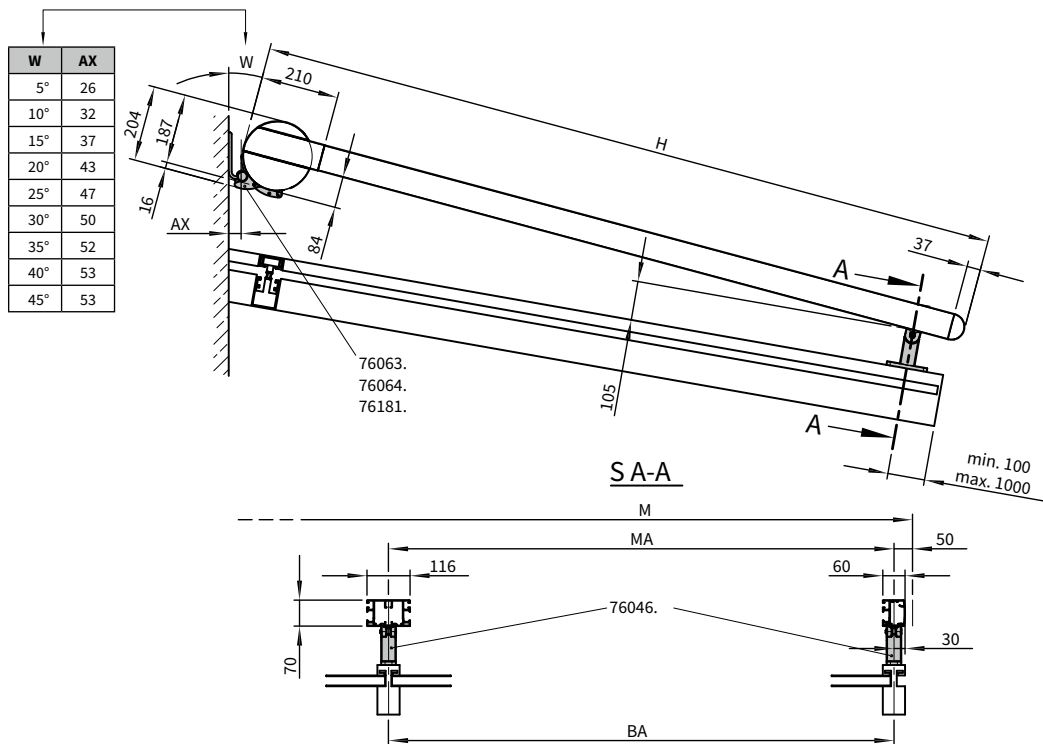
76180. = Koppelhalter Kassette Boden

76017. = Schienenhalter für Rahmenmontage starr, bis Ausfall 4000 mm 1 × je Schiene, ab Ausfall 4001 mm 2 × je Schiene

76046. = Schienenhalter oben beweglich Höhe 100 mm, bis Ausfall 4000 mm 1 × je Schiene, ab Ausfall 4001 mm 2 × je Schiene

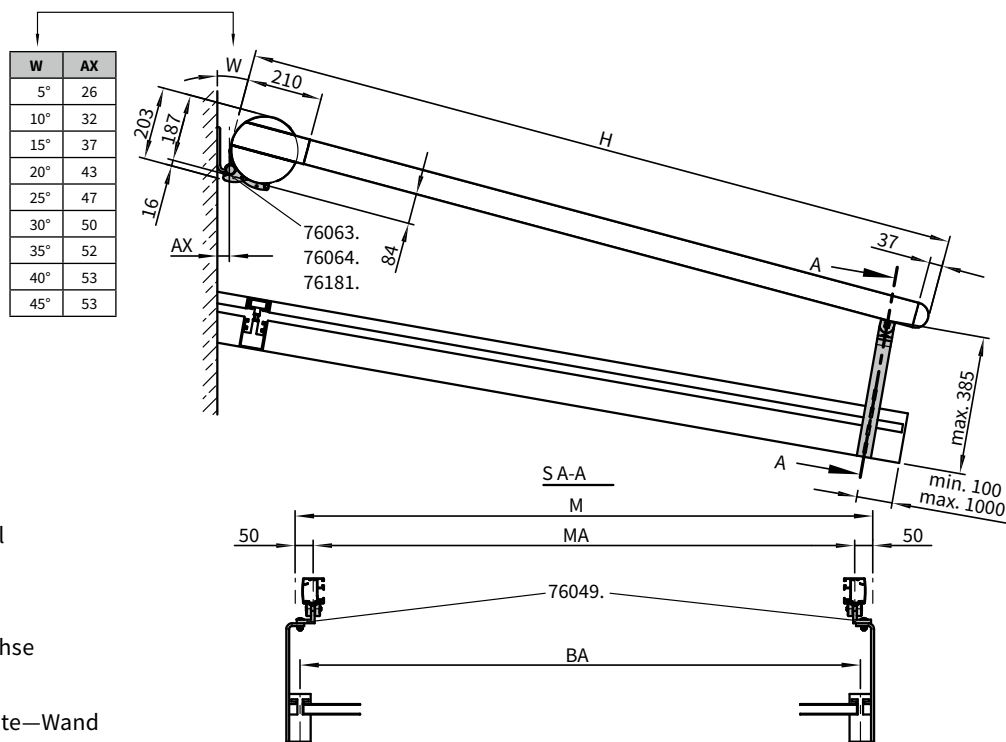
Anbringungsmaße

Montageart 12, Wandbefestigung bis 4000 mm, über 4000 mm Montageart 51



Maße in mm

Montageart 22, Wandbefestigung mit Flachhalter



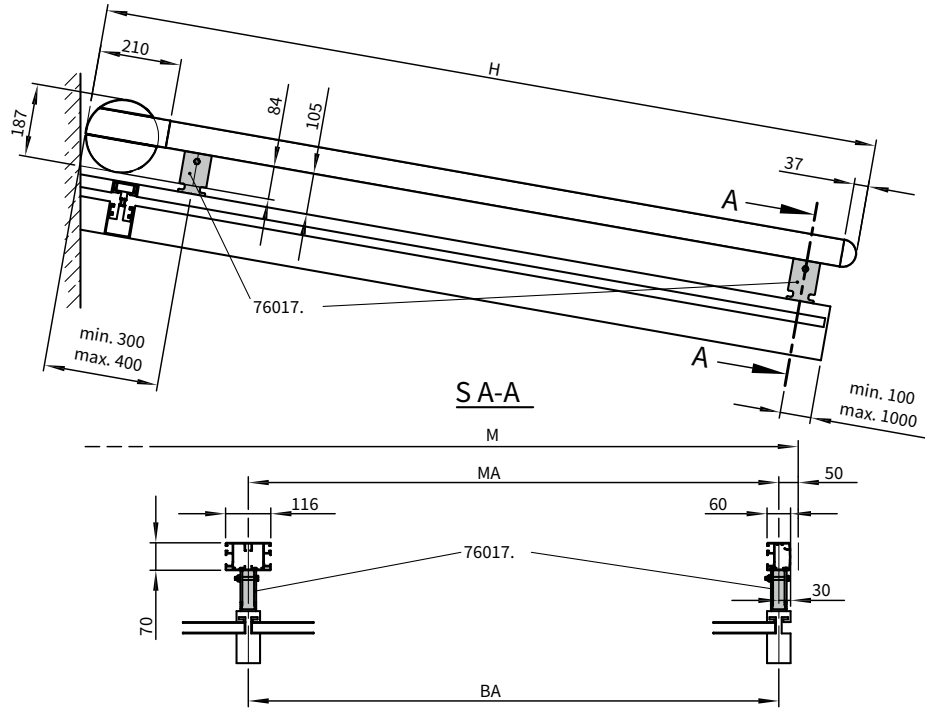
Maße in mm

- W = Neigungswinkel
- M = Markisenbreite
- H = Ausfall
- BA = Befestigungsachse
- S = Schnitt
- AX = Abstand Kassette—Wand
- 76181. = Koppelhalter Kassette Wand
- MA = Markisenachsmaß = Befestigungsmaß = Bestellmaß
- 76063. = Wandhalter Kassette links, ab 6010 mm Achsmaß zusätzlich einen Wandhalter Kassette 76064.
- 76064. = Wandhalter Kassette rechts, ab 6010 mm Achsmaß zusätzlich einen Wandhalter Kassette 76064.
- 76046. = Schienenhalter oben beweglich Höhe 100 mm, bis Ausfall 4000 mm 1 × je Schiene, ab Ausfall 4001 mm Montageart 51
- 76049. = Flachhalter für seitliche Schienenbefestigung oben beweglich, bis Ausfall 4000 mm 1 × je Schiene, ab Ausfall 4001 mm 2 × je Schiene

01
02
03
04
05
06
07
08
09
10
11
12
13
14
15
16
17
18
19
20
21

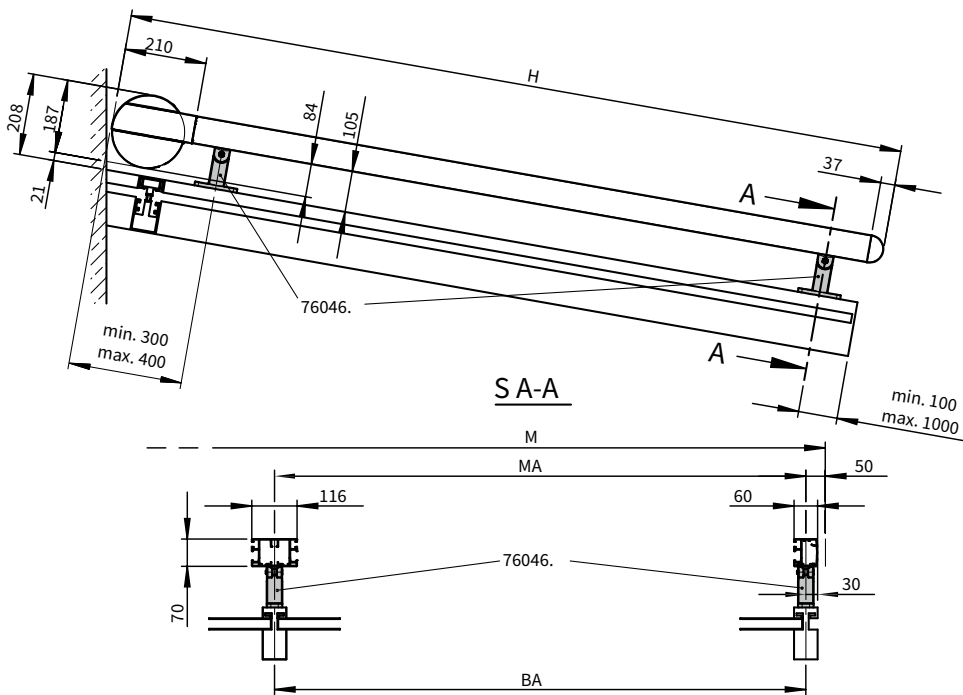
Anbringungsmaße

Montageart 31, Rahmenmontage (ab 601 cm Feldbreite zusätzliche mittlere Gehäuseabstützung erforderlich)



Maße in mm

Montageart 32, Rahmenmontage (ab 601 cm Feldbreite zusätzliche mittlere Gehäuseabstützung erforderlich)



Maße in mm

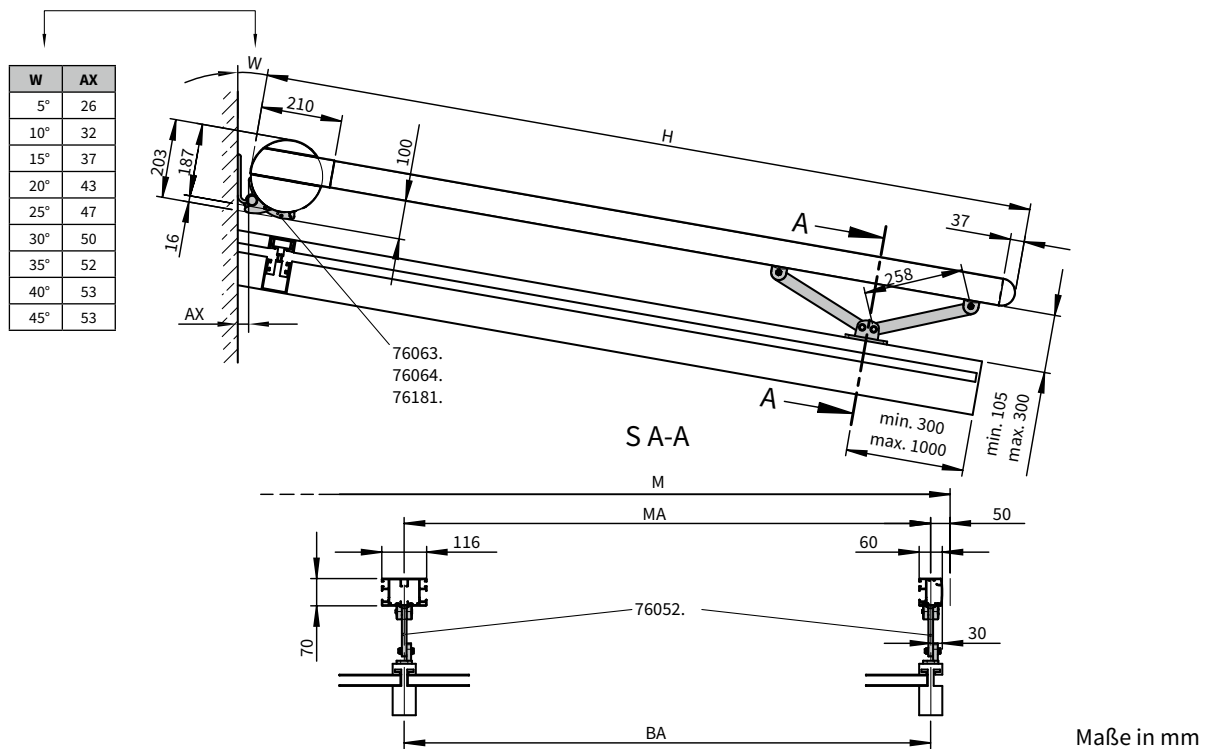
- BA = Befestigungsachse
- M = Markisenbreite
- H = Ausfall
- MA = Markisenachsmaß = Befestigungsmaß = Bestellmaß
- S = Schnitt

76017. = Schienenhalter für Rahmenmontage starr, bis Ausfall 4000 mm 2 x je Schiene, ab Ausfall 4001 mm 3 x je Schiene

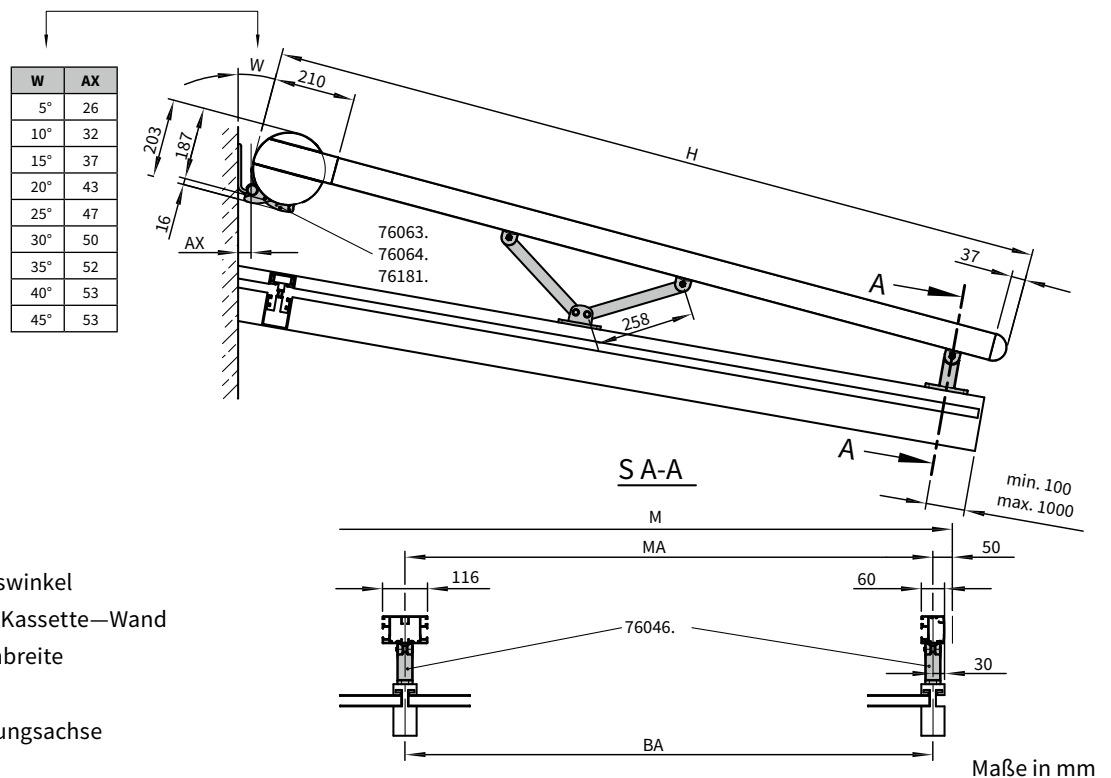
76046. = Schienenhalter oben beweglich Höhe 100 mm, bis Ausfall 4000 mm 2 x je Schiene, ab Ausfall 4001 mm 3 x je Schiene

Anbringungsmaße

Montageart 41, Wandbefestigung mit Variohalter



Montageart 51, Wandbefestigung über 4000 mm, bis 4000 mm Montageart 12

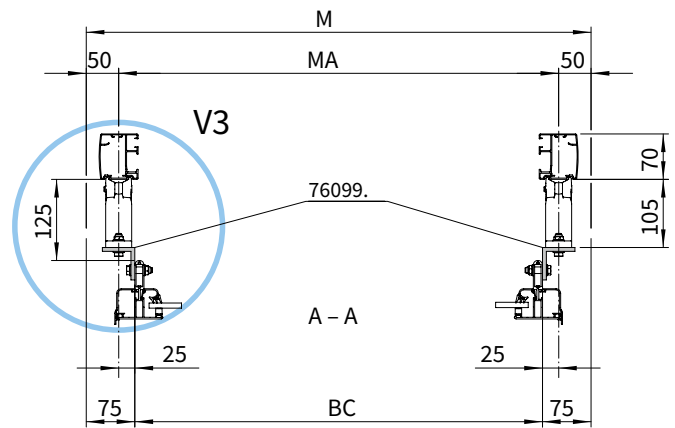
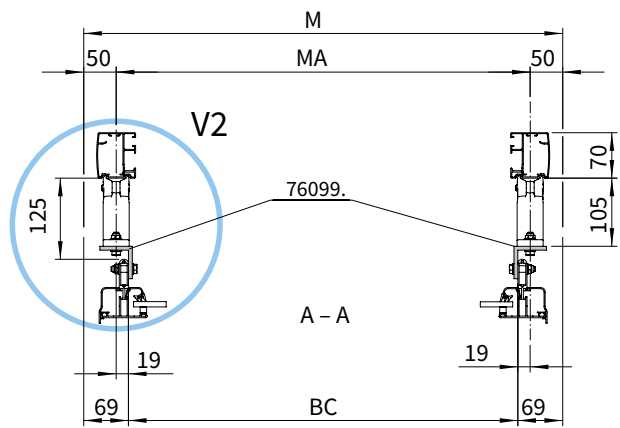
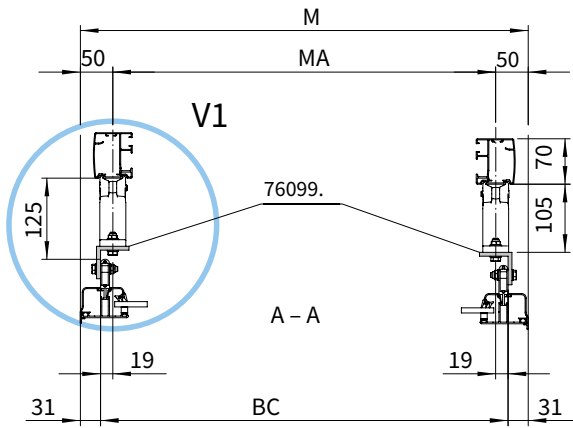
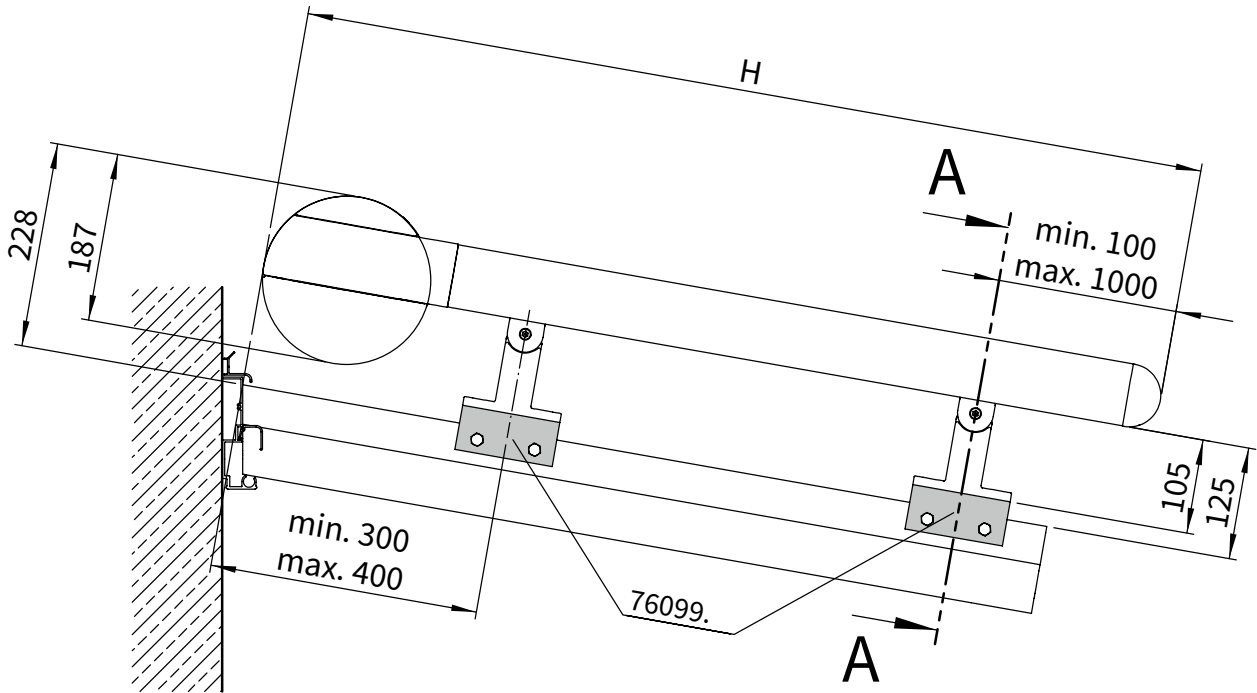


- W = Neigungswinkel
- AX = Abstand Kassette—Wand
- M = Markisenbreite
- H = Ausfall
- BA = Befestigungsachse
- S = Schnitt
- MA = Markisenachsmaß = Befestigungsmaß = Bestellmaß

- 76046. = Schienenhalter oben beweglich Höhe 100 mm, bis Ausfall 4000 mm 1 x je Schiene, ab Ausfall 4001 mm 2 x je Schiene
- 76052. = Variohalter für Schienenbefestigung, bis Ausfall 4000 mm 1 x je Schiene, ab Ausfall 4001 mm 2 x je Schiene
- 76063. = Wandhalter Kassette links, ab 6010 mm Achsmaß zusätzlich einen Wandhalter Kassette 76064.
- 76064. = Wandhalter Kassette rechts, ab 6010 mm Achsmaß zusätzlich einen Wandhalter Kassette 76064.
- 76181. = Koppelhalter Kassette Wand

Anbringungsmaße

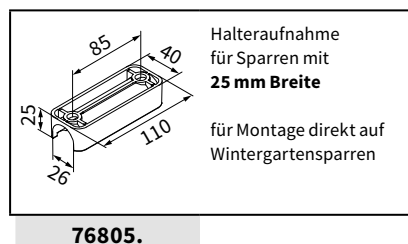
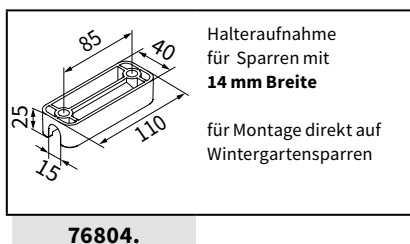
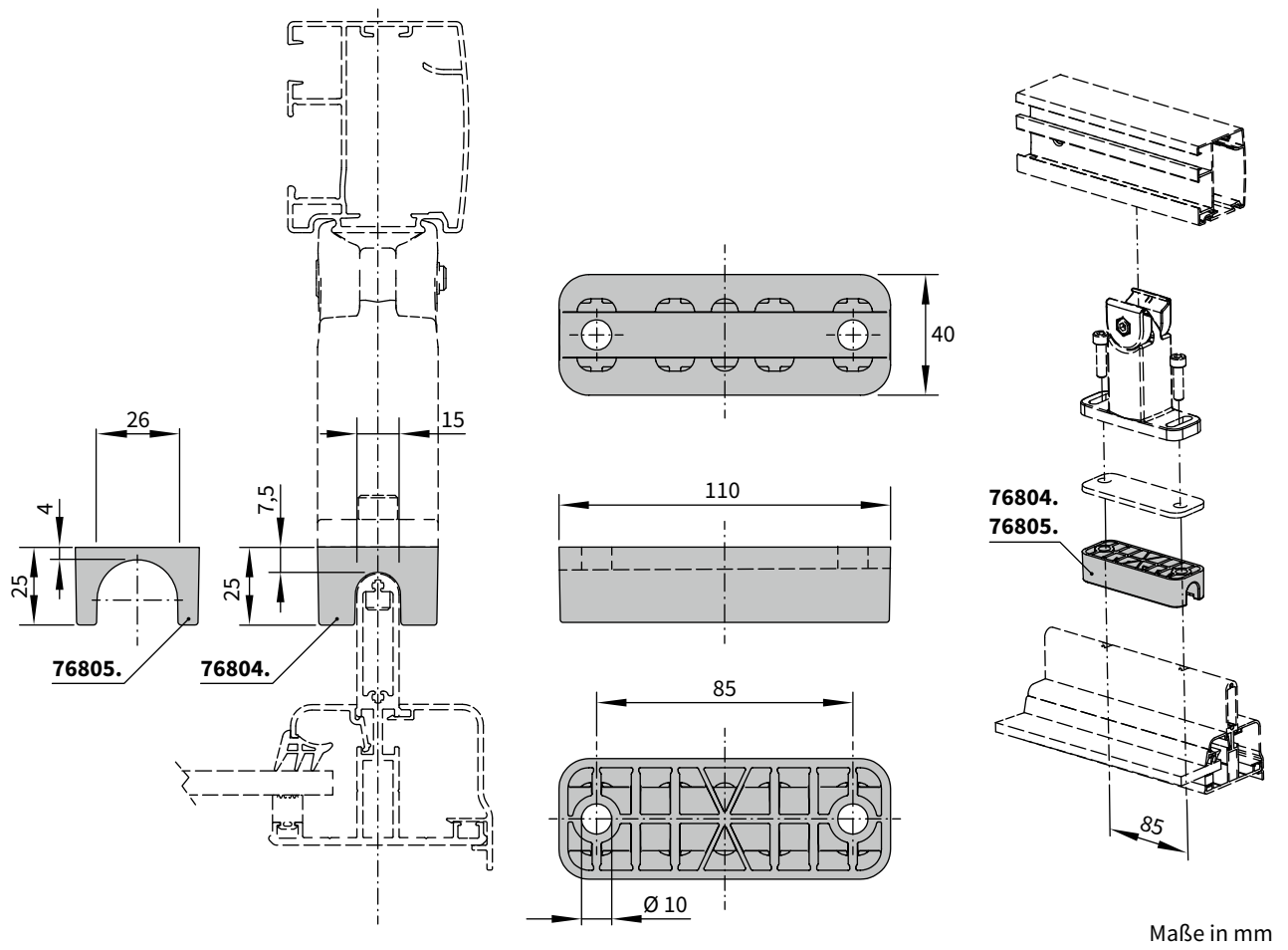
Montageart 32 mit „Befestigungswinkel mit Befestigungsschrauben“ (76099.)



- M = Markisenbreite
- MA = Markisenachsmaß = Bestellmaß
- A-A = Schnittansicht
- BC = Befestigungsmaß
- H = Ausfall
- 76099. = Befestigungswinkel mit Befestigungsschrauben
- V1, V2 ... = Variante 1, 2 ...

Maße in mm

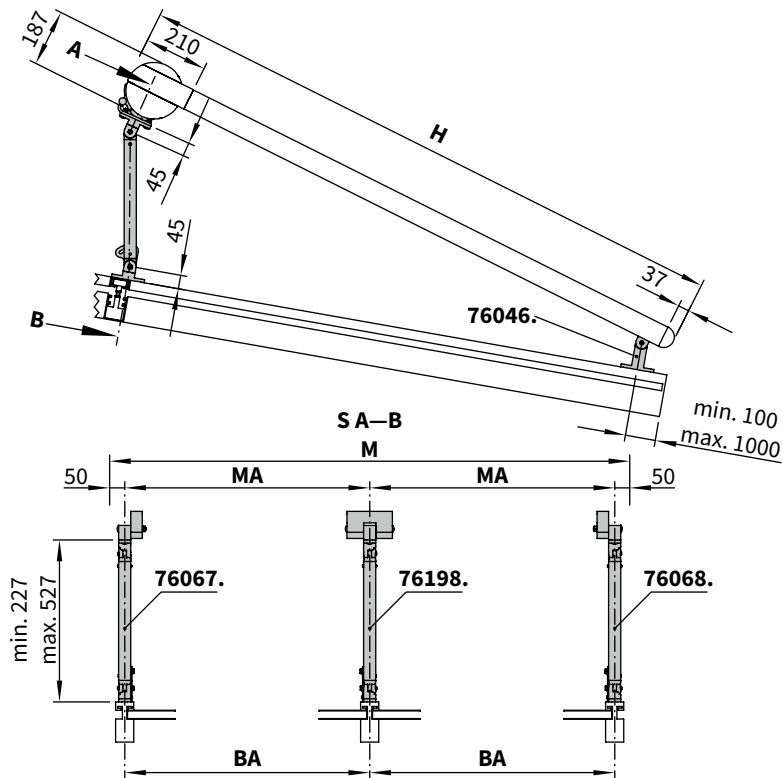
Anbringungsmaße mit zusätzlicher Halteraufnahme für Sparren 76804. / 76805.



- 01
- 02
- 03
- 04
- 05
- 06
- 07
- 08
- 09
- 10
- 11
- 12
- 13
- 14
- 15
- 16**
- 17
- 18
- 19
- 20
- 21

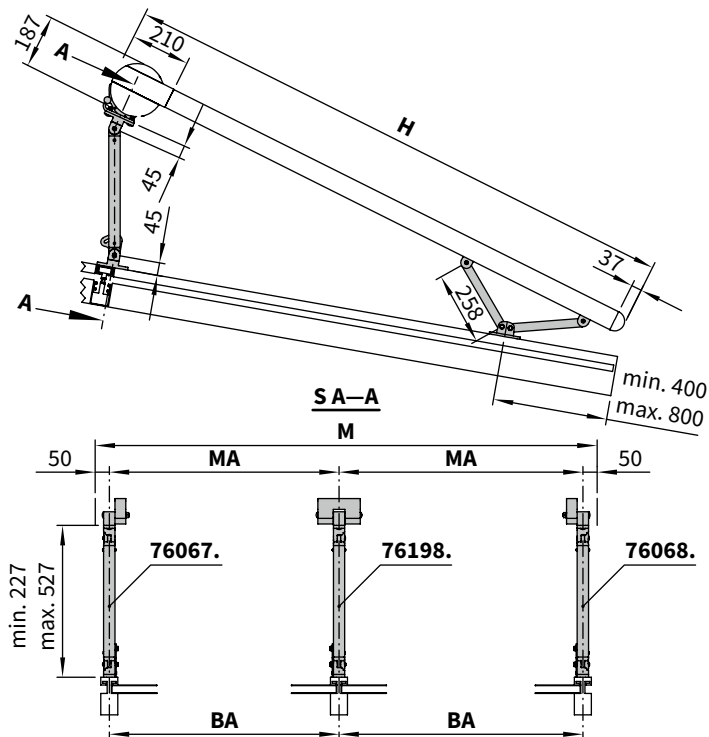
Anbringungsmaße

Montageart 61, erhöhte Bodenbefestigung für Kassette



Maße in mm

Montageart 71, erhöhte Bodenbefestigung für Kassette mit Variohalter



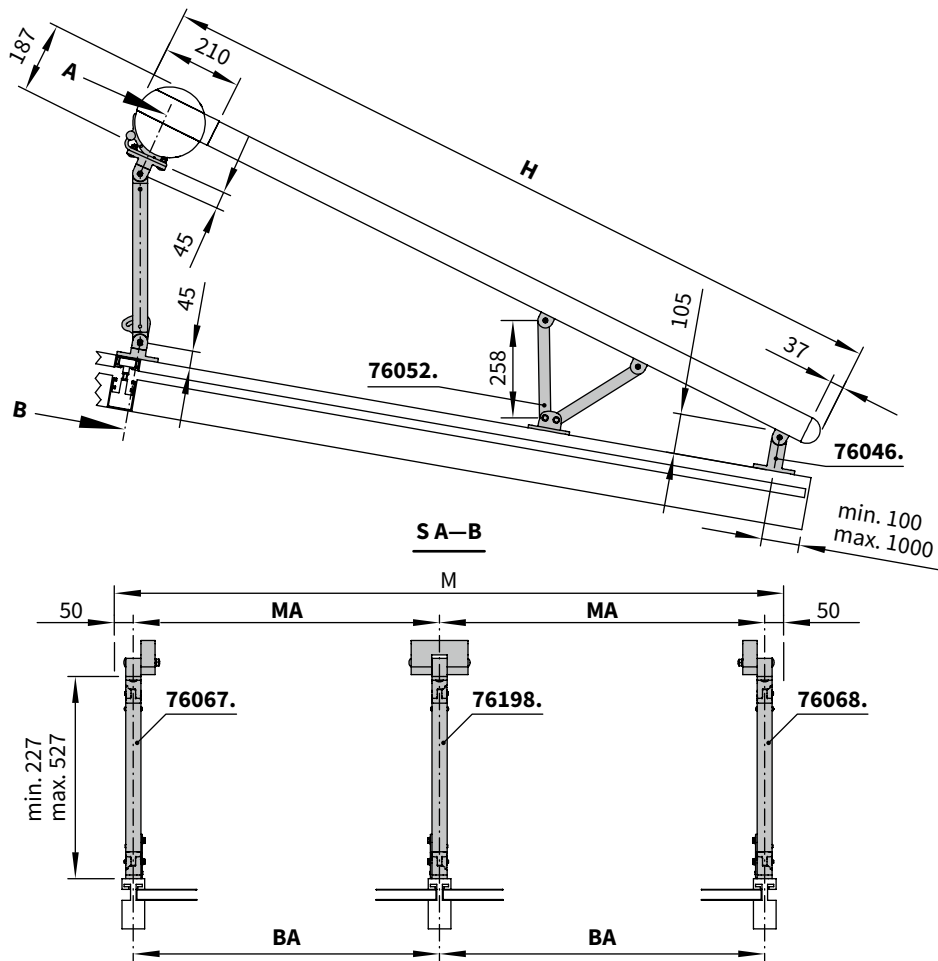
Maße in mm

- M = Markisenbreite
- H = Ausfall
- BA = Befestigungsachse
- S = Schnitt
- MA = Markisenachsmaß = Befestigungsmaß = Bestellmaß

- 76046. = Schienenhalter oben beweglich Höhe 100 mm, bis Ausfall 4000 mm, ab Ausfall 4001 mm Montageart 81
- 76052. = Variohalter für Schienenbefestigung, bis Ausfall 4000 mm 1 x je Schiene, ab Ausfall 4001 mm 2 x je Schiene
- 76067. = erhöhter Kassettenhalter links, ab 6010 mm Achsmaß zusätzlich einen mittleren Kassettenhalter 76068.
- 76068. = erhöhter Kassettenhalter rechts, ab 6010 mm Achsmaß zusätzlich einen mittleren Kassettenhalter 76068.
- 76198. = erhöhter Kassettenhalter Koppelstelle

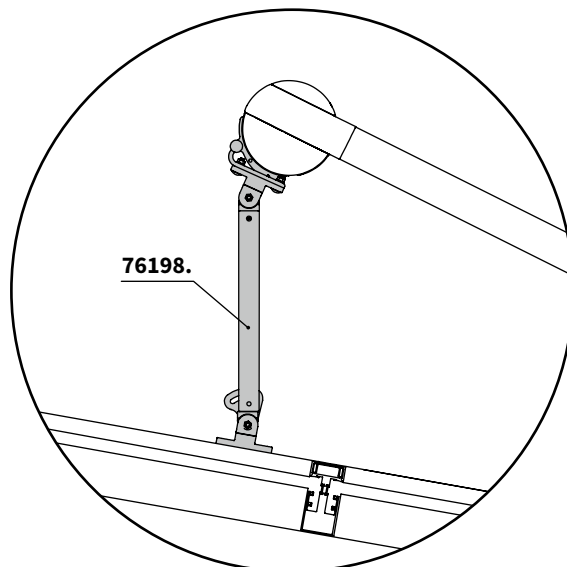
Anbringungsmaße

Montageart 81, erhöhte Bodenbefestigung für Kassette über 4000 mm mit Variohalter



Erhöhte Bodenbefestigung mit Koppelhalter

Maße in mm

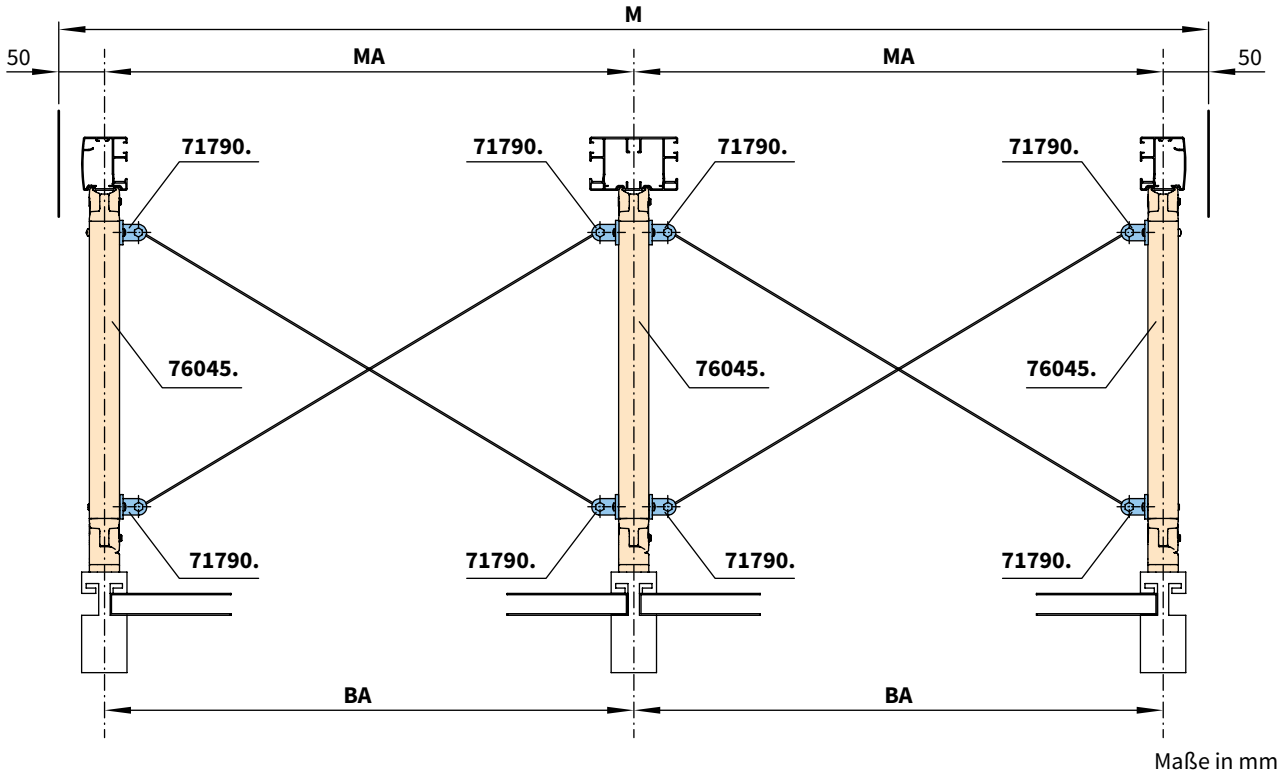


- M = Markisenbreite
- H = Ausfall
- BA = Befestigungsachse
- S = Schnitt
- MA = Markisenachsmaß = Befestigungsmaß = Bestellmaß
- 76046 = Schienenhalter oben beweglich Höhe 100 mm
- 76052 = Variohalter für Schienenbefestigung
- 76067 = erhöhter Kassettenhalter links, ab 6010 mm Achsmaß zusätzlich einen mittleren Kassettenhalter 76068.
- 76068 = erhöhter Kassettenhalter rechts, ab 6010 mm Achsmaß zusätzlich einen mittleren Kassettenhalter 76068.
- 76198 = erhöhter Kassettenhalter Koppelstelle

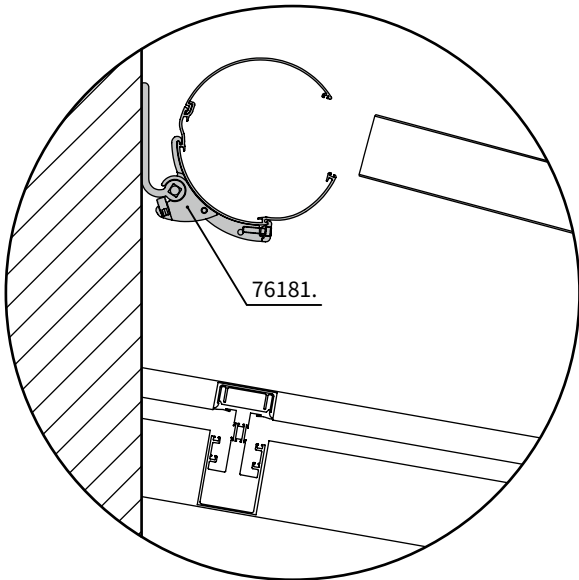
Maße in mm

Anbringungsmaße

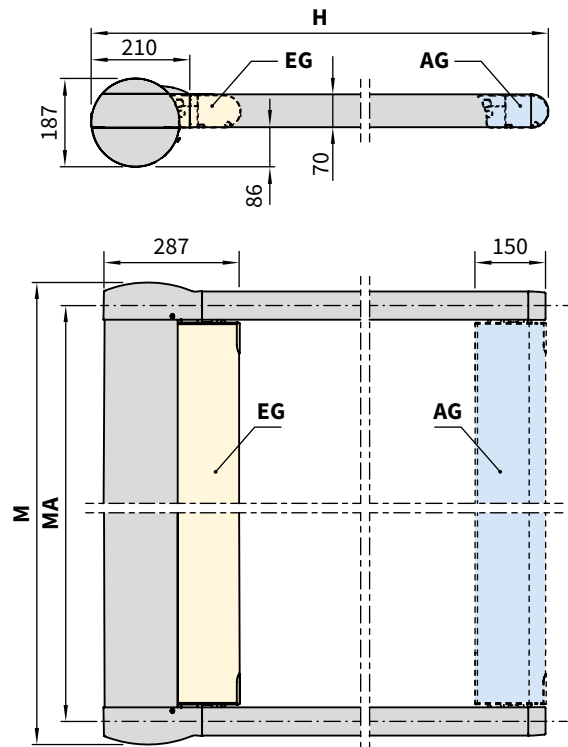
Diagonalspanner für erhöhte Bodenbefestigung



Wandbefestigung mit Koppelhalter



Maß Hinterkante Kassette – Vorderkante Ausfallprofil



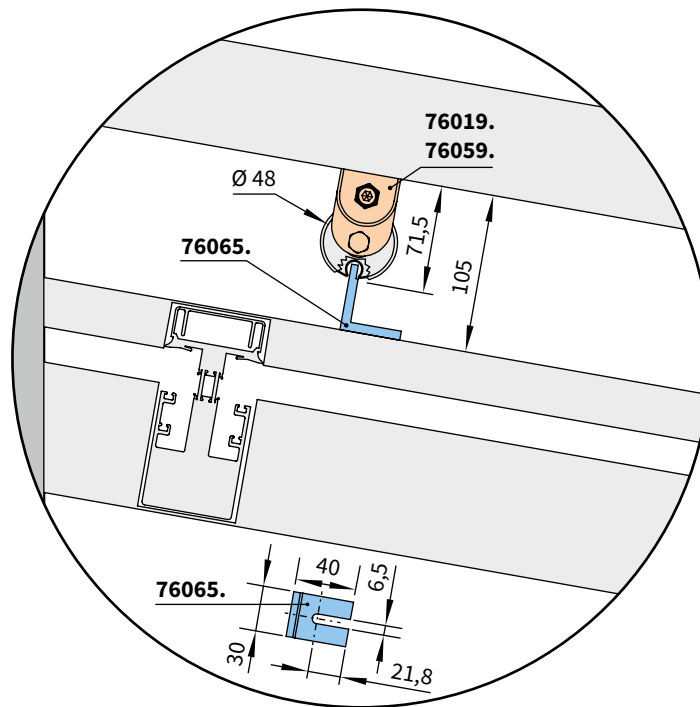
Maße in mm

- M = Markisenbreite
- BA = Befestigungsachse
- MA = Markisenachsmaß = Befestigungsmaß = Bestellmaß
- 76045 = Schienenhalter oben und unten beweglich 200 bis 500 mm
- 76181 = Koppelhalter Kassette Wand

- 71790 = Diagonalspanner
- H = Ausfall
- EG = Eingefahren
- AG = Ausgefahren

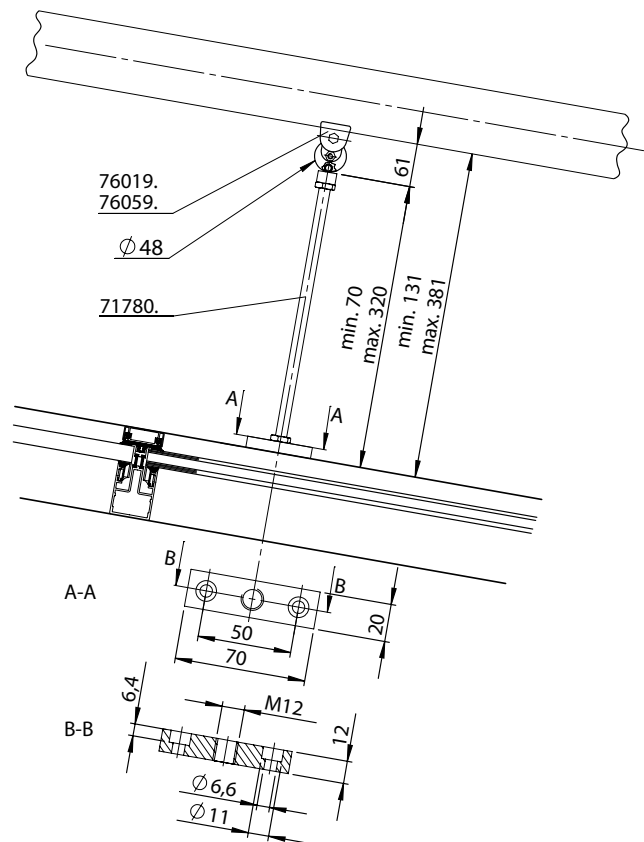
Anbringungsmaße

Stütze gegen Durchbiegung des Tuchstützrohres (100 mm)



Stütze gegen Durchbiegung des Tuchstützrohres, einkürzbar 70 bis 320 mm

Maße in mm



Maße in mm

71780. = Stütze gegen Durchbiegen des Tuchstützrohres, einkürzbar 70 bis 320 mm (mit Klemmschlitten)

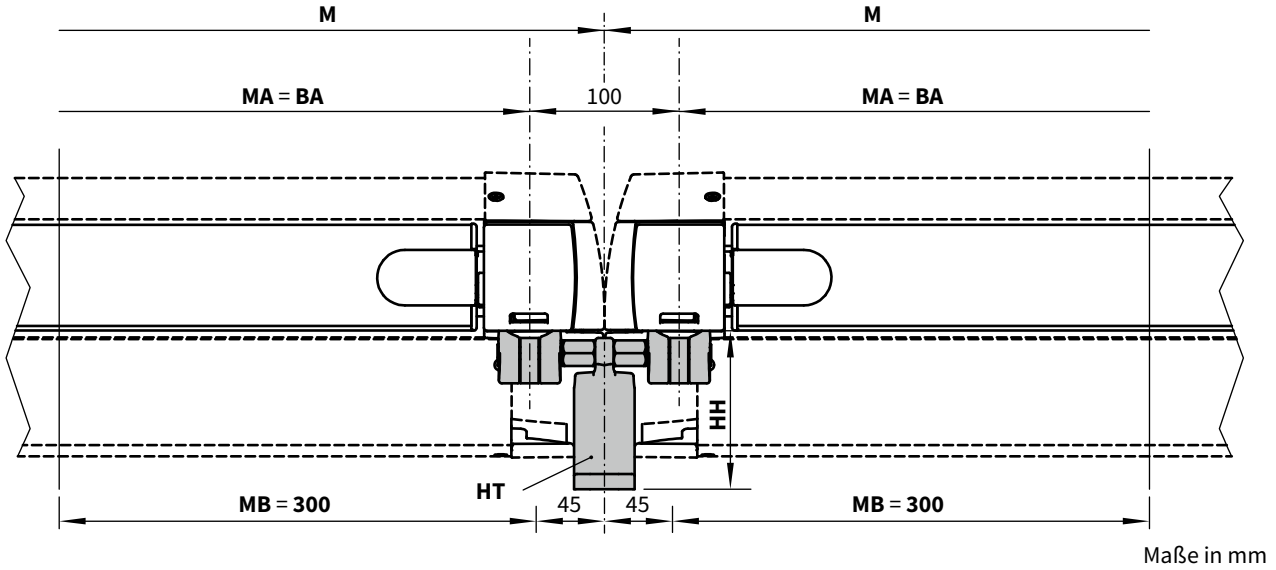
76019. = Halter Tuchstützrohr

76059. = Koppelhalter Tuchstützrohr

76065. = Stützwinkel 100 mm

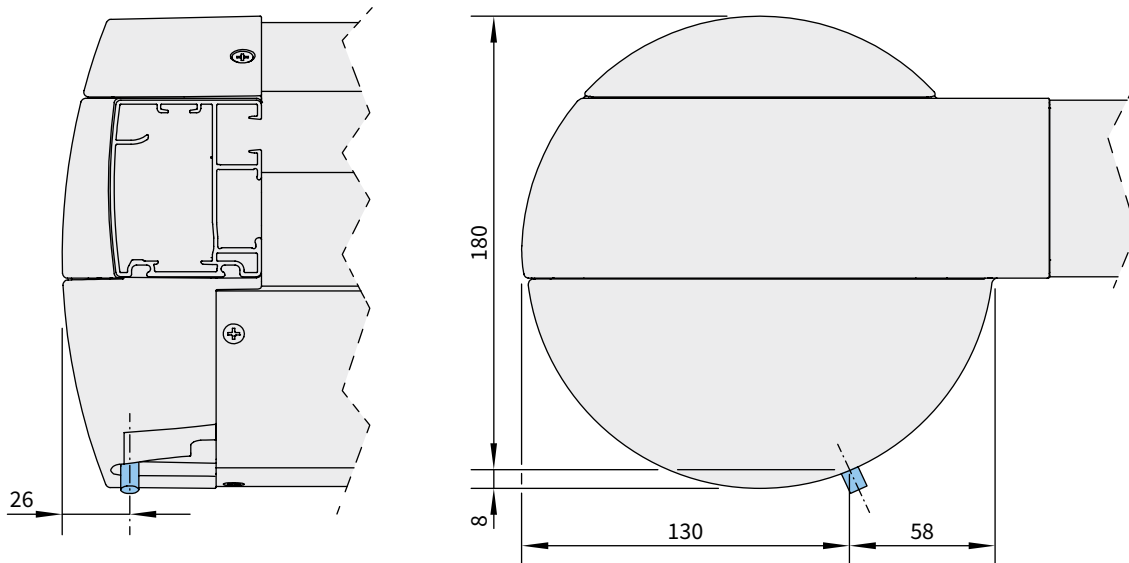
Anbringungsmaße

Anbringungsmaße Doppelschienenhalter



HT	76191.	76192.	76193.	76194.
HH	105	145	105 bis 505	205 bis 505

Kabelaustritt bei Motorantrieb

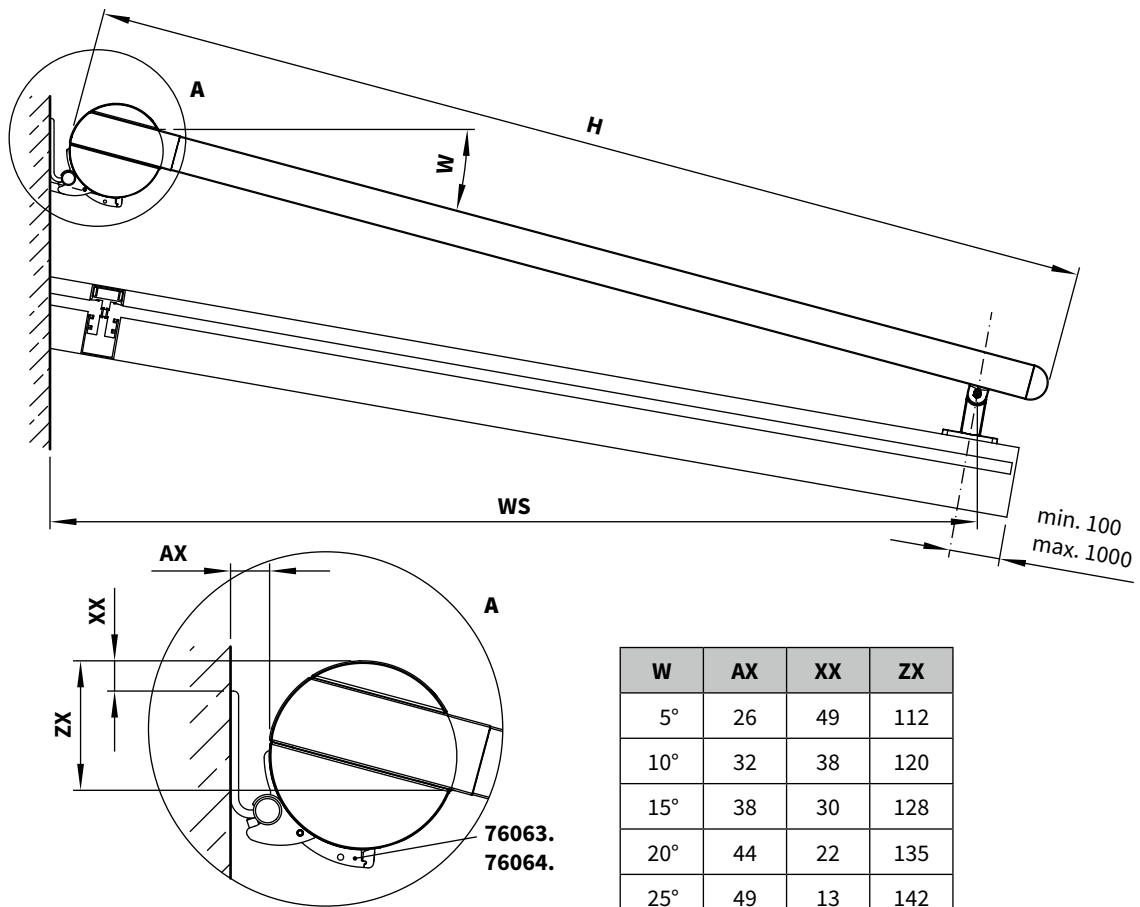


Maße in mm

- M = Markisenbreite
- BA = Befestigungsachse
- MA = Markisenachsmaß = Befestigungsmaß = Bestellmaß
- HT = Halter
- HH = Halterhöhe
- MB = Montagebereich (Kassettenhalter)
- 76191. = Doppelschienenhalter, oben beweglich
- 76192. = Doppelschienenhalter, oben beweglich
- 76193. = Doppelschienenhalter, oben beweglich
- 76194. = Doppelschienenhalter, oben und unten beweglich

Anbringungsmaße

Montageart 12, Wandhalter und Schienenhalter oben beweglich



W	AX	XX	ZX
5°	26	49	112
10°	32	38	120
15°	38	30	128
20°	44	22	135
25°	49	13	142
30°	54	4	149
35°	58	- 5	156
40°	62	- 15	161
45°	65	- 24	167

Maße in mm

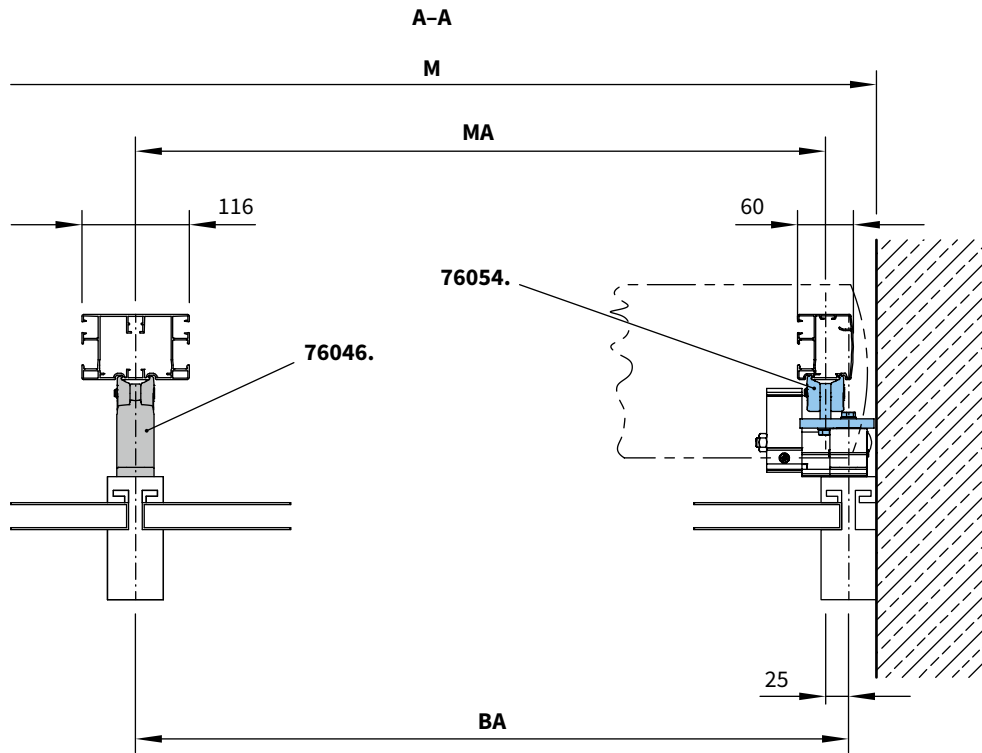
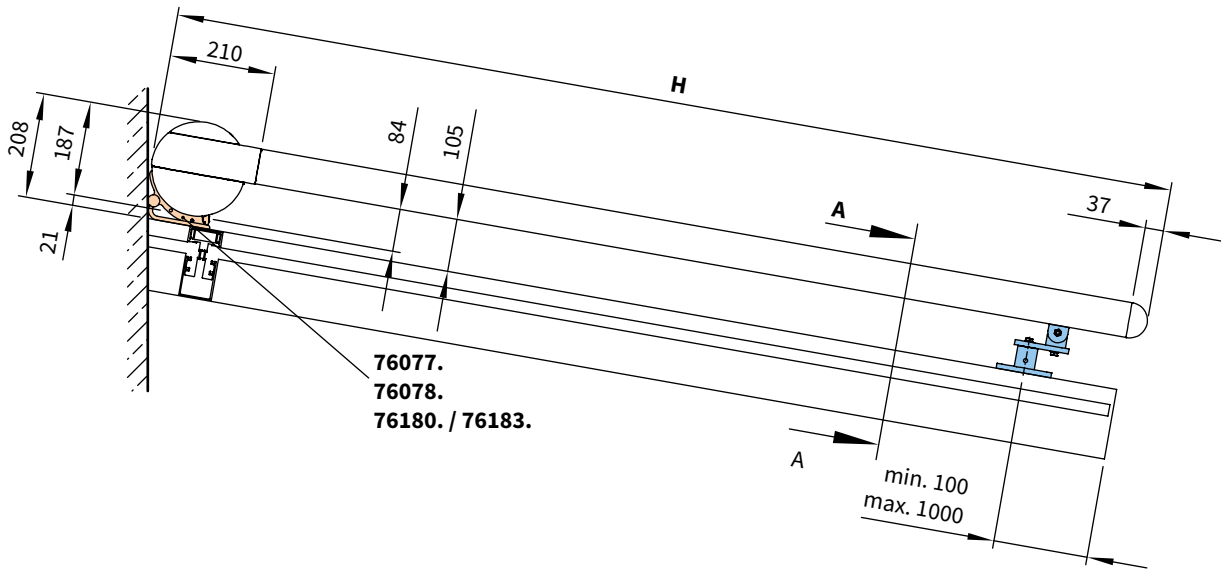
- H = Ausfall
- WS = Abstand Wand—Säulenmitte
- W = Neigungswinkel
- A = Detailansicht
- AX = Abstand Wand—Kassette
- XX = Abstand Oberkante Halter—Kassette
- ZX = Abstand Oberkante Kassette—Führungsschiene

76063. = Wandhalter Kassette links, ab 6010 mm Achsmaß zusätzlich einen Wandhalter Kassette 76064.

76064. = Wandhalter Kassette rechts, ab 6010 mm Achsmaß zusätzlich einen Wandhalter Kassette 76063.

Anbringungsmaße

Montageart 16, Nischenmontage



Maße in mm

BA = Befestigungsachse

H = Ausfall

M = Markisenbreite

MA = Markisenachsmaß = M - 100 mm

76046. = Schienenhalter, oben beweglich, 100 mm

76054. = Universal Schienenhalter, 100 mm

76077. = Bodenhalter Kassette für Nischenmontage, links

76078. = Bodenhalter Kassette für Nischenmontage, rechts

76180. = Koppelhalter Kassette Boden Koppelstelle

76183. = Kassetten- / Gehäuseabstützung auf Rahmen