

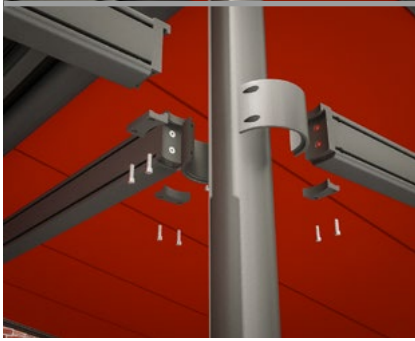


Windstabil bis
Windwiderstandsklasse 3
(entspricht Windstärke 6)

markilux RS-2

Mehr Freiraum mit grenzenlosen Möglichkeiten

01
02
03
04
05
06
07
08
09
10
11



Detailansicht mit 3 Querträgern an einer Säule - in der Höhe frei positionierbar

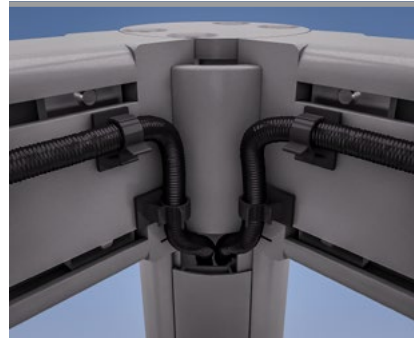


Grenzenlose Vielfalt, individuelle Gestaltungsmöglichkeiten.

markilux 8800 als Dachbeschattung und markilux 876 als Vertikalmarkise



Perfekter Sonnen-, Sicht- und Wetterschutz. Modulares System für große Außenflächen in der Gastronomie oder in Privatgärten



Optisch ansprechend, technisch sicher: komfortable Verlegung elektrischer Leitungen durch Revisionskanäle in den Säulen (Kabelhalter optional)

12

Design

Das Rahmensystem markilux RS-2 ist ein modulares und flexibles System, das Design und Funktion vereint

Grenzenlose Vielfalt individueller Gestaltungsmöglichkeiten durch modulare Bauweise

Maximale Flexibilität durch freistehendes Rahmensystem

Kombinierbar mit allen sinnvollen markilux Beschattungssystemen

Klare Formsprache, elegantes Design

Säulen in runder oder eckiger Ausführung nach Wahl

In sieben Standard-Gestellfarben ohne Aufpreis erhältlich

Technik

Mit einer Feldbreite bis zu 700 cm und einer maximalen Säulenhöhe von 450 cm sind ganz individuelle Markisenlandschaften realisierbar

Die Klemmrings an den schlanken Säulen zur Aufnahme der Querträger sind in der Höhe frei positionierbar

Aluminiumsäulen auf Betonfundamenten sorgen für Stabilität

Ergänzend zur quadratischen und rechteckigen Flächengestaltung geben unterschiedliche Säulenhöhen auch räumliche Gestaltungsmöglichkeiten

Windstabil bis Windwiderstandsklasse 3 (entspricht Windstärke 6)

Kontrollierter Regenablauf über die Markisen

Montage freistehend oder einseitig mit Wandanschluss möglich

Extras

Perfekter Sonnen- und Wetterschutz nach Maß mit einer Vielzahl an Markisenmodellen, -tüchern und Zusatzausstattungen

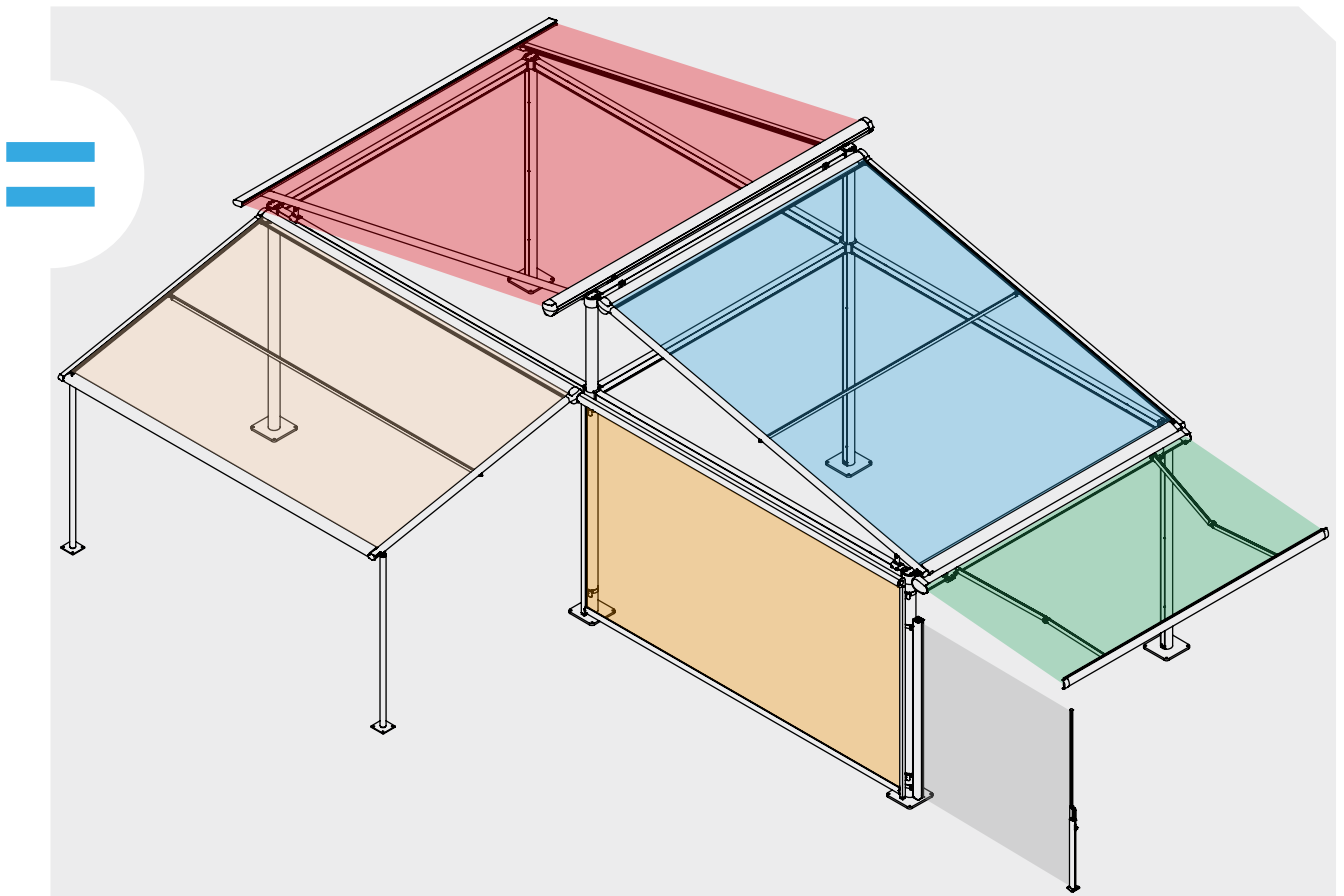
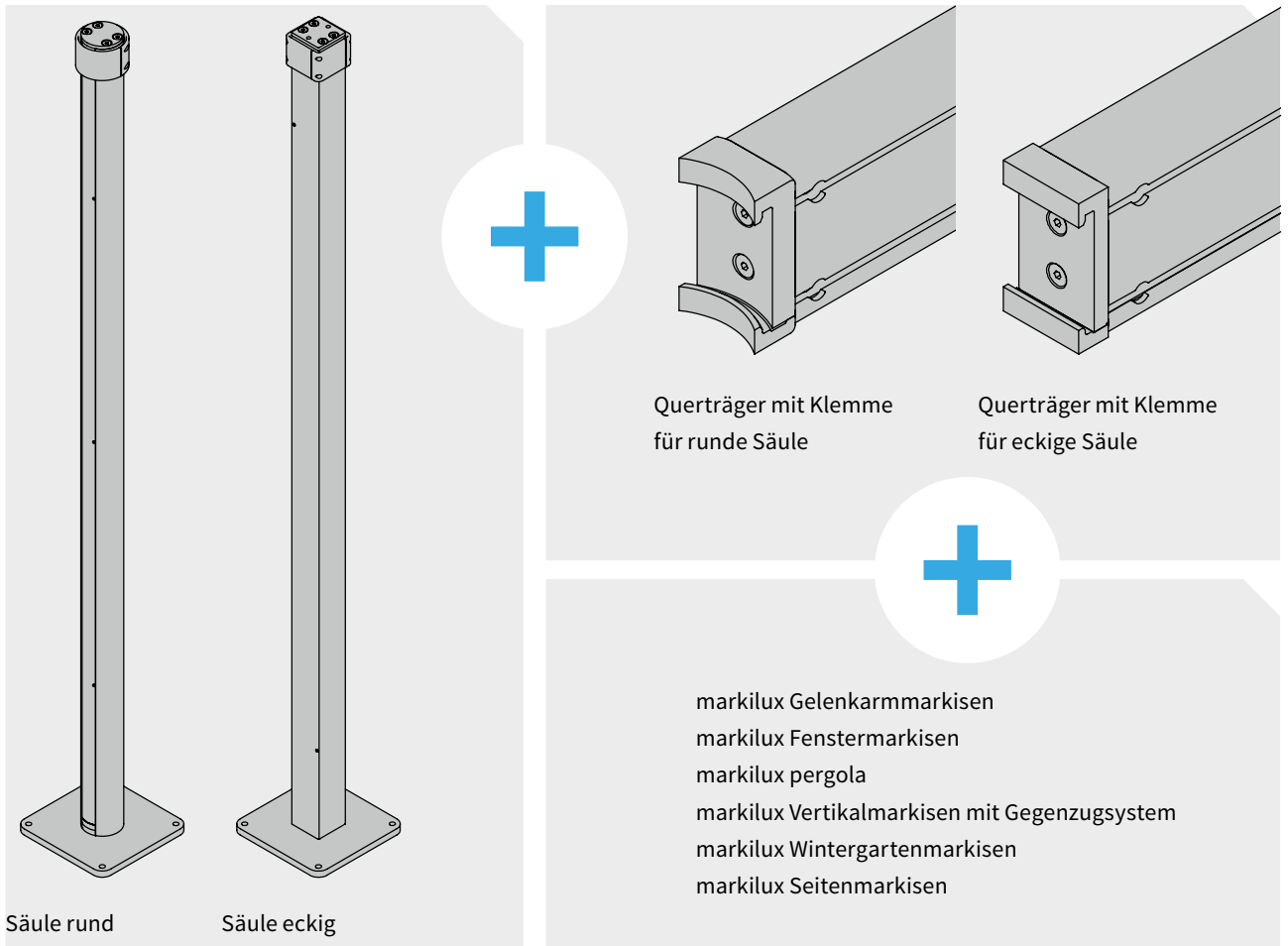
Optional mit markilux Wärmestrahlern und markilux spotline

Kunststoff-Pulverbeschichtungen in Sonderfarben möglich (Preise auf Anfrage; verlängerte Lieferzeiten)

Säulen in Zwischenhöhen erhältlich









Formschöne Abdeckungen für Montagefüße

Systemaufbau



- 01
- 02
- 03
- 04
- 05
- 06
- 07
- 08
- 09
- 10
- 11
- 12**
- 13
- 14
- 15

Gestellfarben

		Standard	Optional
Verkehrsweiß	RAL 9016		
Weiß-Aluminium	RAL 9006		
Graubraun	ähnlich RAL 8019		
Cremeweiß-Struktur*	5233		
Steingrau-metallic*	5215		
Anthrazit-metallic*	5204		
Havannabraun-Struktur*	5229		
Sonderbeschichtung			

* = Strukturfarbe

Weitere Informationen

Ist die Markisenbreite (**M**) größer als die Querträgerbreite (**QB**), ergibt sich eine größere Distanz von der Markisenrückseite zum Querträger.

Zur Montage sind dann modellabhängig zusätzliche Befestigungsmittel und Halter zu verwenden (siehe „Befestigung und Zubehör“ sowie Seiten „Maßübersicht“)

Baugenehmigung

Achtung: Beschattungssysteme sind regional abhängig baugenehmigungspflichtig!

12

markilux Planungsservice Großflächenbeschattungen

Bei größeren Bauvorhaben bietet markilux nach Absprache umfassende planerische Unterstützung an.

Auf der Grundlage von Aufmaßangaben und Fotoaufnahmen der zu gestaltenden Fläche können wahlweise folgende Leistungen erbracht werden:

- *Fotorealistische Darstellung der Beschattungsanlage in Farbe, optional auch als 3D-Visualisierung*
- *Vorschläge zu Sonderlösungen*
- *Technisch-zeichnerische Ausarbeitung von Lösungsvorschlägen – auch zur Verwendung für Baugenehmigungen*
- *Weitere Beratungsleistung bis zur endgültigen Auftragserteilung*

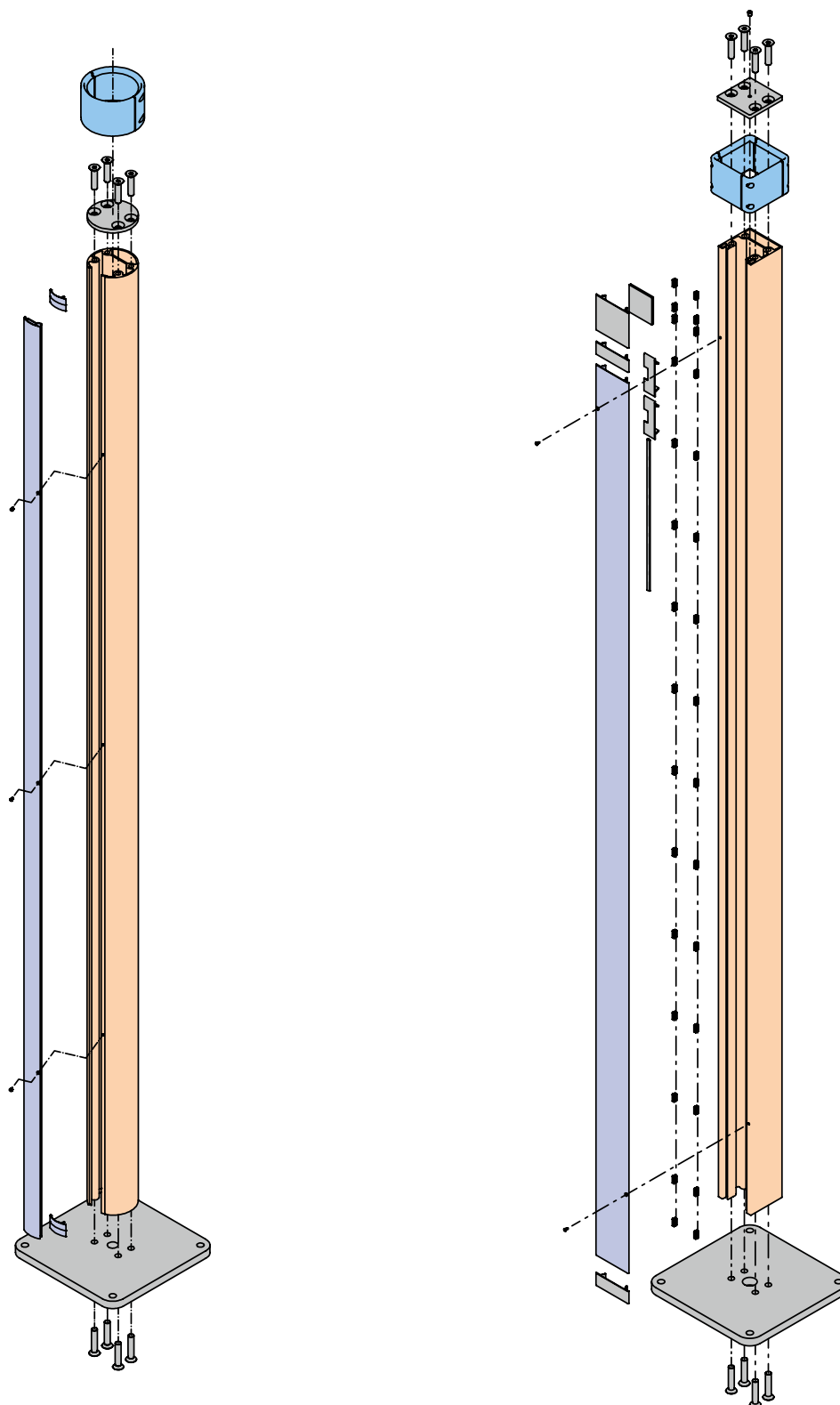
Die realitätsnahe Fotomontage und die technische Darstellung im Detail erhöhen die Qualität der Beratung vor Ort und die Chance zum Erfolg!

markilux RS-2 Säule mit Fußplatte und Klemmring

Runde Säule mit Fußplatte und Klemmring

Eckige Säule mit Fußplatte und Klemmring

- 01
- 02
- 03
- 04
- 05
- 06
- 07
- 08
- 09
- 10
- 11
- 12**
- 13
- 14
- 15



Säulenhöhe

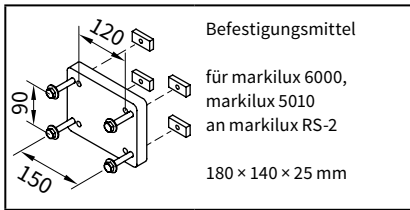
Standard: 3180 mm

max.: 4500 mm

01
02
03
04
05
06
07
08
09
10
11
12
13
14
15

Befestigung und Zubehör

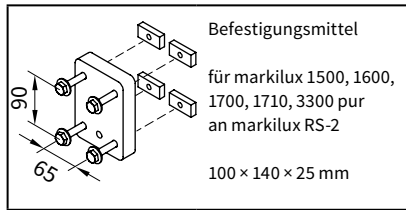
Befestigungsmittel



Befestigungsmittel
für markilux 6000,
markilux 5010
an markilux RS-2

180 × 140 × 25 mm

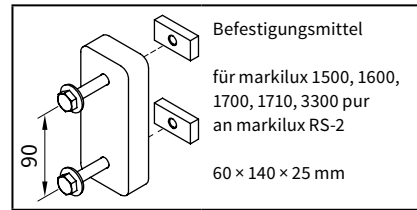
76913.



Befestigungsmittel
für markilux 1500, 1600,
1700, 1710, 3300 pur
an markilux RS-2

100 × 140 × 25 mm

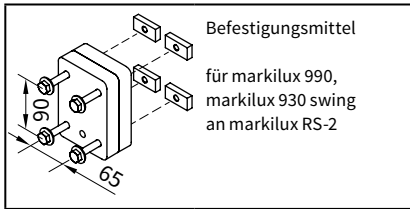
76914.



Befestigungsmittel
für markilux 1500, 1600,
1700, 1710, 3300 pur
an markilux RS-2

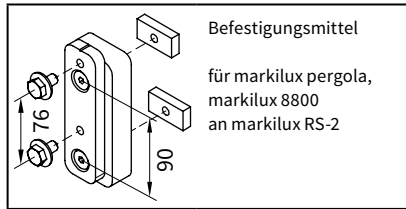
60 × 140 × 25 mm

76915.



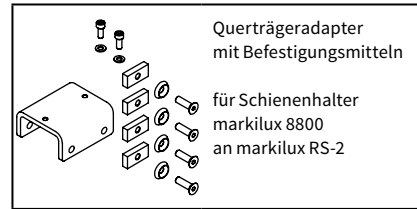
Befestigungsmittel
für markilux 990,
markilux 930 swing
an markilux RS-2

76916.



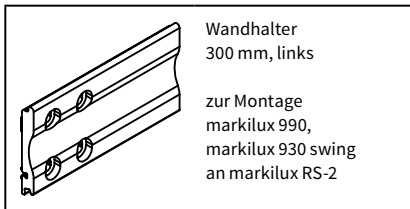
Befestigungsmittel
für markilux pergola,
markilux 8800
an markilux RS-2

76917.



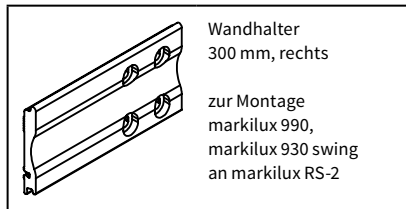
Querträgeradapter
mit Befestigungsmitteln
für Schienenhalter
markilux 8800
an markilux RS-2

73441.



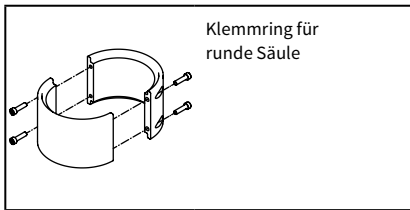
Wandhalter
300 mm, links
zur Montage
markilux 990,
markilux 930 swing
an markilux RS-2

70617.



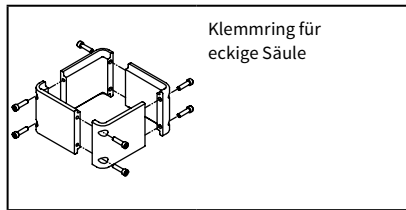
Wandhalter
300 mm, rechts
zur Montage
markilux 990,
markilux 930 swing
an markilux RS-2

70600.



Klemmring für
runde Säule

76820.



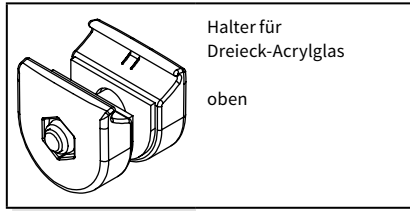
Klemmring für
eckige Säule

72301.

. = RAL-Nr. einsetzen

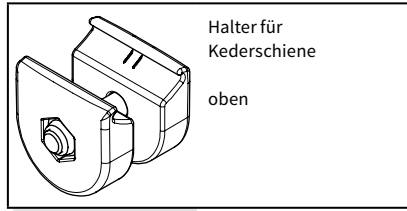
01
02
03
04
05
06
07
08
09
10
11
12
13
14
15

Befestigungsmittel



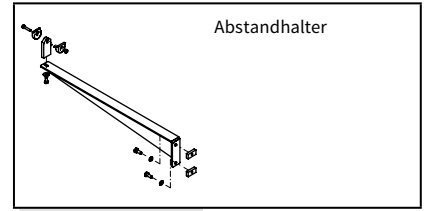
Halter für
Dreieck-Acrylglas
oben

79571.



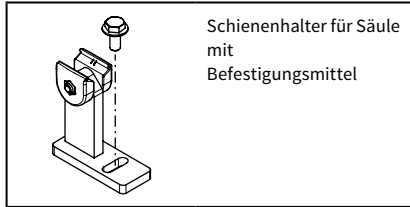
Halter für
Kederschiene
oben

72910.



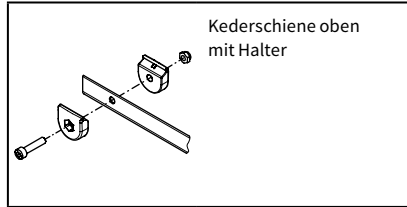
Abstandhalter

73996.



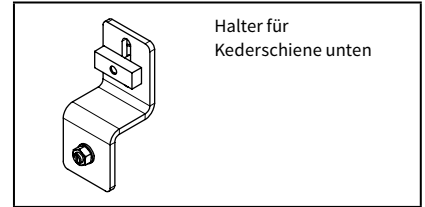
Schienenhalter für Säule
mit
Befestigungsmittel

73446.



Kederschiene oben
mit Halter

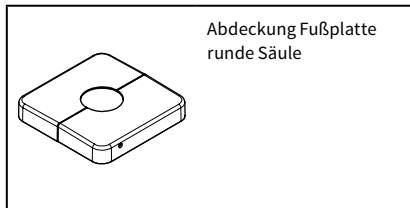
72911.



Halter für
Kederschiene unten

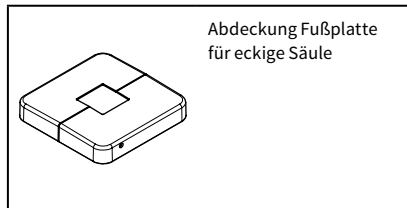
72914.

Zubehör



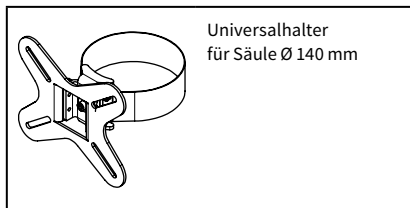
Abdeckung Fußplatte
runde Säule

72263.



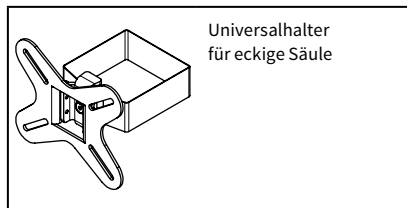
Abdeckung Fußplatte
für eckige Säule

72261.



Universalhalter
für Säule Ø 140 mm

79559.



Universalhalter
für eckige Säule

72238.

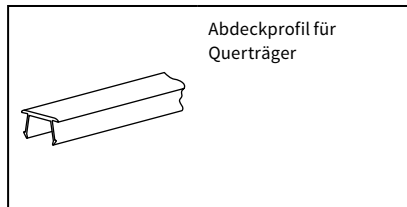


Kompriband,
PU-Weichschaumstoff,
für spaltfreie Montage,

Anthrazit

8 m Rolle

795721



Abdeckprofil für
Querträger

77768.

. = RAL-Nr. einsetzen

01 **Knotenpunkt mit drei Querträgern an eine runde Säule**

02

03

04

05

06

07

08

09

10

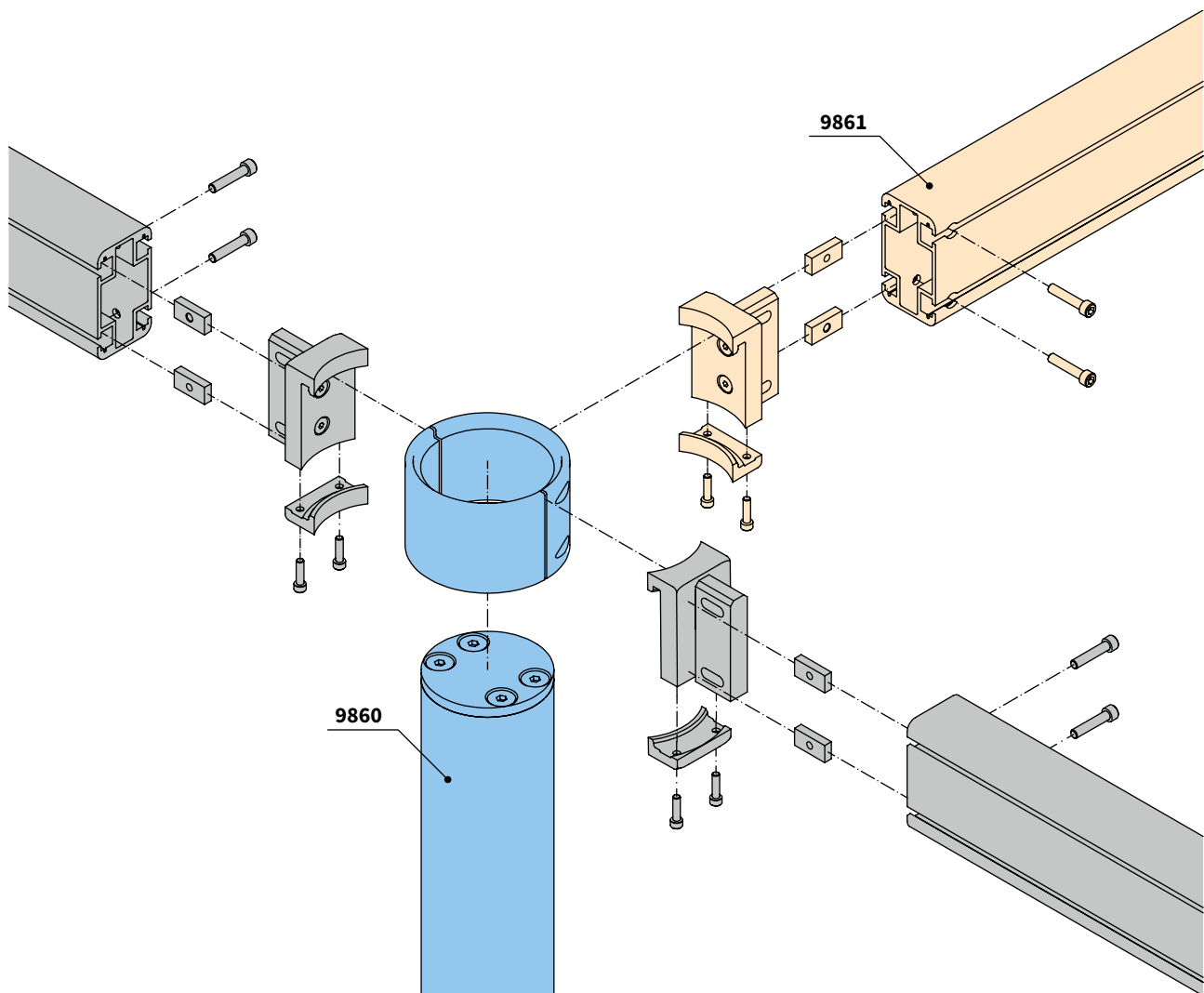
11

12

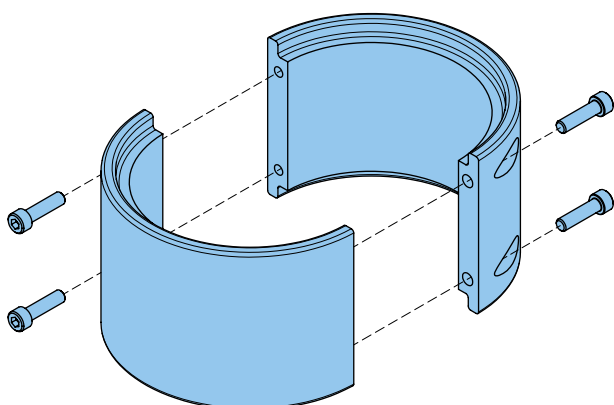
13

14

15



76820. Klemmring für runde Säule



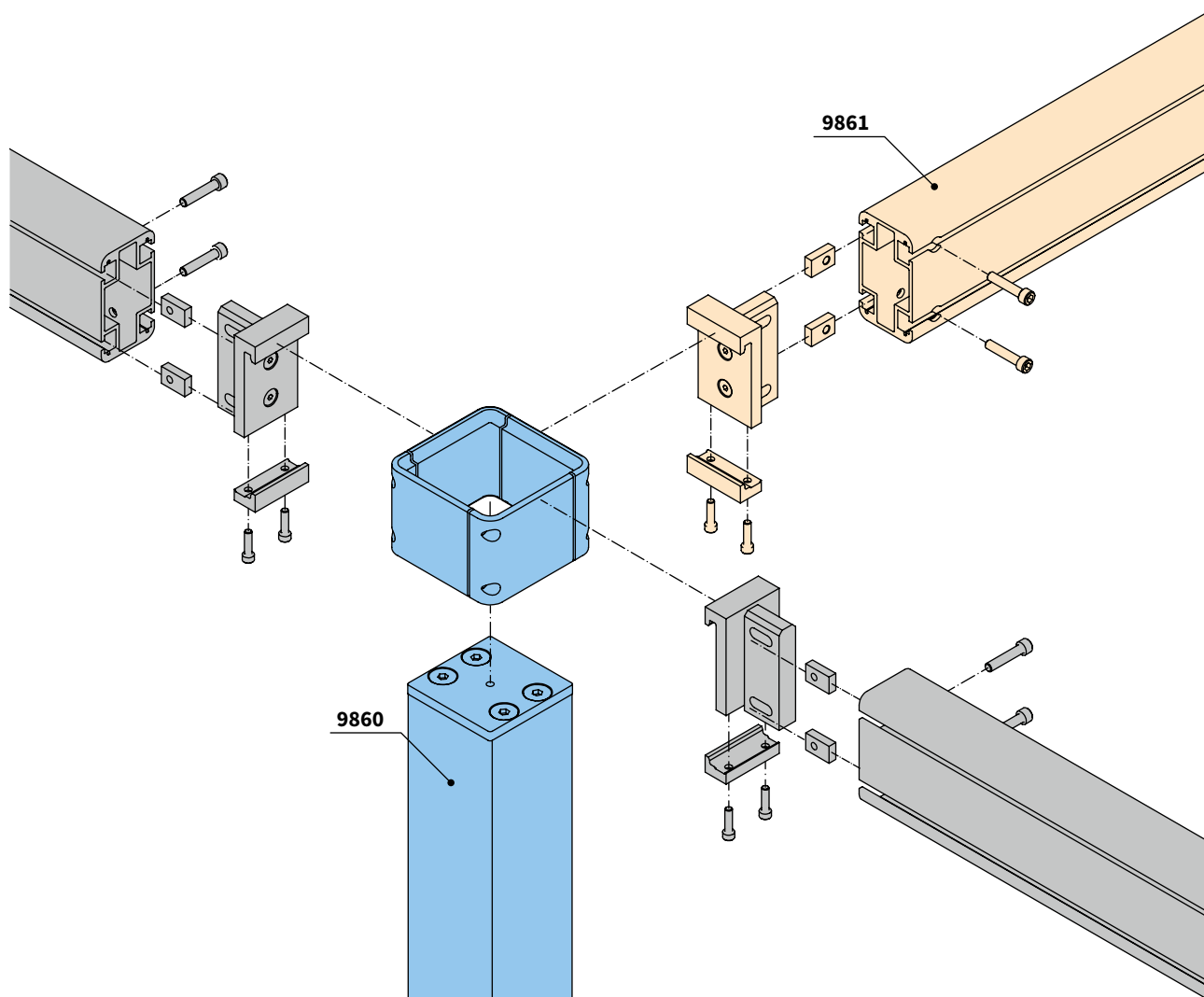
9860 = Säule inklusive Fußplatte und Klemmring

9861 = Querträger inklusive Klemmen

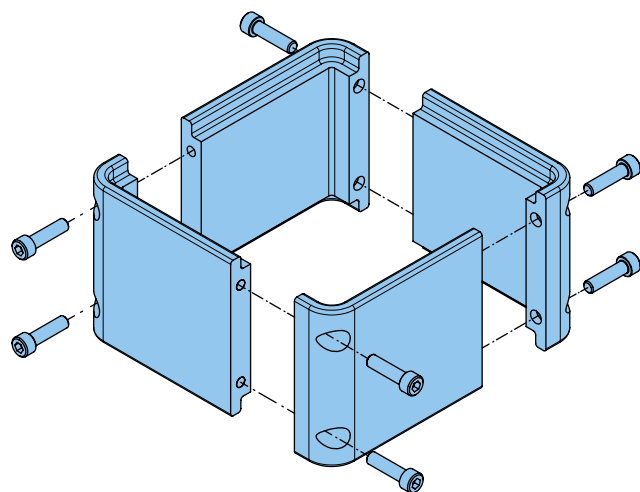
76820. = Klemmring für runde Säule

Knotenpunkt mit drei Querträgern an eine eckige Säule

01
02
03
04
05
06
07
08
09
10
11
12
13
14
15



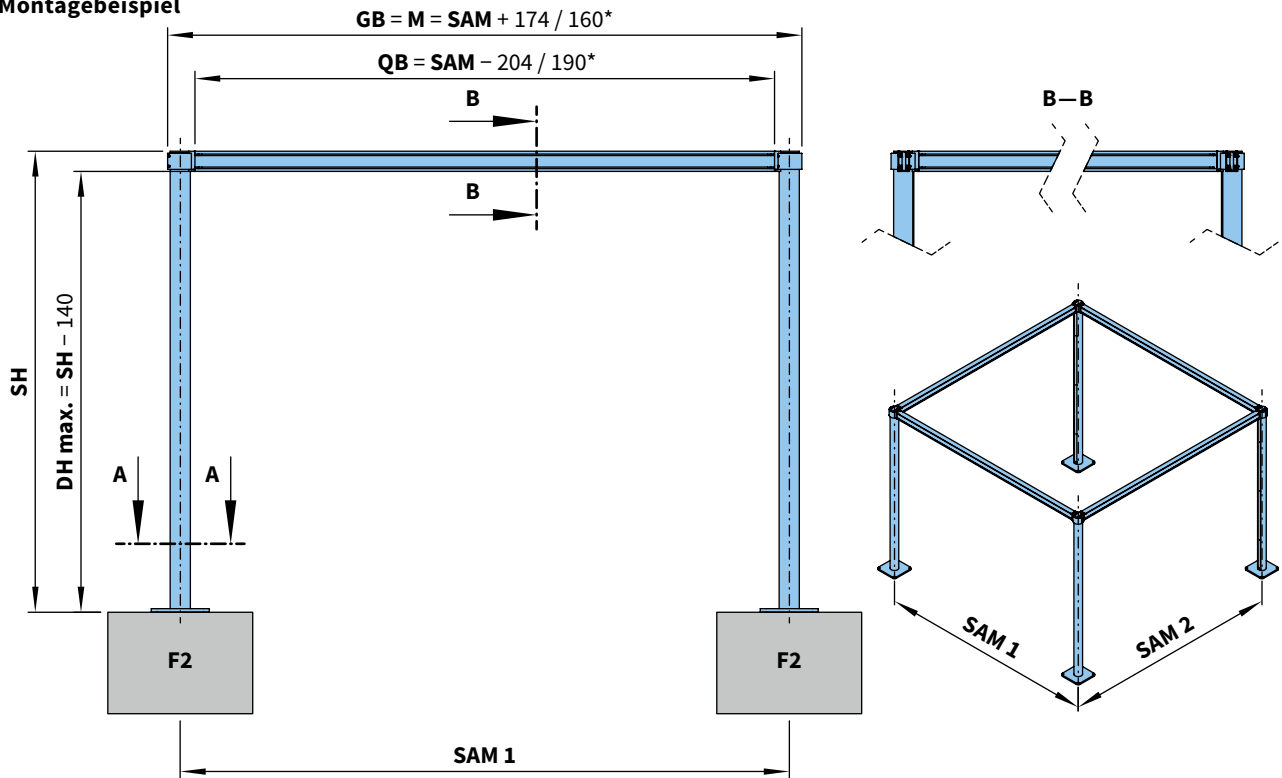
72301. Klemmring für eckige Säule



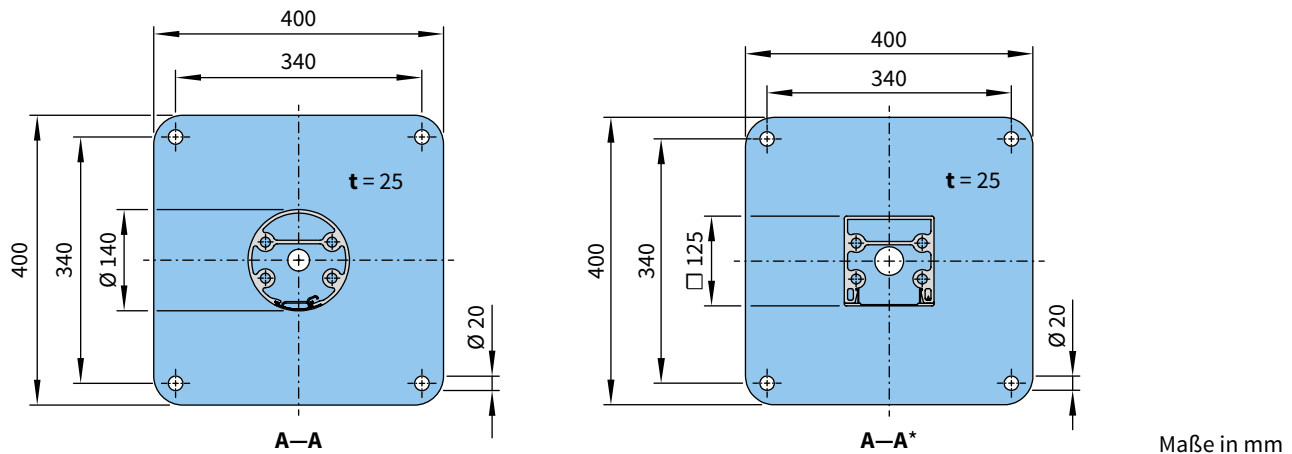
- 9860 = Säule inklusive Fußplatte und Klemmring
- 9861 = Querträger inklusive Klemmen
- 72301. = Klemmring für eckige Säule

Maßübersicht markilux RS-2, 1 Feld, freistehend

Montagebeispiel



12



Bauseits herzustellen sind unter jeder Stütze nach Zeichnung:

- Betonfundamente (F2) der Betondruckfestigkeit C25/30 (zuvor B25) mit Bügelkorb aus Bügelmatten Q188
- Befestigung der Fußplatten an Betonfundamente (F2) mittels Fischer Ankerbolzen FAZ II 16/50 aus A4 Edelstahl mit Unterlegscheibe nach DIN 9021 (oder gleichwertig)
- Montageanleitung des jeweiligen Herstellers beachten!

* = Angaben für eckige Säulen

A—A = Schnittansicht

B—B = Schnittansicht

BG = Bügelkorb aus Bügelmatten Q188

DH = Durchgangshöhe

F2 = Betonfundament Typ 2

GB = Gesamtbreite = $M + 174 / 160^*$ mm

M = Markisenbreite

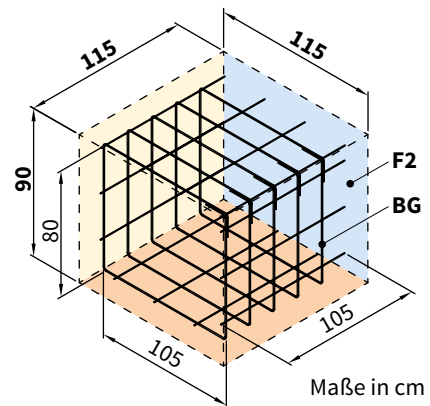
QB = Querträgerbreite

(max. Länge = 7000 mm) = $SAM - 204 / 190^*$ mm

SAM = Bestellmaß = Mittiges Säulenabstandsmaß

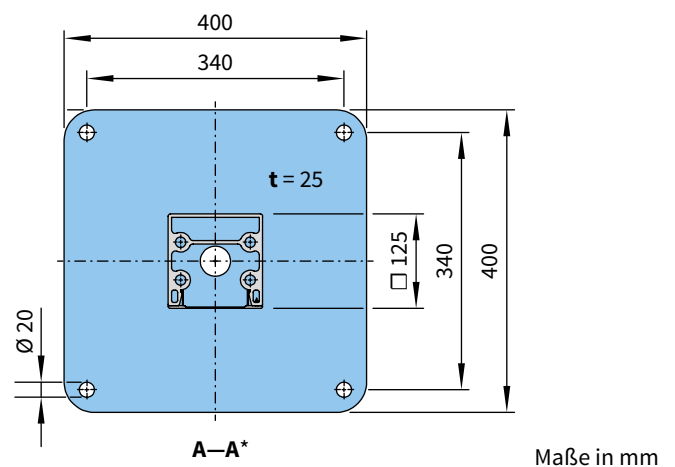
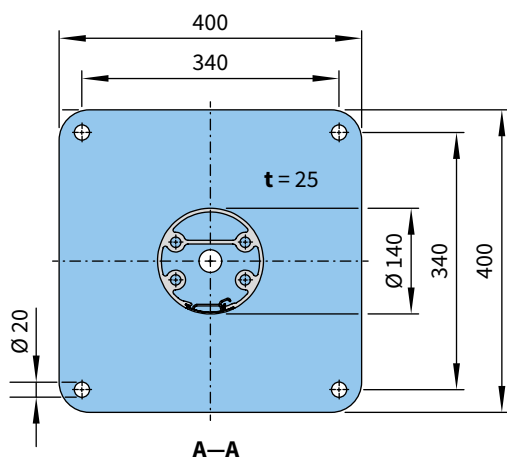
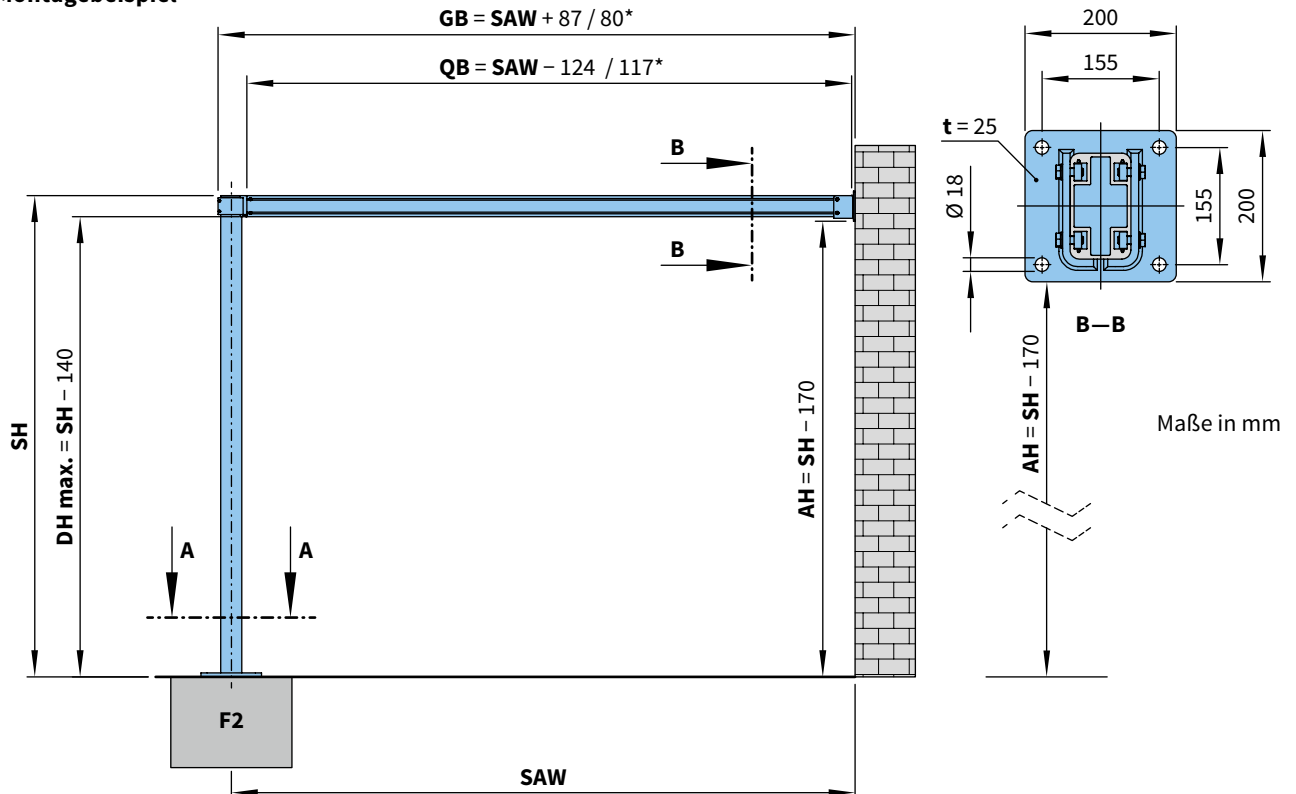
SH = Säulenhöhe (Standard 3180 mm / max. 4500 mm)

t = Materialstärke



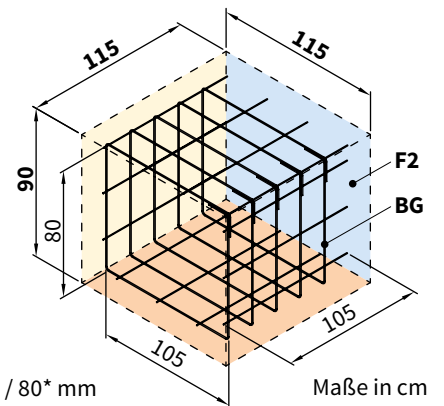
Maßübersicht markilux RS-2, Wandanschluss

Montagebeispiel



Bauseits herzustellen sind unter jeder Stütze nach Zeichnung:

- Betonfundamente (F2) der Betondruckfestigkeit C25/30 (zuvor B25) mit Bügelkorb aus Bügelmatten Q188
- Befestigung der Fußplatten an Betonfundamente (F2) mittels Fischer Ankerbolzen FAZ II 16/50 aus A4 Edelstahl mit Unterlegscheibe nach DIN 9021 (oder gleichwertig)
- Montageanleitung des jeweiligen Herstellers beachten!



* = Angaben für eckige Säulen

A-A Schnittansicht

B-B Schnittansicht

AH = Anbringungshöhe = SH - 170 mm

BG = Bügelkorb aus Bügelmatten Q188

DH = Durchgangshöhe

F2 = Betonfundament Typ 2

GB = Gesamtbreite = SAW + 87 / 80* mm

QB = Querträgerbreite
 (max. Länge = 7000 mm) = SAW - 124 / 117* mm

SAW = Bestellmaß = Abstand Säulenmitte ↔ Befestigungsfläche

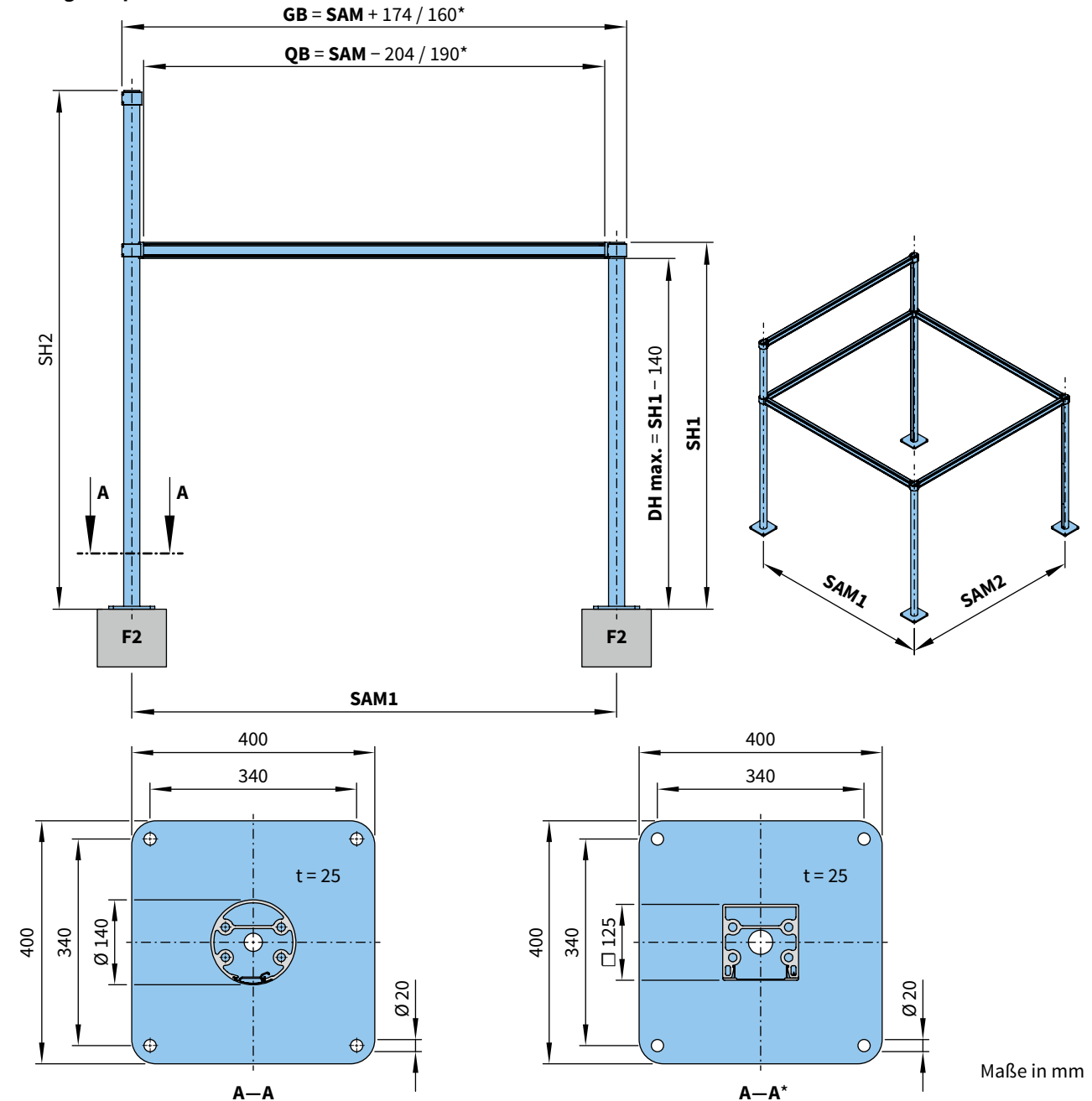
SH = Säulenhöhe (Standard 3180 mm / max. 4500 mm)

t = Materialstärke

01
 02
 03
 04
 05
 06
 07
 08
 09
 10
 11
12
 13
 14
 15

Maßübersicht markilux RS-2, unterschiedliche Säulenhöhen

Montagebeispiel



Bauseits herzustellen sind unter jeder Stütze nach Zeichnung:

- Betonfundamente (F2) der Betondruckfestigkeit C25/30 (zuvor B25) mit Bügelkorb aus Bügelmatten Q188
- Befestigung der Fußplatten an Betonfundamente (F2) mittels Fischer Ankerbolzen FAZ II 16/50 aus A4 Edelstahl mit Unterlegscheibe nach DIN 9021 (oder gleichwertig)
- Montageanleitung des jeweiligen Herstellers beachten!

* = Angaben für eckige Säulen

A-A = Schnittansicht

BG = Bügelkorb aus Bügelmatten Q188

DH = Durchgangshöhe

F2 = Betonfundament Typ 2

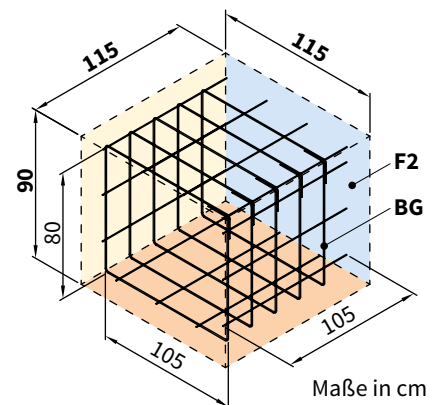
GB = Gesamtbreite = $SAM + 174 / 160^*$ mm

QB = Querträgerbreite (max. Länge = 7000 mm) = $SAM - 204 / 190^*$ mm

SAM = Bestellmaß = Mittiges Säulenabstandsmaß

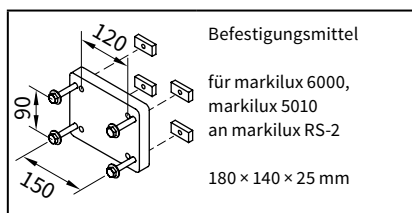
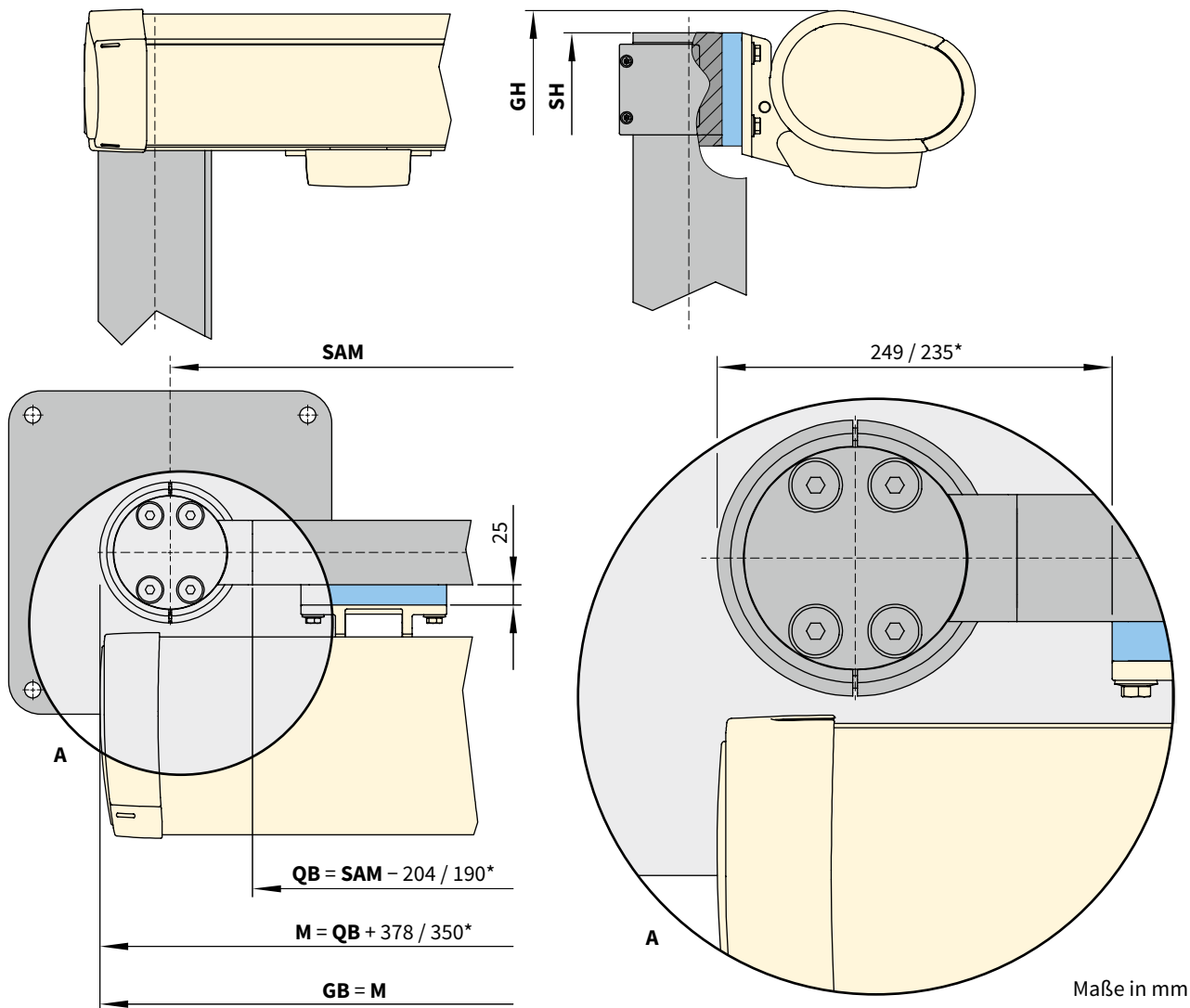
SH = Säulenhöhe (Standard 3180 / max. 4500 mm)

t = Materialstärke



Maßübersicht: Montage markilux 6000 / markilux 5010 an markilux RS-2

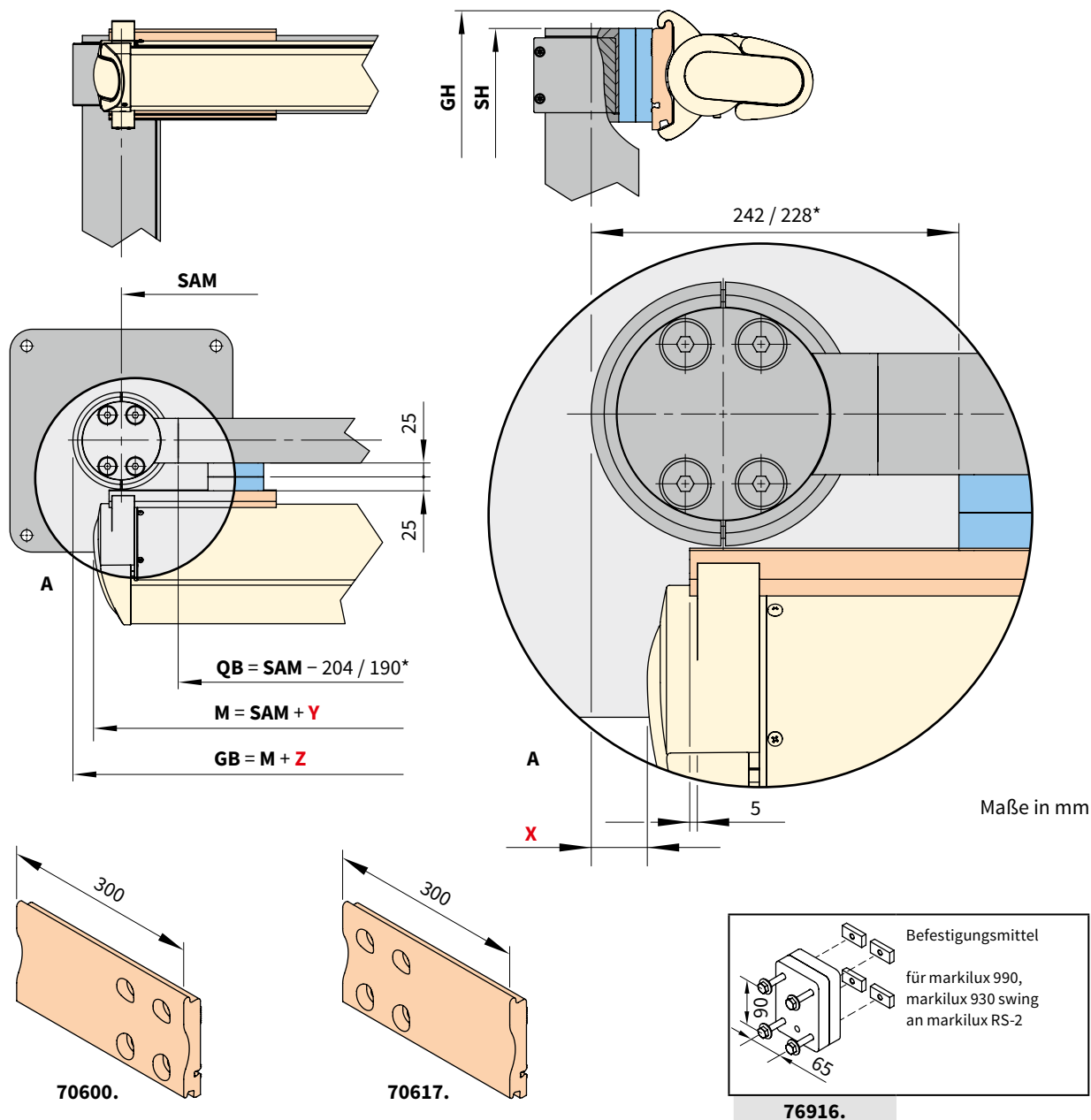
01
02
03
04
05
06
07
08
09
10
11
12
13
14
15



76913.

- * = Angaben für eckige Säulen
- A = Detailansicht
- GB = Gesamtbreite = M
- GH = Gesamthöhe: markilux 5010 = SH / markilux 6000 = SH + 25 mm (jeweils bei Markisenneigung = 15°)
- M = Markisenbreite = QB + 378 / 350*
- QB = Querträgerbreite (max. Länge = 7000 mm) = SAM - 204 / 190* mm
- SAM = Bestellmaß = Mittiges Säulenabstandsmaß
- SH = Säulenhöhe (Standard: 3180 mm / max.: 4500 mm)
- 76913. = Befestigungsmittel für markilux 6000, markilux 5010 an markilux RS-2

Maßübersicht: Montage markilux 930 swing / markilux 990 an markilux RS-2



* = Angaben für eckige Säulen

70600. = Wandhalter rechts 300 mm

70617. = Wandhalter links 300 mm

76816. = Befestigungsmittel für markilux 990, markilux 930 swing an markilux RS-2

A = Detailansicht

GB = Gesamtbreite = $M + Z$

GH = Gesamthöhe = $SH + 27$

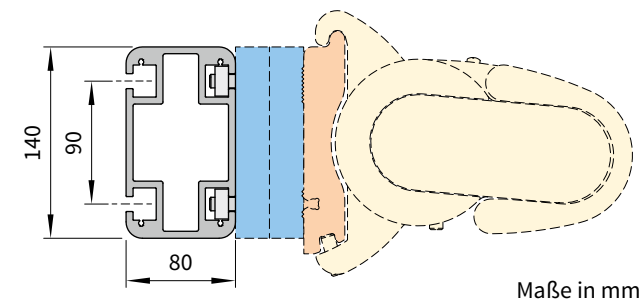
M = Markisenbreite = $QB + 378 / 350^*$

QB = Querträgerbreite
(max. Länge = 7000 mm) = $SAM - 204 / 190^*$ mm

SAM = Bestellmaß = Mittiges Säulenabstandsmaß

SH = Säulenhöhe (Standard 3180 mm / max. 4500 mm)

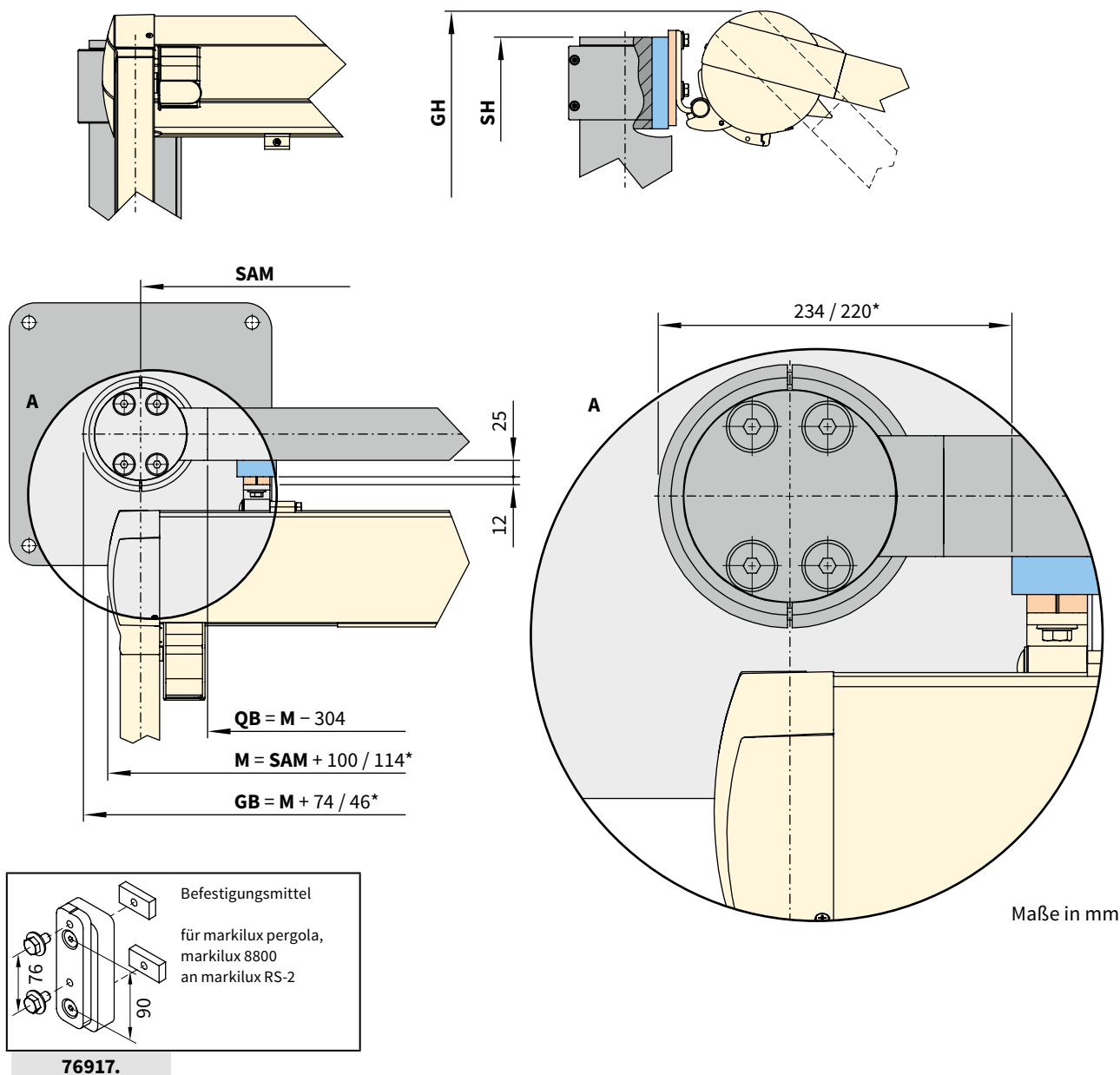
Maßübersicht Querträger



Markise	X	Y	Z
markilux 930 swing	47,5 / 33,5*	79 / 67*	95 / 67*
markilux 990	37 / 23*	100 / 114*	74 / 46*

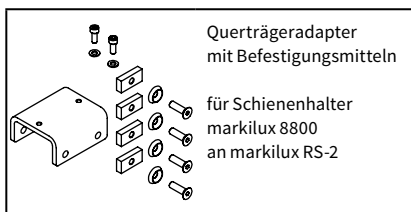
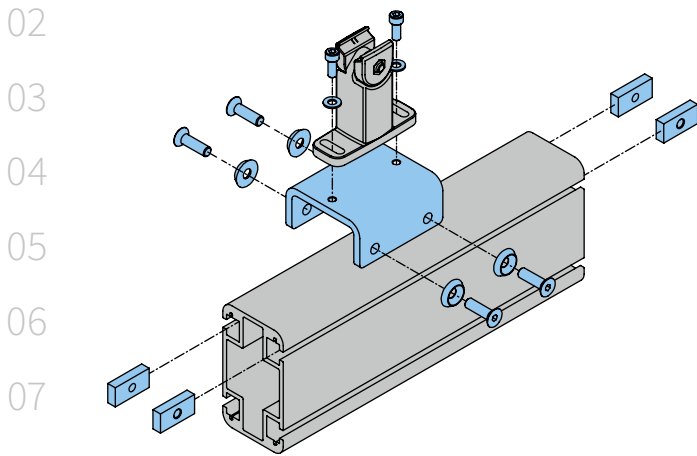
Maßübersicht: Montage markilux pergola / markilux 8800 an markilux RS-2

01
02
03
04
05
06
07
08
09
10
11
12
13
14
15

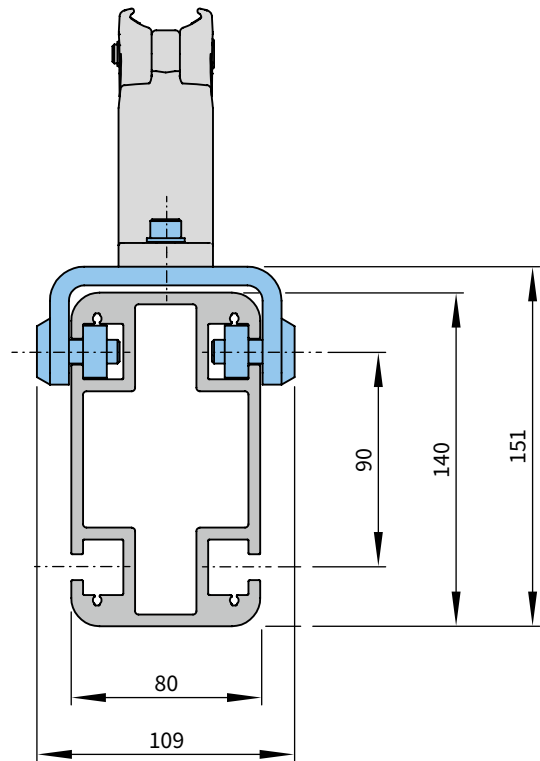


- A** = Detailansicht
- GB** = Gesamtbreite = $M + 74 / 46^*$
- GH** = Gesamthöhe = $SH + 40$
- M** = Markisenbreite = $QB + 378 / 350^*$
- QB** = Querträgerbreite
(max. Länge = 7000 mm) = $SAM - 204 / 190^*$ mm
- SAM** = Bestellmaß = Mittiges Säulenabstandsmaß
- SH** = Säulenhöhe (Standard: 3180 mm / max.: 4500 mm)
- 76917.** = Befestigungsmittel für markilux pergola, markilux 8800 an markilux RS-2

01 **Querträgeradapter für Schienenhalter markilux 8800**



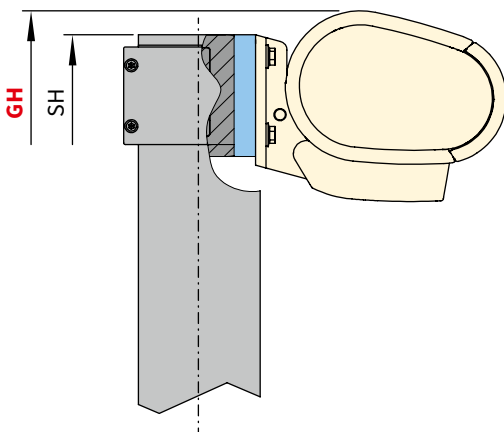
12 **73441.**



Maße in mm

13
14
15

Übersicht Gesamthöhe (GH) bei unterschiedlichen Markisen



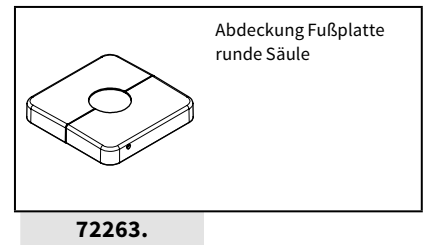
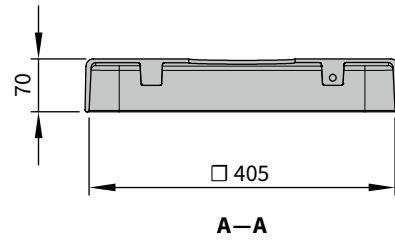
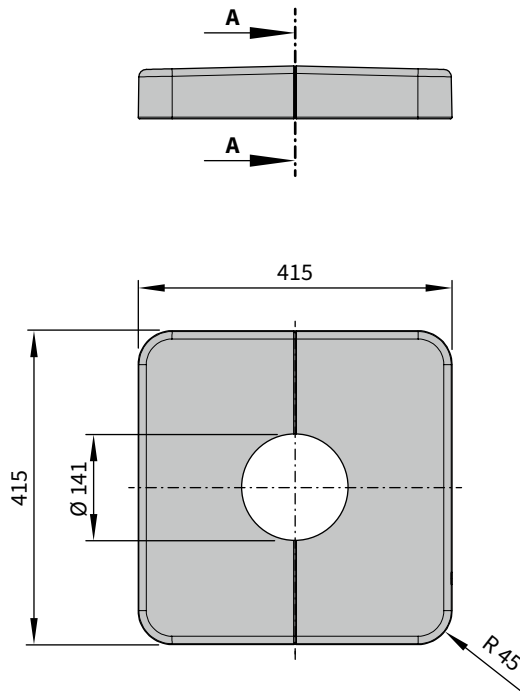
GH = Gesamthöhe
SH = Säulenhöhe (Standard: 3180 mm / max.: 4500 mm)
W = Markisenneigung

Markise	GH (W = 15°)
markilux 6000	SH + 25
markilux 5010	SH + 0
markilux 3300 pur	SH + 43
markilux 990	SH + 27
markilux 1710	SH + 53
markilux 1710 stretch	SH + 53
markilux 1500	SH + 59
markilux 1600	SH + 59
markilux 1600 stretch	SH + 59
markilux 1650	SH + 59
markilux 930 swing	SH + 27
markilux 1300 Basic	SH + 61
markilux 1700	SH + 53
markilux 1700 stretch	SH + 53
markilux 8800	SH + 40
markilux pergola	SH + 40

Maße in mm

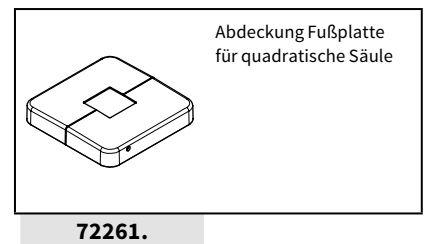
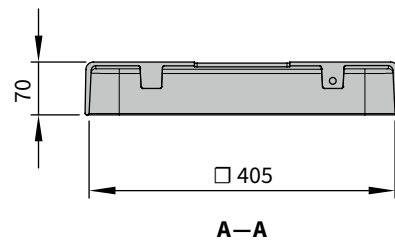
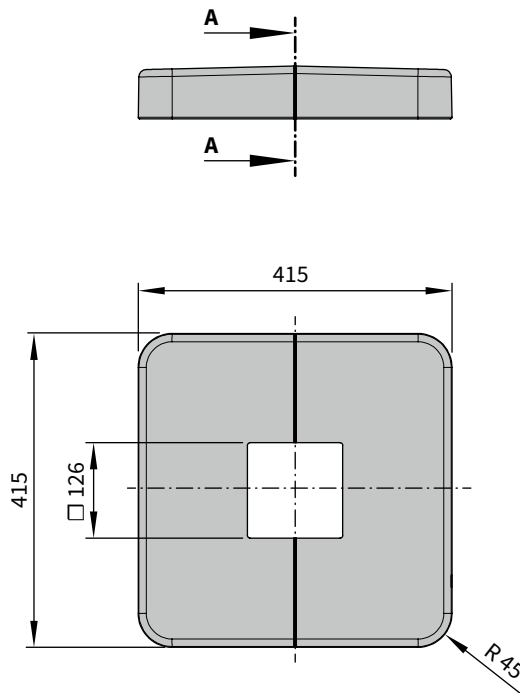
Fußabdeckung der Säule

Fußabdeckung der Säule mit rundem Querschnitt



Maße in mm

Fußabdeckung der Säule mit eckigem Querschnitt

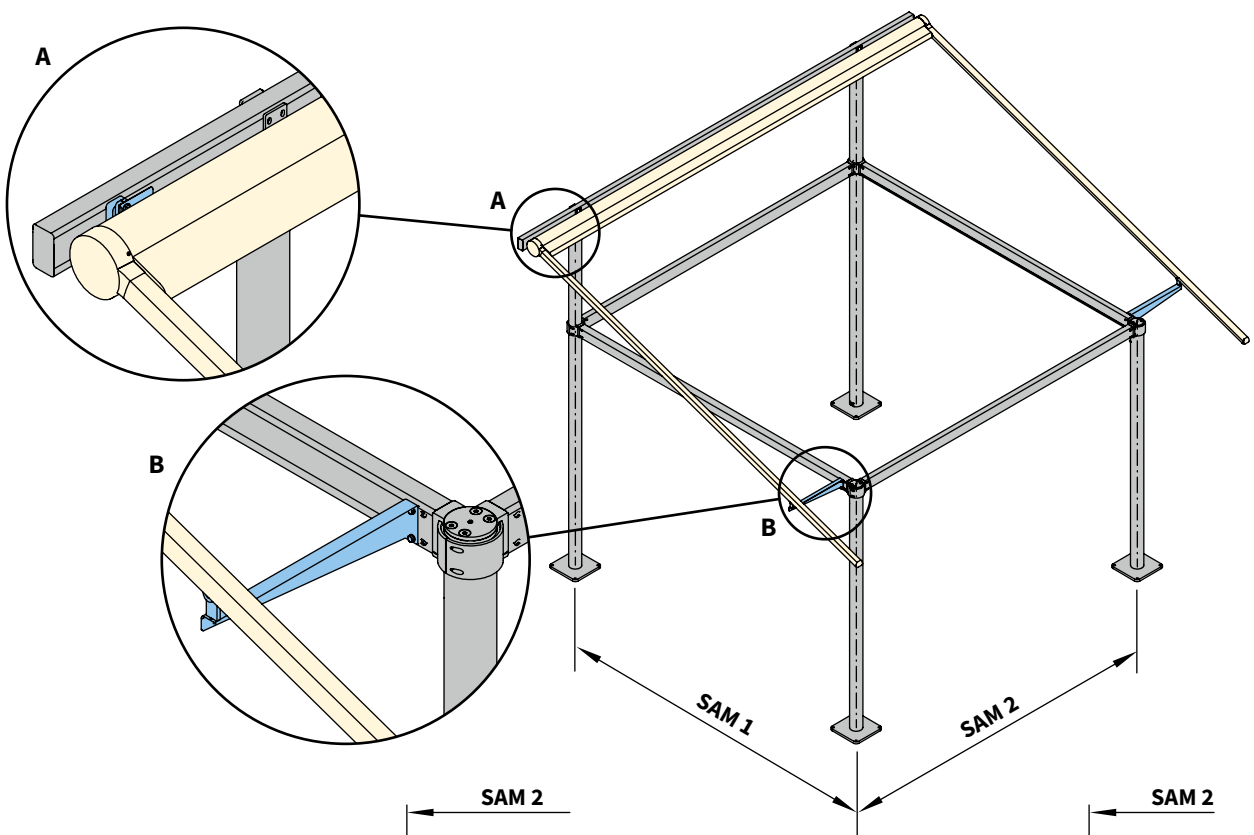


Maße in mm

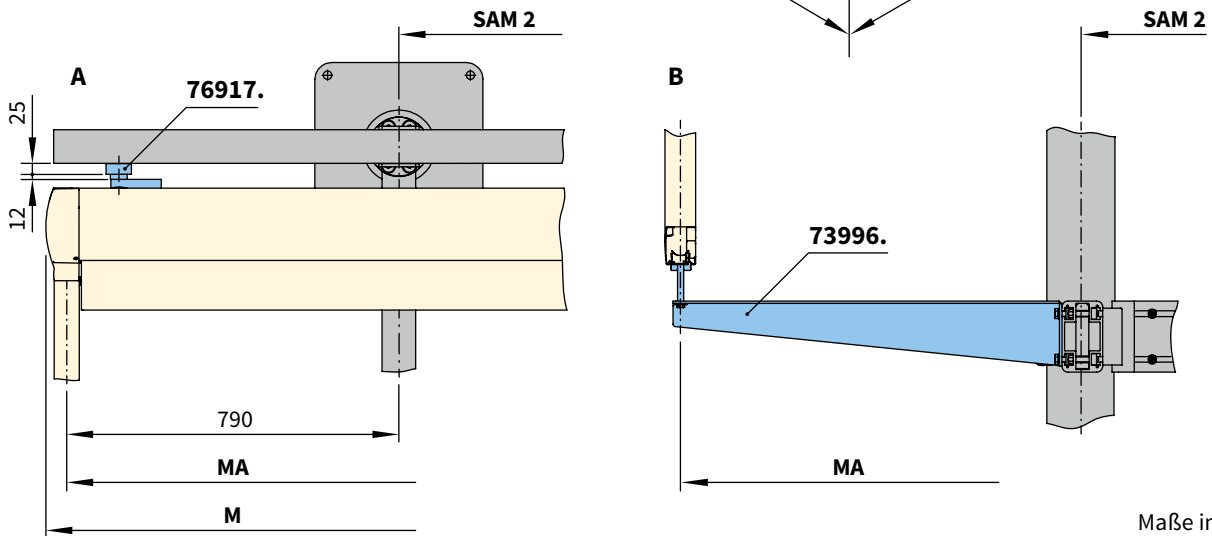
- 01
- 02
- 03
- 04
- 05
- 06
- 07
- 08
- 09
- 10
- 11
- 12**
- 13
- 14
- 15

01 **markilux RS-2 mit seitlich überstehender markilux 8800** (auf Anfrage)

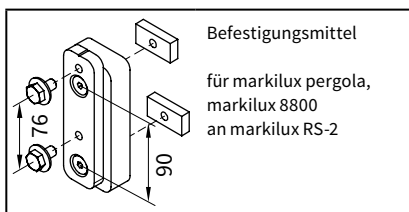
02 **Montagebeispiel**



12

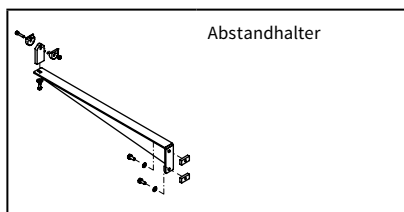


Maße in mm



76917.

Befestigungsmittel
für markilux pergola,
markilux 8800
an markilux RS-2

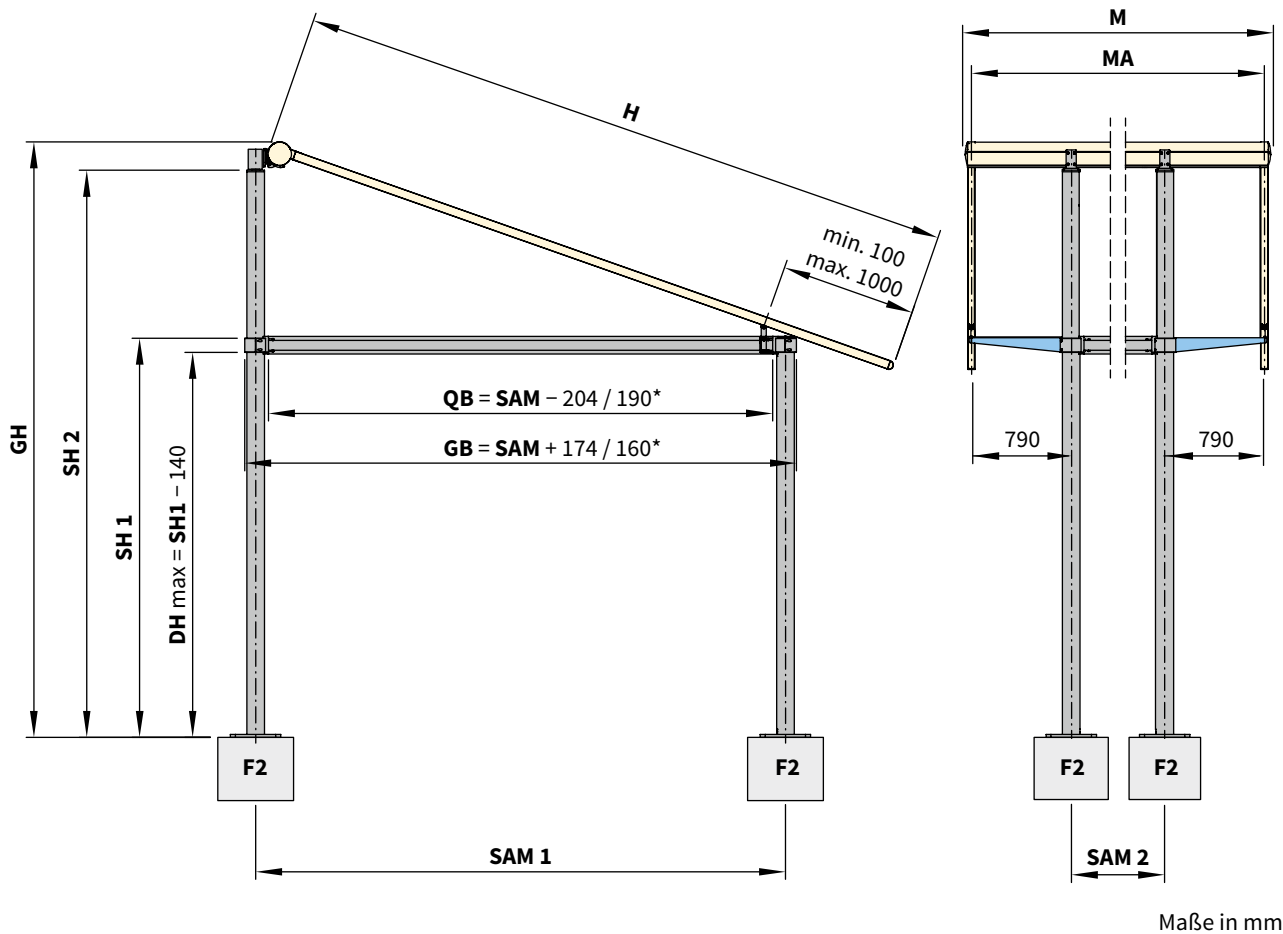


73996.

Abstandhalter

- M** = Markisenbreite
- MA** = Markisenachsmaß = Befestigungsmaß
- SAM** = Bestellmaß = Säulenabstand der äußeren Stützen
- 76917.** = Befestigungsmittel für markilux 8800 an markilux RS-2
- 73996.** = Abstandhalter

Maßübersicht

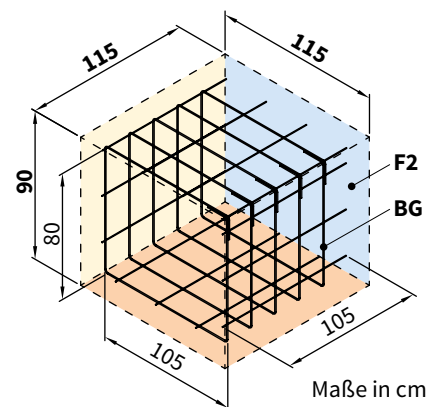


01
02
03
04
05
06
07
08
09
10
11
12
13
14
15

Bauseits herzustellen sind unter jeder Stütze nach Zeichnung:

- Betonfundamente (F2) der Betondruckfestigkeit C25/30 (zuvor B25) mit Bügelkorb aus Bügelmatten Q188
- Befestigung der Fußplatten an Betonfundamente (F2) mittels Fischer Ankerbolzen FAZ II 16/50 aus A4 Edelstahl mit Unterlegscheibe nach DIN 9021 (oder gleichwertig)
- Montageanleitung des jeweiligen Herstellers beachten!

- * = Angaben für quadratische Säulen
- M = Markisenbreite
- MA = Markisenachsmaß = Befestigungsmaß
- SAM = Bestellmaß = Säulenabstand der äußeren Stützen
- H = Ausfall
- F2 = Betonfundament Typ 2
- max = maximal
- GH = Gesamthöhe
- SH = Säulenhöhe (Standard: 3180 mm / max. 4500 mm)
- DH = Durchgangshöhe
- GB = Gesamtbreite
- QB = Querträgerbreite
- BG = Bügelkorb aus Bügelmatten Q188



01 Übersicht Dreieck-Acrylglas

02

03

04

05

06

07

08

09

10

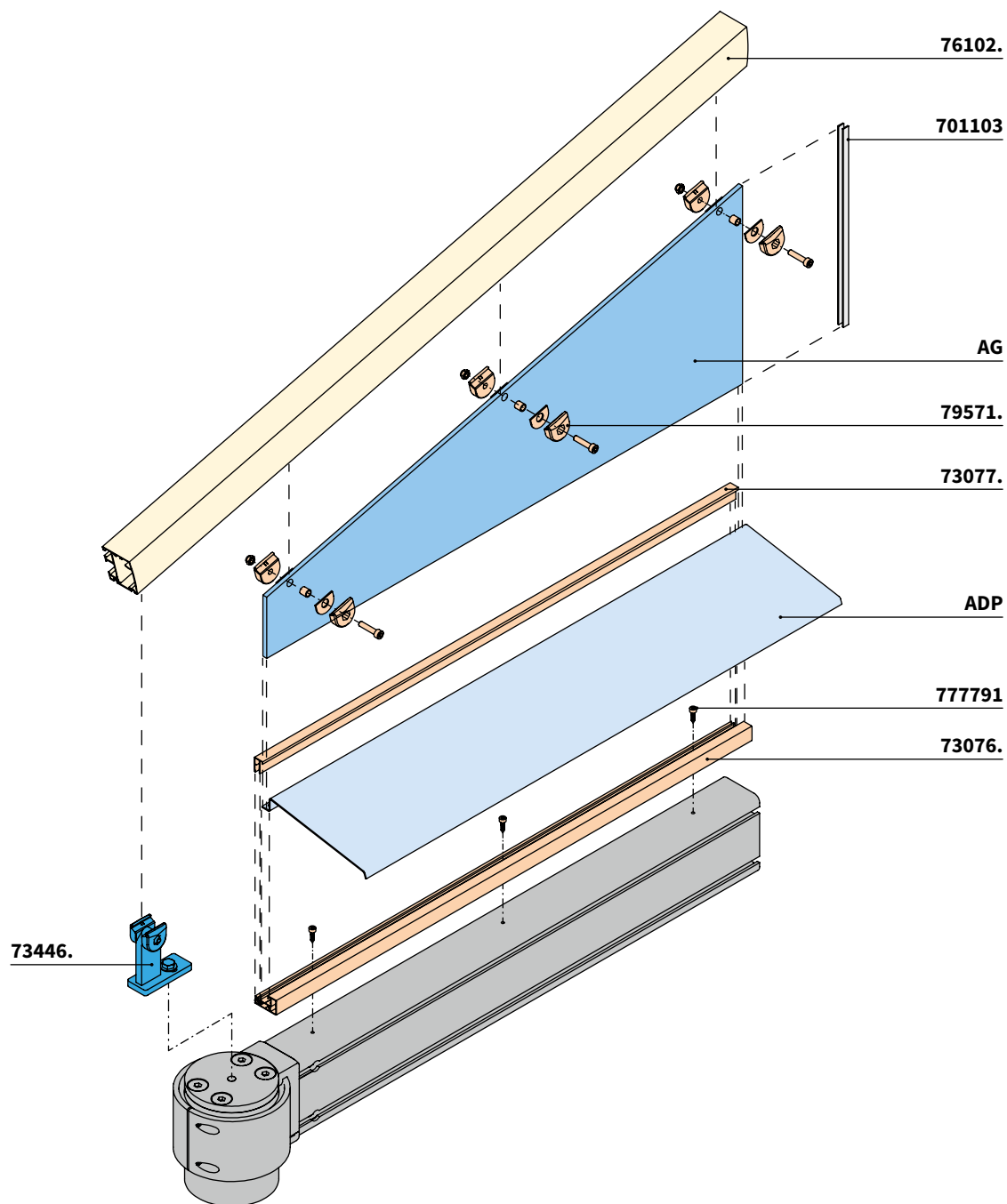
11

12

13

14

15



701103 = Alu-U-Profil

73077. = Abdeckung Acrylglasaufnahme

777791 = Zylinderkopf-Blechschaube

73076. = Acrylglasaufnahme

76102. = Führungsschiene

79571. = Halter für Dreieck-Acrylglas oben

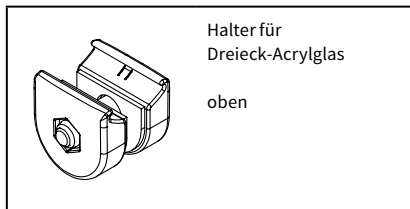
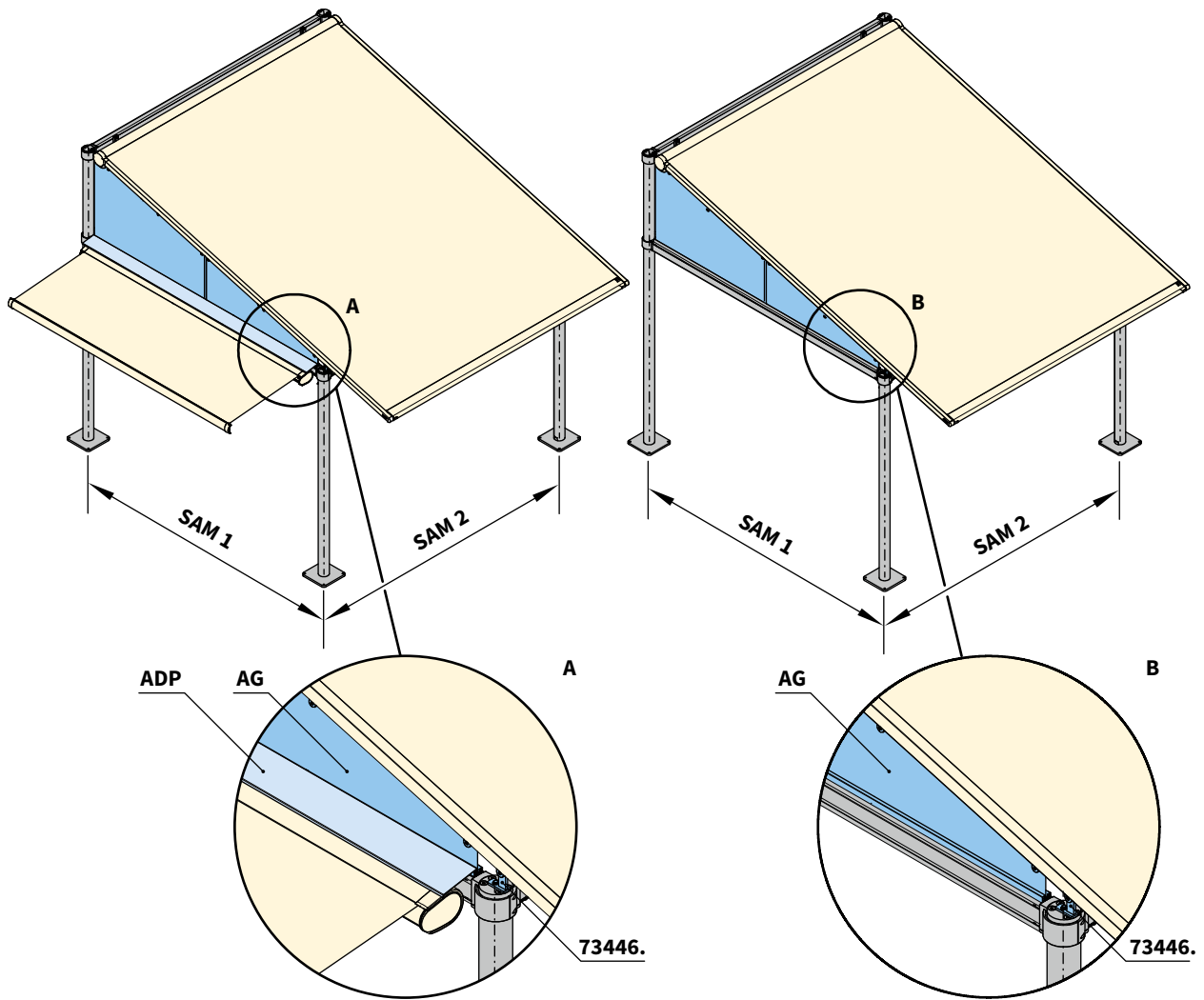
73446. = Schienenhalter für Säule

ADP = Abdeckprofil

AG = Acrylglas

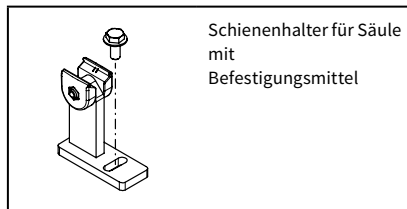
markilux RS-2 mit seitlichem Dreieck-Acrylglas (auf Anfrage)

Montagebeispiel



Halter für Dreieck-Acrylglas oben

79571.



Schienenhalter für Säule mit Befestigungsmittel

73446.

SAM = Bestellmaß = Säulenabstand der äußeren Stützen

ADP = Abdeckprofil für Gelenkarmmarkise

AG = Acrylglas

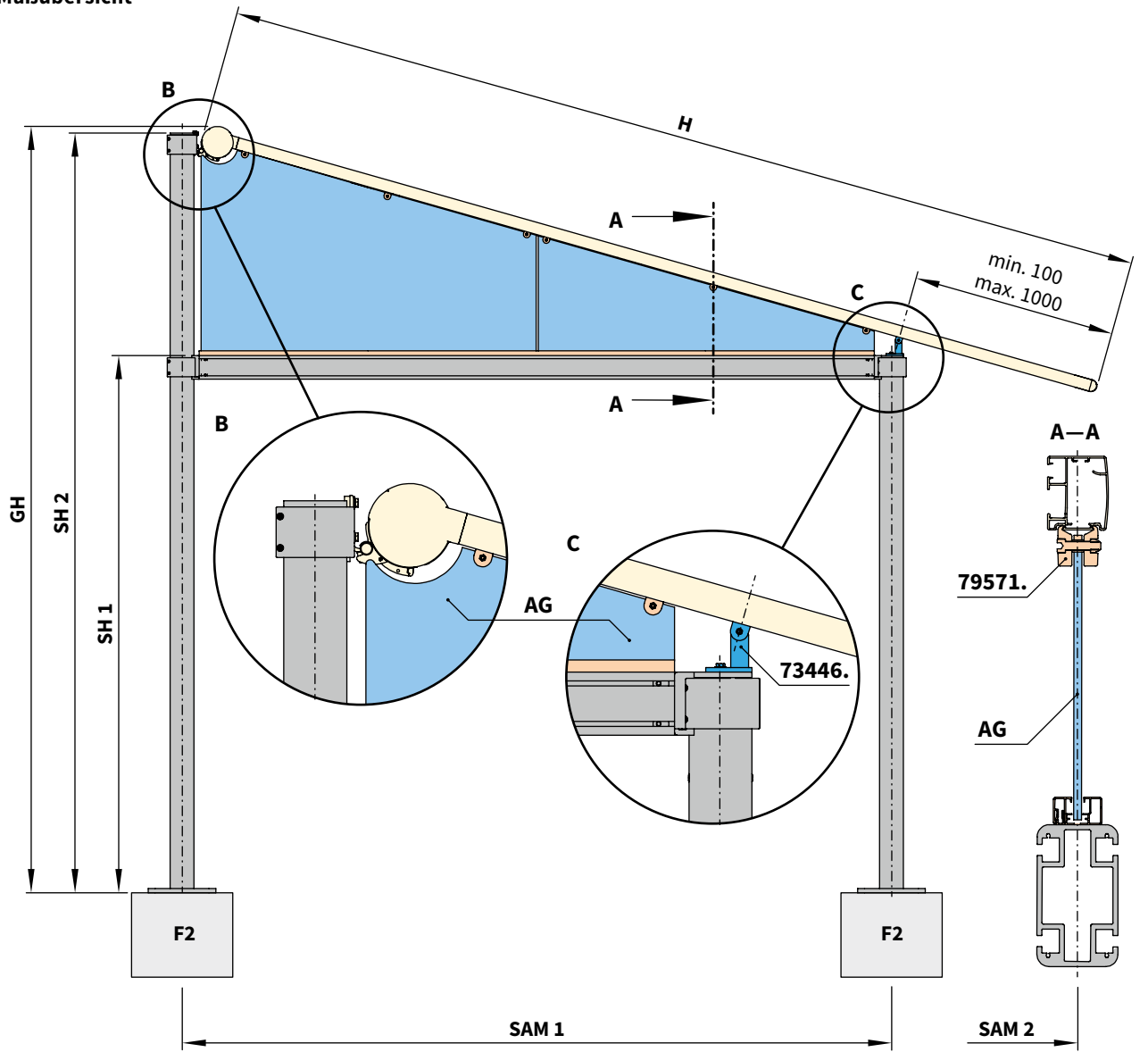
73446. = Schienenhalter für Säule mit Befestigungsmittel

79571. = Halter für Dreieck-Acrylglas oben

01
02
03
04
05
06
07
08
09
10
11
12
13
14
15

markilux RS-2 mit seitlichem Dreieck-Acrylglas (auf Anfrage)

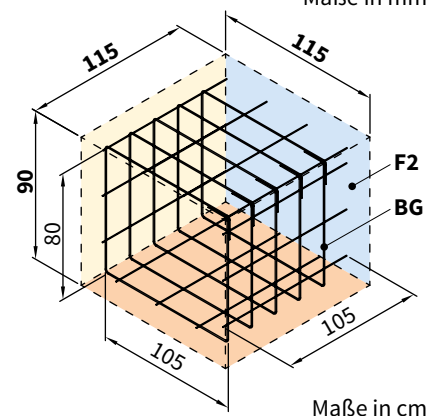
Maßübersicht



Maße in mm

Bauseits herzustellen sind unter jeder Stütze nach Zeichnung:

- Betonfundamente (F2) der Betondruckfestigkeit C25/30 (zuvor B25) mit Bügelkorb aus Bügelmatte Q188
- Befestigung der Fußplatten an Betonfundamente (F2) mittels Fischer Ankerbolzen FAZ II 16/50 aus A4 Edelstahl mit Unterlegscheibe nach DIN 9021 (oder gleichwertig)
- Montageanleitung des jeweiligen Herstellers beachten!



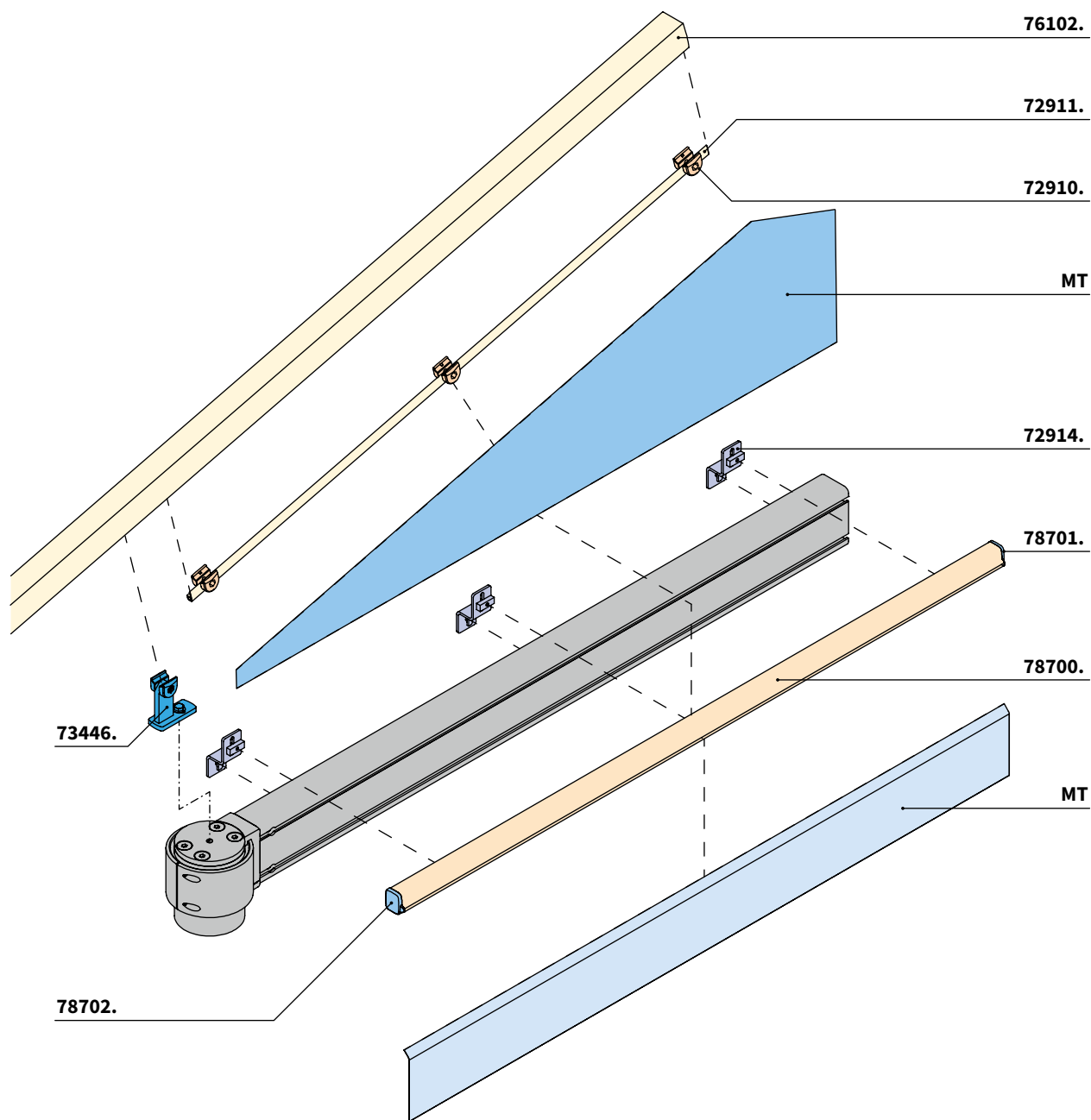
Maße in cm

- SAM** = Bestellmaß = Säulenabstand der äußeren Stützen
GH = Gesamthöhe
SH = Säulenhöhe (Standard: 3180 mm / max.: 4500 mm)
H = Ausfall
F2 = Betonfundament Typ 2
BG = Bügelkorb aus Bügelmatte Q188
AG = Acrylglas

73446. = Schienenhalter für Säule mit Befestigungsmittel

79571. = Halter für Dreieck-Acrylglas oben

Übersicht Dreieck-Tuch



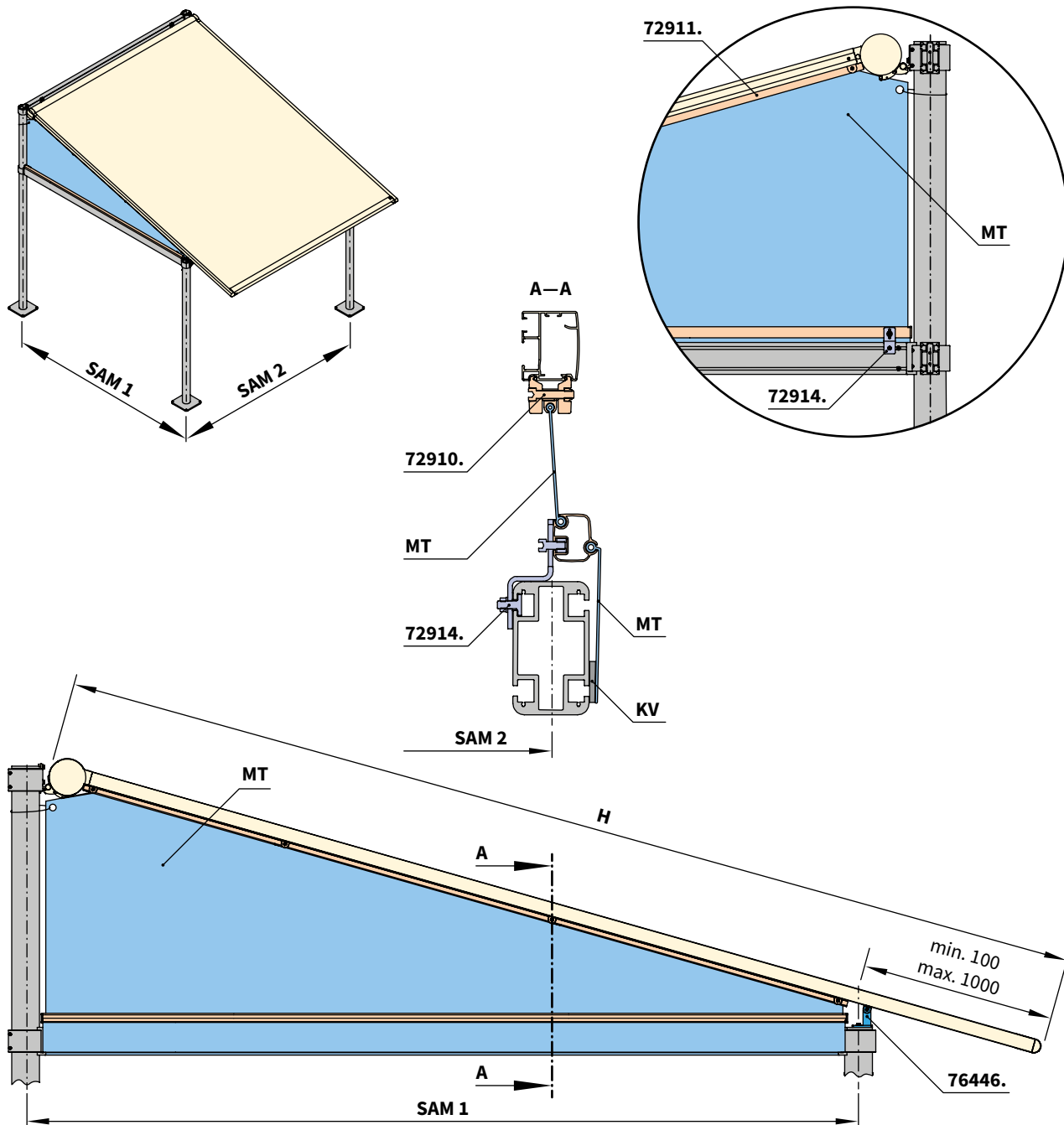
01
02
03
04
05
06
07
08
09
10
11
12
13
14
15

- 73446.** = Schienenhalter Säule
- 78702.** = Kappe rechts für Kederschiene
- 76102.** = Führungsschiene
- 72911.** = Kederschiene oben mit Halter

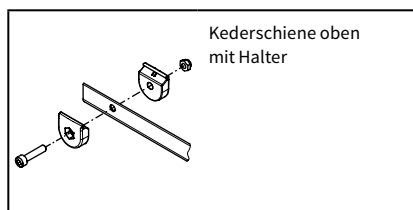
- 72914.** = Halter für Kederschiene unten
- 78701.** = Kappe links für Kederschiene
- 78700.** = Kederschiene unten
- MT** = Markisentuch

01 **markilux RS-2 mit seitlichem Dreieck-Tuch** (auf Anfrage)

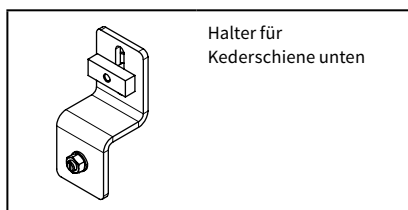
02 **Montagebeispiel**



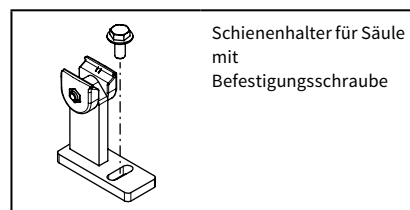
Maße in mm



72911.



72914.



73446.

SAM = Bestellmaß = Säulenabstand der äußeren Stützen

H = Ausfall

MT = Markisentuch

KV = Klettverschluss

72910. = Halter für Kederschiene oben

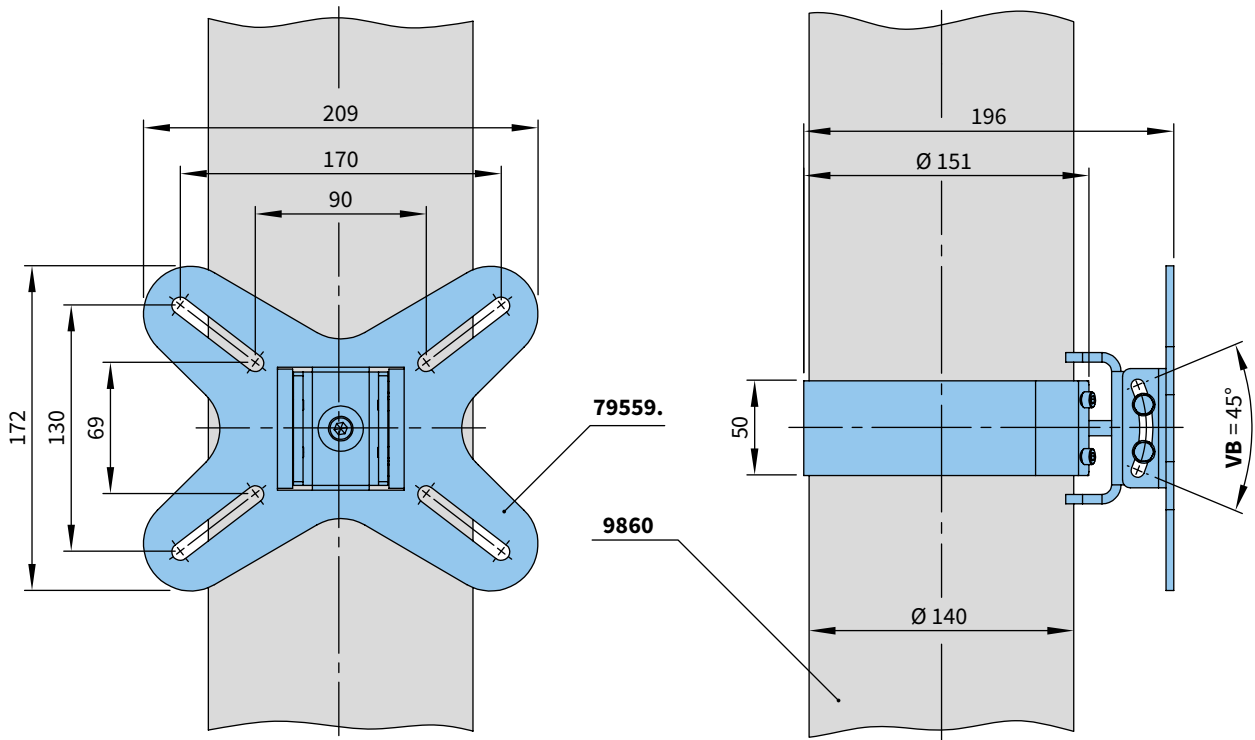
72911. = Kederschiene oben mit Halter

72914. = Halter für Kederschiene unten

73446. = Schienenhalter für Säule mit Befestigungsschraube

Universalhalter für runde Säule Ø 140 mm

Maßübersicht

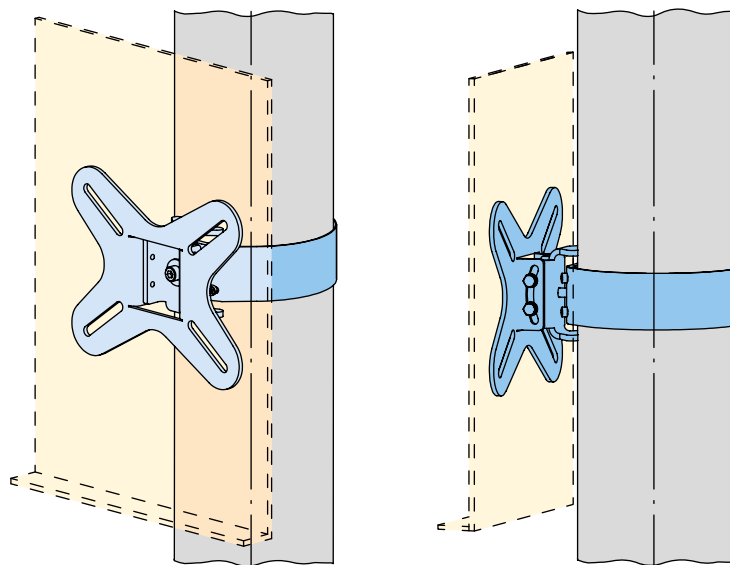


Maße in mm

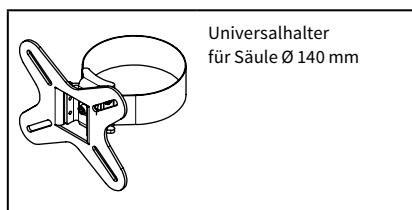
01
02
03
04
05
06
07
08
09
10
11

12

Montagebeispiel: Anbringung Tafel, Display oder Ähnliches



13
14
15



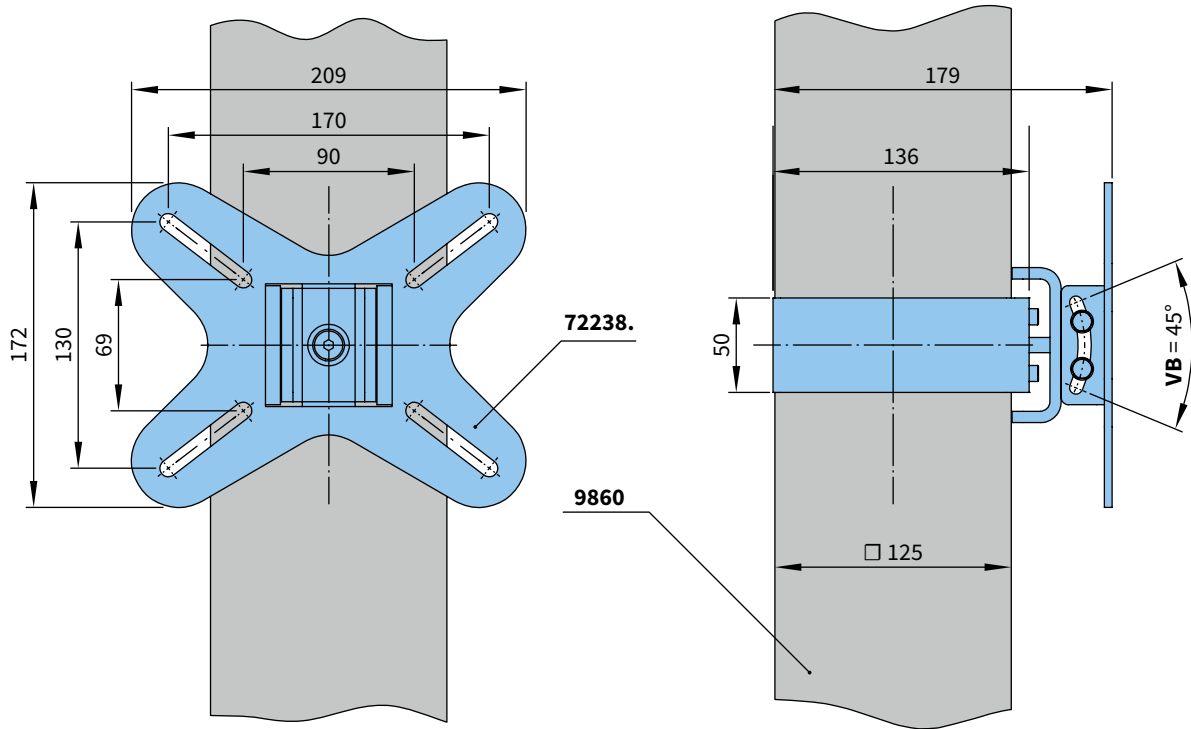
Universalhalter für Säule Ø 140 mm

79559.

- VB = Verstellbereich
- 79559. = Universalhalter für Säule Ø 140 mm
- 9860 = Säule

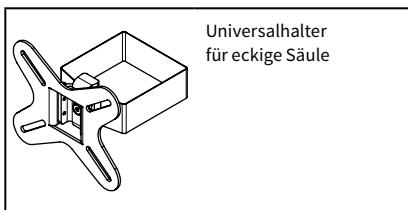
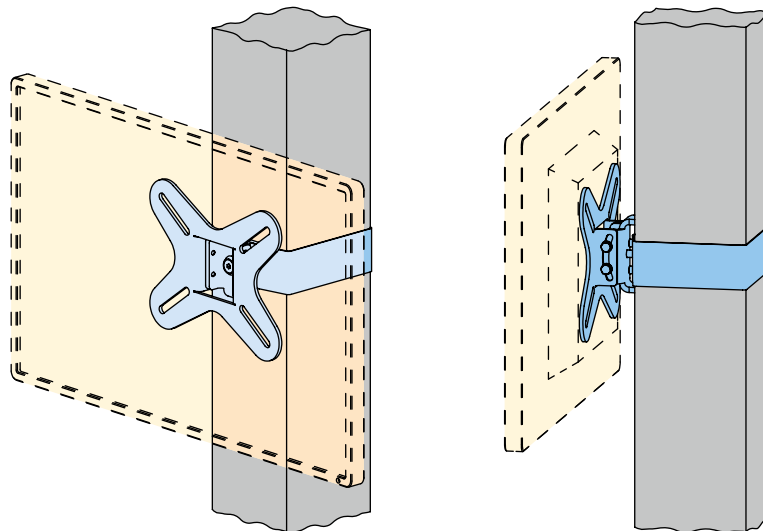
01 **Universalhalter für eckige Säule**

02 **Maßübersicht**



Maße in mm

12 **Montagebeispiel: Anbringung Tafel, Display oder Ähnliches**



72238.

VB = Verstellbereich

72238. = Universalhalter für eckige Säule

9860 = Säule